



发布日期:

2023 年 9 月

# ArcGIS AllSource

## 实施指南

实施的基本任务

组织中的 ArcGIS AllSource



# 任务一览表

任务	完成
1. <a href="#">ArcGIS AllSource</a>	<input type="checkbox"/>
2. <a href="#">获取 ArcGIS AllSource</a>	<input type="checkbox"/>
3. <a href="#">设置 ArcGIS Online</a>	<input type="checkbox"/>
4. <a href="#">分配 ArcGIS AllSource</a>	<input type="checkbox"/>
5. <a href="#">下载并安装</a>	<input type="checkbox"/>
6. <a href="#">探索引导式学习</a>	<input type="checkbox"/>
7. <a href="#">其他资源</a>	<input type="checkbox"/>

# 1. ArcGIS AllSource

ArcGIS AllSource 是 Esri 推出的一款情报应用程序。此桌面应用程序专注于国家或民用机构、商业组织或执法机构中情报分析师的工作流程和职责。

在分析师可以开始使用 ArcGIS AllSource 调查和可视化数据、追踪威胁以及传播可操作信息之前，必须先对 ArcGIS AllSource 进行设置。本实施指南可通过确定基本任务和概述最佳做法来简化流程。

## 解决可执行情报的相关问题

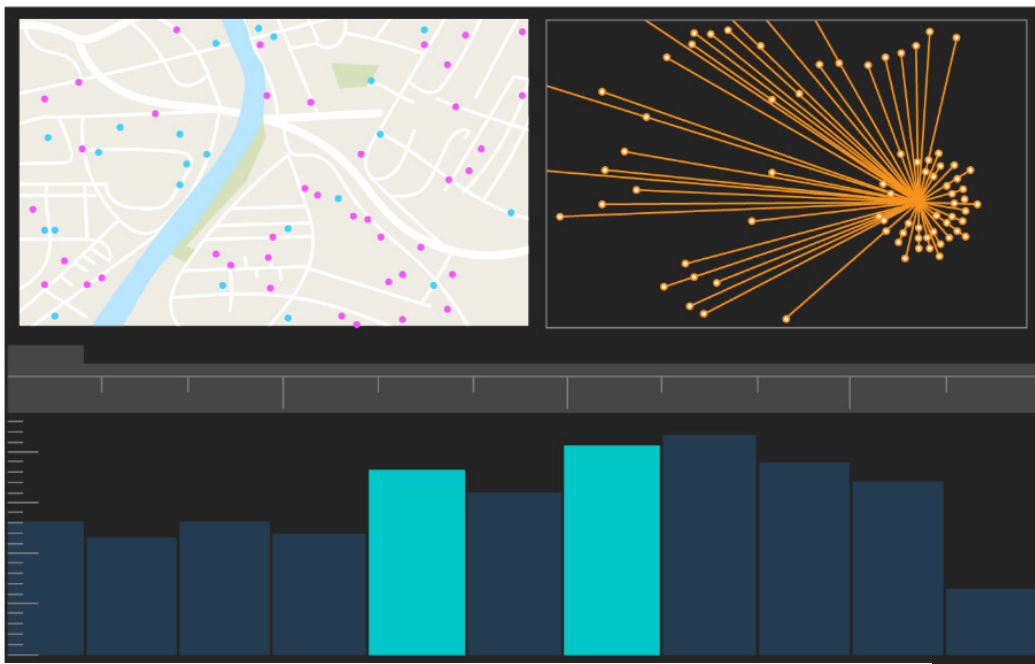
从军事行动到公司安全，ArcGIS AllSource 在设计环节充分考虑了情报分析师的需求。ArcGIS AllSource 将重点放在情报领域，并使您在在线环境和离线环境中均可实施端到端的威胁评估与相关支持。ArcGIS AllSource 可提供以下内容：

- 简化的情报体验 - 用户界面和工具专为提升操作的便捷性和效率而设计。
- 可视化数据 - 链接图表、时间线和 Locate XT 等工具能够可视化隐藏在非地理空间信息中的数据。
- 连接 - 支持连接和断开连接的环境。
- 时空分析 - 可以使用高级技术来分析跨越时间和空间的数据。

## 2. 获取 ArcGIS AllSource

在开始之前，请确认您的系统符合或超出 [ArcGIS 系统要求](#)。ArcGIS AllSource 的系统要求与 ArcGIS Pro 相同。

有关订阅的详细信息和帮助，请联系 [Esri 客户服务中心](#)。



ArcGIS AllSource 用户界面

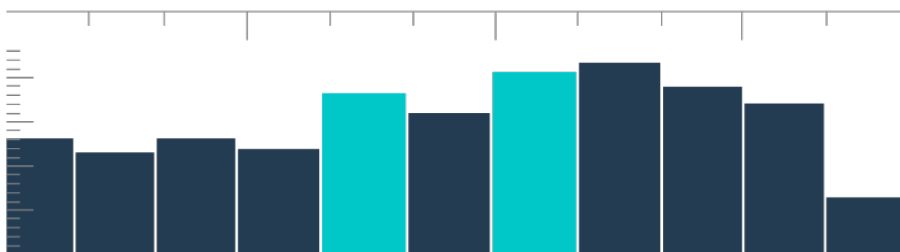
### 3. 设置 ArcGIS Online

在安装 ArcGIS AllSource 之前，请考虑设置一个 ArcGIS Online 或 ArcGIS Enterprise 组织。ArcGIS Online 将提供连接您和您的团队成员的门户。该门户支持共享，可提供对数据的访问权限，并可供您在此创建内容。此门户连接允许 ArcGIS AllSource 提供基于云的协作。有关设置 ArcGIS Online 的信息，请参阅 [ArcGIS Online 实施指南](#)。

此外，ArcGIS Enterprise 还提供了门户连接，但连接位于您组织的 IT 基础架构中。如果您的组织有这些要求，可[了解有关 ArcGIS Enterprise 的详细信息](#)。

#### 提示

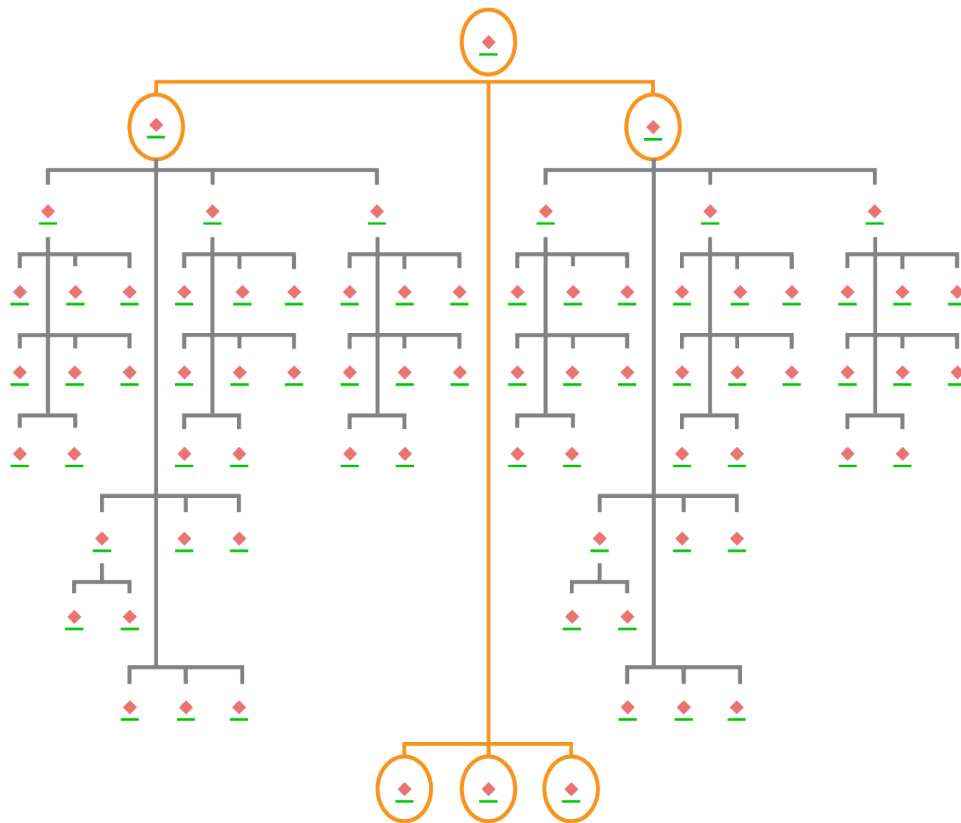
- 启用 Esri 访问权限 - 如需成员访问 Esri 培训、Esri 支持、Esri 社区和 My Esri 等站点，则必须启用 [Esri](#) 访问权限。
- 访问 ArcGIS Online - ArcGIS Online 中包含了大量的制图、分析和共享功能。有关详细信息，请浏览[资源](#)，以找到学习路径、视频、文档等等。



汇总视图中的时间线，带有条柱选择

## 4. 分配 ArcGIS AllSource

ArcGIS AllSource 使用单机版许可和指定用户许可作为其许可类型。单机版许可授权一人在两台计算机（例如台式计算机和笔记本电脑）上使用 ArcGIS AllSource。但是，该应用程序不能同时在两台计算机上使用。具有“指定用户”许可的用户可以使用凭据登录 ArcGIS AllSource。该凭据（用户名和密码）将根据您在 ArcGIS Online 组织中的成员资格提供。了解有关 [ArcGIS AllSource 许可](#) 的详细信息。



在等级布局中具有节点选择的链接图表

## 5. 下载和安装

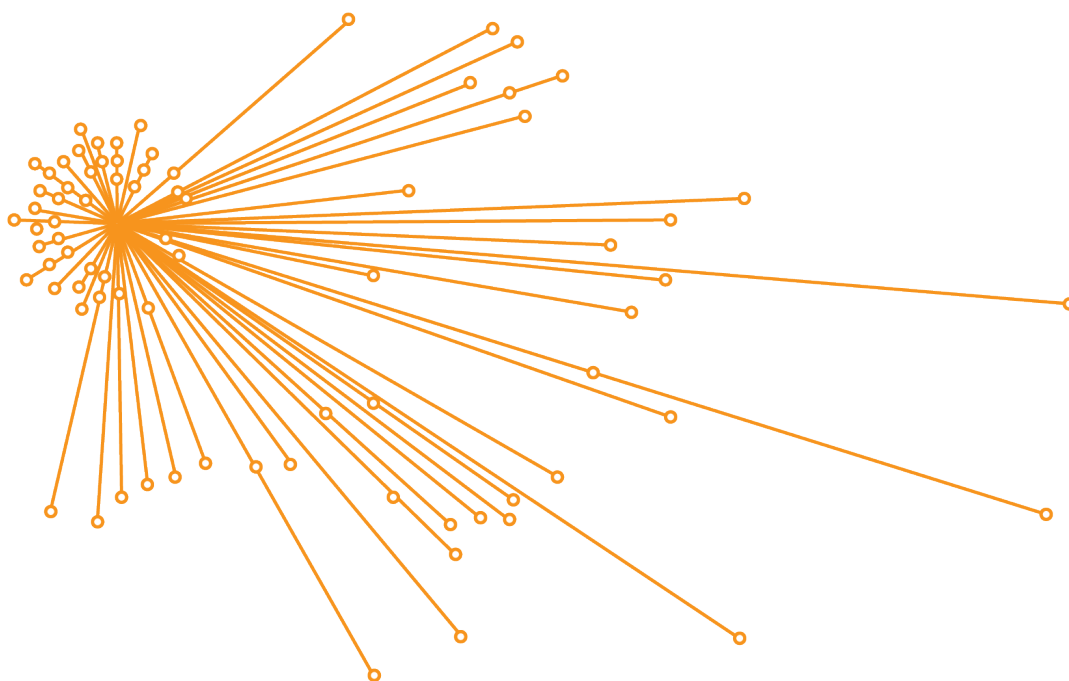
现在您已将 ArcGIS AllSource 分配给团队成员，组织的主要维护联系人可以下载并安装 ArcGIS AllSource。这是与 Esri 客户服务中心联系并管理您的订阅的人员。如果您不确定主要维护联系人是谁或想要指定新的人员，请联系 Esri [客户服务中心](#)。在确定主要维护联系人后，请将此部分转发给他们。

获取从 [My Esri](#) 下载和安装 ArcGIS AllSource 的步骤。

### 允许成员下载他们的软件

出于安全和管理原因，默认情况下，组织成员无法下载 ArcGIS AllSource。作为管理员，您可以监控下载过程。或者，您可以允许所有成员下载他们的软件。

由于您之前启用了 Esri 访问权限，因此成员可以使用新 ArcGIS Online 凭据访问 My Esri。但是，他们仍必须在**我的组织**选项卡中请求权限。这些请求获得批准后，他们将可以使用 ArcGIS AllSource 下载。



在有机布局中具有节点选择的链接图表

## 6. 探索引导式学习

ArcGIS AllSource 设置完成后，下一个任务就是熟悉该软件。这适用于您组织的所有成员，而不仅仅是管理员。请将指南中的这一部分传递给可能会用到它的用户。

### ArcGIS AllSource 入门

以下资源可用于 ArcGIS AllSource 入门：

- 熟悉相关内容 - 这些[短视频](#)介绍了 ArcGIS AllSource 及其部分主要功能。当您探索初始设置时，系统将向您介绍如何添加数据、创建工程和创建时间线。
- 使用时空数据 - 按照此文章和视频[路径](#)，了解有关启用时间的数据以及了解移动分析的详细信息。
- Learn ArcGIS 课程 - 在这些 [Learn ArcGIS 课程](#)中，您将学习如何追踪同行者、其会议地点及其移动情况。



## 7. 其他资源

以下资源可以帮助您进行疑难解答、回答问题并查找其他培训课程。

- 要获得引导式学习体验，[Learn ArcGIS](#) 上提供了相关的免费课程。在 [Esri 培训](#) 中可以找到各种教育资源。
- 浏览 ArcGIS AllSource [资源页面](#)，以查找新闻、学习材料、视频、文档等。
- 加入 ArcGIS AllSource [Esri 社区](#)。在这里，您可以加入讨论并阅读来自不同 ArcGIS AllSource 用户和 Esri 工作人员的博客文章。如需了解来自 Esri 团队的新闻，请关注 [ArcGIS 博客](#)。
- 提供您的[反馈](#)。您的反馈十分重要，我们会将其应用于创建各种工具和工作流，从而帮助您取得成功。请随意添加有关提升 ArcGIS AllSource 体验的想法。
- ArcGIS AllSource [帮助文档](#)可通过关键字进行搜索，且其中包含了从程序设置到单个工具的所有内容的相关信息。

## 常见问题解答

### 什么是时间线？

时间线通过显示数据所位于的时间来补充地图上数据的空间视图。通过沿时间线绘制数据，您可以了解其时间顺序并识别所出现的时间趋势。在时间线中使用**汇总视图**可以将数据显示为直方图。直方图是表示沿时间轴的数据的图表，您可以在其中指定数值数据在范围中的分布。时间线可通过显示数据所位于的时间来补充地图上数据的空间视图，同时可提供时态数据的完整视图并增强上下文理解。

### 什么是链接图表？

链接图表能够可视化数据中实体之间的关系。链接图表中包含了两个组件：节点和链接。节点代表实体：人、地点或事物。链接表示节点之间的关系。链接图表可通过显示非空间信息来帮助显示地图视图。

### ArcGIS AllSource 使用什么类型的工程文件扩展名？

ArcGIS AllSource 将对工程使用 .asrx 文件扩展名。

### 我是否可以在 ArcGIS Pro 中打开 .asrx 文件？

不可以；但是您可以在 ArcGIS AllSource 中使用**在 ArcGIS Pro 中打开工具**。如果这两个桌面应用程序都已安装在您的系统中，则此工具会将当前的 .asrx 文件重命名为 .aprx 文件，然后启动 ArcGIS Pro 并打开所选工程。

### 如何在离线环境中保持受支持状态？

安装 ArcGIS AllSource 的同时，还会安装一个帮助查看器。该帮助查看器将包含与 Web 帮助相同的文档，且可以通过命令进行搜索。此外，您还可以通过帮助查看器保留注释并为特定主题添加书签。