



Дата публикации:

Февраль 2023 г.

ArcGIS AllSource

Руководство по переходу

Основные задачи по переходу на
ArcGIS AllSource в вашей организации

Список задач

Задача	Завершена
1. ArcGIS AllSource	<input type="checkbox"/>
2. Настройка ArcGIS Online	<input type="checkbox"/>
3. Назначение ArcGIS AllSource	<input type="checkbox"/>
4. Загрузка и установка	<input type="checkbox"/>
5. Подготовка к переносу вашей работы	<input type="checkbox"/>
6. Переход с ArcMap на ArcGIS AllSource	<input type="checkbox"/>
7. Переход с ArcGIS Pro Intelligence на ArcGIS AllSource	<input type="checkbox"/>
8. Переход с ArcGIS Pro на ArcGIS AllSource	<input type="checkbox"/>
9. Дополнительные ресурсы	<input type="checkbox"/>

1. ArcGIS AllSource

ArcGIS All Source - это современное многопоточное приложение, которое использует аналитические методы, такие как анализ связей, временные шкалы, анализ текста и графики, для создания понятной визуализированной информации для принятия обоснованных решений. Переход на ArcGIS All Source позволяет осуществлять интегрированный обмен данными и совместную работу через порталы ArcGIS Online и ArcGIS Enterprise. Таким образом, информация и оценки могут быть быстро распространены по всей вашей организации.

Адресация оперативной информации

ArcGIS All Source - это автономное приложение, которое полностью поддерживается военными, гражданскими исследовательскими агентствами, частным сектором и правоохранительными органами. От борьбы с торговлей людьми до создания безопасных зон, ArcGIS All Source предоставляет аналитические инструменты и оптимизированный пользовательский интерфейс.

К преимуществам перехода на ArcGIS AllSource относятся:

- Оптимизированный интерфейс работы с разведанными - пользовательский интерфейс и инструменты, разработанные для простоты и эффективности.
- Визуализированные данные - такие инструменты, как диаграммы связей, временные шкалы и Locate XT, визуализируют данные, скрытые в не геопространственной информации.
- Подключение — поддержка как подключенных, так и неподключенных сред.
- Пространственно-временной анализ - для анализа данных во времени и пространстве доступны передовые методы.

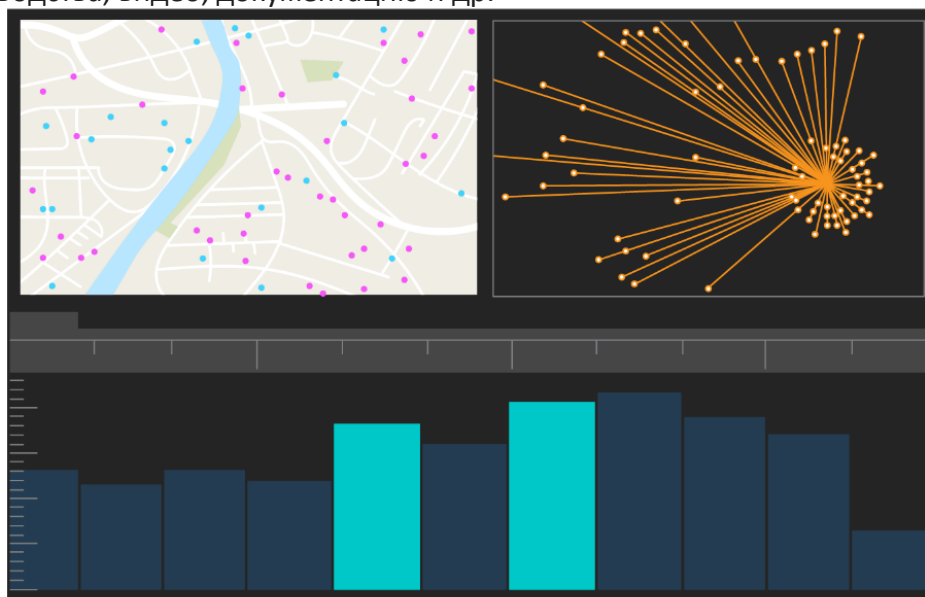
2. Настройка ArcGIS Online

Перед установкой ArcGIS AllSource рассмотрите возможность настройки сайта ArcGIS Online или ArcGIS Enterprise. ArcGIS Online предоставляет портал, который объединяет вас со всеми участниками вашей команды. Портал позволяет обмениваться информацией, предоставляет доступ к данным и является местом, где вы создаете ресурсы. Это подключение к portalу позволяет ArcGIS AllSource обеспечивать совместную работу в облаке. Подробнее о настройке ArcGIS Online см. [Руководство по внедрению ArcGIS Online](#).

ArcGIS Enterprise также предоставляет подключение к portalу, но в рамках ИТ-инфраструктуры вашей организации. Если это необходимо для вашей организации, [узнайте больше об ArcGIS Enterprise](#).

Рекомендации

- Включение доступа Esri - [Доступ к Esri](#) необходимо включить, если вы хотите, чтобы у ваших участников было доступ к таким сайтам, как Esri Training, Esri Support, Esri Community и My Esri.
- Доступ к ArcGIS Online - ArcGIS Online предоставляет широкий спектр возможностей картографирования, анализа и совместного использования. Чтобы узнать больше, просмотрите [ресурсы](#), где можно найти обучающие руководства, видео, документацию и др.



Пользовательский интерфейс ArcGIS AllSource

3. Назначение ArcGIS AllSource

ArcGIS AllSource использует фиксированные лицензии и лицензии именованного пользователя в качестве типов лицензий. Фиксированная лицензия авторизует одного пользователя на использование ArcGIS AllSource на двух машинах, например, на настольном компьютере и ноутбуке. Но приложение нельзя использовать одновременно на обоих компьютерах. С помощью лицензии Именованного пользователя вы можете войти в ArcGIS AllSource с использованием своих учетных данных. Эти учетные данные (имя пользователя и пароль) получаются через участие в вашей организации ArcGIS Online. Более подробно о [лицензиях ArcGIS AllSource](#).

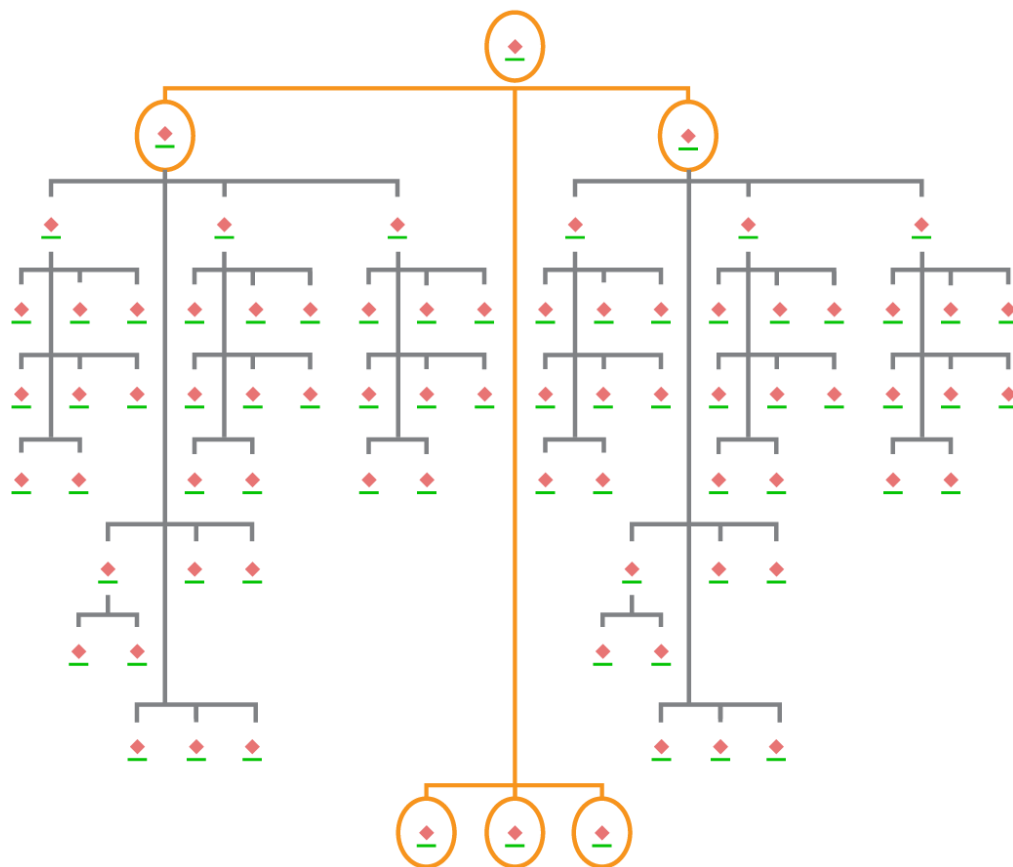


Диаграмма связей с выделенными узлами в иерархической

4. Загрузка и установка

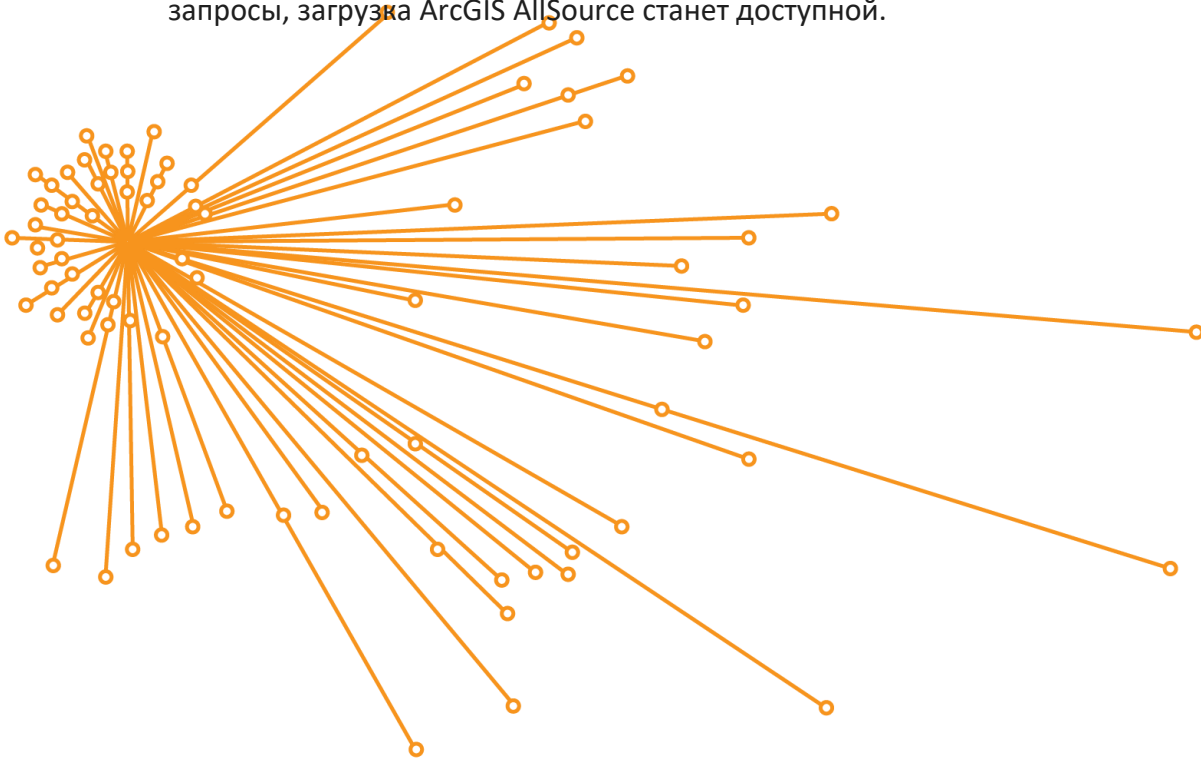
Теперь, когда вы назначили ArcGIS AllSource участникам команды, основной контакт со стороны вашей организации может скачать и установить его. Это человек, который общается с Клиентской службой Esri и поддерживает вашу подписку. Если вы не знаете, кто является основным контактным лицом организации или если хотите назначить другого, обратитесь в [Клиентскую службу Esri](#). Когда основной контакт будет определен, перешлите ему этот раздел.

[Выполните шаги](#) для загрузки и установки ArcGIS AllSource с [My Esri](#).

Разрешение участникам скачивать собственное ПО

В целях безопасности и оптимизации управления участники организации по умолчанию не могут скачивать ArcGIS AllSource. Как администратор, вы можете контролировать процесс загрузки. Или можно разрешить каждому пользователю загружать свое ПО.

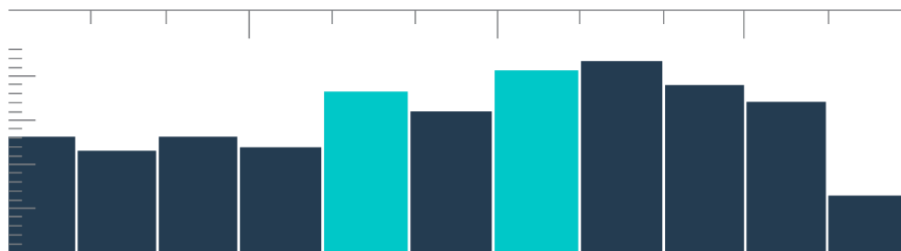
Если вы ранее включали Доступ Esri, участники могут получить доступ к My Esri, используя свои собственные учетные данные ArcGIS Online. Однако они все еще должны запрашивать разрешения на вкладке **Моя организация**. После того, как вы одобрите эти запросы, загрузка ArcGIS AllSource станет доступной.



5. Подготовка к переносу вашей работы

Переход на ArcGIS All Source - это простой процесс, но есть несколько общих рекомендаций, которые следует учитывать:

- Создайте резервные копии или пакеты проектов, если вы взаимодействуете с другими организациями или участниками команды, которые используют ArcGIS Pro 2.x.
- Создайте и сохраните копии файлов до и после перехода на ArcGIS AllSource.
- При совместном использовании используйте ArcGIS AllSource с ArcGIS Enterprise 11, чтобы использовать новые функциональные возможности.
- Для пакетов, которые будут содержать файлы Excel, используйте библиотеки `openpyxl` или `pandas`.
- Выделите достаточно времени для переноса и преобразования вашей работы.



Временная шкала в сводном представлении с выделенными

6. Переход с ArcMap на ArcGIS AllSource

Миграция с ArcMap на ArcGIS All Source - это простой процесс, который позволяет сохранить рабочие процессы с ограничением обратной совместимости. Начните изучать ArcGIS AllSource сразу же после запуска приложения. Для этого перейдите к разделу [Изучение ArcGIS](#) на начальной странице. Чтобы узнать больше о переходе с ArcMap на ArcGIS All Source, ознакомьтесь с разделами ниже.

Перенос карт, сцен и глобусов

Карты, сцены и глобусы визуализируют географические данные и создают ощущение места в приложении. Чтобы начать перенос файлов карт (.mxd), пакетов карт (.mpk), файлов сцен (.sxd) и файлов глобусов (.3dd), используйте кнопку **Импортировать карту** на вкладке **Карта**. Хотя ArcGIS All Source и ArcMap отображают данные аналогично, ArcGIS All Source использует свой файл проекта (.asrh), а не файлы .mxd, .sxd и .3dd из ArcMap. Это означает, что после переноса файлов в AllSource вы не сможете открыть файл AllSource .aspx в ArcMap. Рекомендуется создать копии файлов до и после перехода на ArcGIS AllSource.

Импорт стилей

Создаваемые вами стили способствуют согласованности, стандартизации и упорядочению ваших географических данных. Без стилей, визуализированные данные могут остаться незамеченными при представлении информации. При переходе на ArcGIS AllSource необходимо преобразовать файлы стилей ArcMap (.style) в файлы стилей ArcGIS Pro (.stylx), выполнив одно из следующих действий:

- Используя портал ArcGIS Online, вы можете найти и [добавить стили в проект](#).
- Локально вы можете [импортировать сохраненный стиль](#).

Геообработка и Python

Геообработка - это среда и набор инструментов, используемых для обработки географических данных и создания выходных данных. Если вы создали инструменты или

автоматизированные задачи для извлечения информации из данных с помощью Python 2 в ArcMap, вам необходимо обновить эти инструменты и задачи до Python 3 в ArcGIS AllSource.

Вы можете использовать инструмент геообработки **Анализировать инструменты для Pro** для анализа пользовательских скриптов и инструментов, написанных с использованием Python. Этот инструмент создает отчеты и описывает проблемы, которые необходимо исправить в скрипте для правильного использования.

7. Переход с ArcGIS Pro Intelligence на ArcGIS AllSource

ArcGIS Pro Intelligence - это управляемая конфигурация ArcGIS Pro. Это приложение разведки, а не ГИС-приложение. Тем не менее это был первый шаг к созданию ArcGIS AllSource. ArcGIS Pro Intelligence был разработан для специалистов разведки, с оптимизированными инструментами и пользовательским интерфейсом, созданным для анализа разведданных. ArcGIS AllSource - это следующий шаг в этой эволюции. ArcGIS AllSource - это автономное приложение, полностью разработанное и поддерживаемое для аналитиков разведданных.

При переходе с ArcGIS Pro Intelligence на ArcGIS AllSource имейте в виду следующее.

Платформа

Для ArcGIS AllSource требуется Microsoft .NET 6 Framework.

Проекты

Проекты и шаблоны проектов, созданные в ArcGIS Pro Intelligence, можно открыть в ArcGIS AllSource. Однако проекты и шаблоны, сохраненные в ArcGIS AllSource, не могут быть открыты в ArcGIS Pro Intelligence.

Вы не можете сохранить копию проекта ArcGIS AllSource, который можно открыть в ArcGIS Pro Intelligence. При сохранении проекта ArcGIS Pro Intelligence в ArcGIS AllSource, перед сохранением изменений появляется предупреждение.

Документы

Файлы карты (.mapx), слоев (.lyrx), отчетов (.rpt) и макетов (.page) нельзя открыть в ArcGIS Pro Intelligence, если они были созданы или сохранены в ArcGIS AllSource. ArcGIS Pro Intelligence хранит документы карт в XML-файлах, а ArcGIS AllSource - в файлах JSON.

Компоновки

Изображения в компоновках хранятся в ArcGIS AllSource иначе. Для просмотра изображений в ArcGIS Pro Intelligence необходимы пакеты проектов.

Упаковка

[Группа инструментов Упаковка](#) содержит инструменты, которые создают пакеты, позволяющие вам сотрудничать с другими участниками команды с помощью ArcGIS Pro Intelligence и ArcGIS Pro. Имейте в виду, что пакеты слоев, пакеты карт и пакеты проектов будут содержать ресурсы ArcGIS Pro Intelligence, ArcGIS Pro 2.x и ArcGIS Pro 3.0.

Геообработка

Инструменты геообработки и модели, созданные в ArcGIS Pro Intelligence, работают в ArcGIS AllSource. Файлы пользовательских наборов инструментов ArcGIS (.atbx) создаются по умолчанию и совместимы с ArcGIS Pro Intelligence. Традиционные пользовательские файлы наборов инструментов (.tbx) доступны только для чтения. Существующие файлы .tbx и их инструменты доступны в ArcGIS AllSource только для чтения, но продолжают работать без изменений. Чтобы внести в инструмент изменения, необходимо скопировать инструмент в новый файл .atbx. Наборы инструментов могут быть упакованы для обеспечения совместимости с ArcGIS Pro 2.x и ArcGIS Pro Intelligence.

8. Переход с ArcGIS Pro на ArcGIS AllSource

ArcGIS Pro предназначен для ГИС-специалистов. Это приложение для геопространственной аналитики с сотнями инструментов и подробными рабочими процессами, которые можно использовать для проведения географической аналитики в различных отраслях. ArcGIS AllSource - это оптимизированное автономное приложение, предназначенное для специалистов в области исследований и анализа. Рабочие процессы и расширения, такие как диаграммы связей, временные шкалы и Locate XT в ArcGIS AllSource, помогают аналитику в рабочих процессах исследований как географических, так и не географических данных.

При переходе с ArcGIS Pro на ArcGIS AllSource имейте в виду следующее.

Проекты ArcGIS Pro

Проекты и шаблоны проектов, файлы .arpx, .prkx и .arpx, сохраненные в ArcGIS Pro 2.x или ArcGIS Pro 3.0, можно открыть и конвертировать для использования в ArcGIS AllSource. Проекты и шаблоны проектов, сохраненные в ArcGIS AllSource, не могут быть открыты в ArcGIS Pro 2.x. Проекты ArcGIS AllSource не поддерживают обратную совместимость ни с одной версией ArcGIS Pro 2.x.

Документы

Файлы карт (.mapx), слоев (.xlyrix), отчетов (.rpt) и макетов (.page), созданные или сохраненные в ArcGIS AllSource, не могут быть открыты в ArcGIS Pro 2.x. Слои сервиса глобуса не поддерживаются. Рекомендуется переопубликовать исходный слой в поддерживаемый сервис, например, картографический сервис или сервис объектов. Для проектов, использующих сервис глобуса для высот, можно использовать сервис Esri Terrain 3D по умолчанию.

Упаковка

[Группа инструментов Упаковка](#) содержит инструменты, которые создают пакеты, позволяющие вам сотрудничать с другими участниками команды с помощью ArcGIS Pro Intelligence и ArcGIS Pro. Имейте в виду, что пакеты слоев, пакеты карт и пакеты проектов будут содержать ресурсы ArcGIS Pro Intelligence, ArcGIS Pro 2.x и ArcGIS Pro 3.0.

Распространение

ArcGIS AllSource поддерживает ArcGIS Enterprise 11.1 и более новые версии. [Вы можете распространять веб-слои и сервисы](#) с ресурсами, совместимыми с целевым сервером. При создании определения сервиса, содержащего информацию о подключении к серверу, файл (.sd) содержит ресурсы, совместимые с версией сервера. При создании автономного файла определения сервиса, не зависящего от подключения, необходимо указать версию целевого сервера (11.1 или более новая, либо ArcGIS Online), чтобы гарантировать, что файл будет содержать ресурсы, совместимые с версией вашего сервера. Пакеты мобильных карт могут открываться как в ArcGIS AllSource, так и в ArcGIS Pro 3.0 и 2.x.

Геообработка

Файлы пользовательских наборов инструментов ArcGIS (.atbx) создаются по умолчанию и совместимы с ArcGIS Pro 3.0 и ArcGIS Pro 2.9. Существующие файлы пользовательских наборов инструментов (.tbx) и их инструменты доступны в ArcGIS AllSource только для чтения, но продолжают работать без изменений. Чтобы внести в инструмент изменения, необходимо скопировать инструмент в новый файл .atbx. Наборы инструментов могут быть упакованы, чтобы поддерживать совместимость с ArcGIS Pro 2.x. Кроме того, вы можете обновить инструменты и наборы инструментов из ArcGIS Pro 2.x, скопировав их в новый файл .atbx.

Python

На ядро ArcPy изменения между ArcGIS Pro 2.x и ArcGIS Pro 3.0 не влияют. Скрипты, созданные в ArcGIS Pro 2.9 и ArcGIS Pro 3.0, работают в ArcGIS AllSource.

9. Дополнительные ресурсы

Указанные ниже ресурсы помогут вам устранить неполадки, получить ответы на вопросы и найти учебные курсы.

- [Документация ArcGIS Online](#) предоставляет ресурсы для изучения работы с ПО в целом и для выполнения определенных задач. Она также включает [рекомендации по обслуживанию организации](#), содержит раздел [Что нового](#), информацию по [устранению проблем](#) и [Часто задаваемые вопросы](#).
- В [галерее Learn ArcGIS](#) содержится подборка уроков, статей, историй, видео и руководств, которые помогут вам изучить ArcGIS. Она также включает [ссылки](#) на связанные ресурсы по определенным темам, например, про [администрирование](#).
- [ArcGIS Living Atlas of the World](#) предоставляет готовые к использованию наборы данных, подготовленные сообществом ГИС и Esri. Living Atlas включает в свою обширную коллекцию исторические данные переписи населения и условия окружающей среды, полученные с помощью сетей датчиков для наблюдения Земли.
- Получите последнюю информацию о доступности сервисов в [ArcGIS Online Status](#).
- [Переход с ArcMap на ArcGIS AllSource](#).
- [Переход с ArcGIS Pro Intelligence на ArcGIS AllSource](#).
- [Переход с ArcGIS Pro 2.x на ArcGIS AllSource](#).
- Просмотр [Руководства по переходу на ArcGIS Pro](#).
- Получите [обучение](#) для работы в ArcGIS AllSource.
- Присоединяйтесь к сообществу ArcGIS на сайте [Esri Community](#).
- Просмотрите [страницу ресурсов](#) ArcGIS AllSource, чтобы найти новости, учебные материалы, видео, документацию и многое другое.

Часто задаваемые вопросы

Что такое временная шкала?

Временные шкалы дополняют пространственное представление данных на карте, показывая, куда стремятся данные с течением времени. Размещая данные вдоль временной шкалы, вы можете определить порядок данных во времени и обнаружить временные тренды. Использование **Сводного представления** на временной шкале позволяет отображать данные в виде гистограммы. Гистограмма - это график, представляющий данные вдоль временной оси, на котором можно указать распределение числовых данных по диапазонам. Временные шкалы дополняют пространственное представление данных на карте, показывая, куда стремятся данные во времени, давая полное представление о временных данных и улучшая контекстуальное понимание.

Что такое диаграмма связей?

Диаграмма связей визуализирует отношения между различными сущностями в данных. Диаграммы связей содержат два компонента: узел и связь. Узлы представляют сущности: человека, место или предмет. Связь представляет отношение между узлами. Диаграмма связей позволяет просматривать карту, отображая непространственную информацию.

Какой тип расширения файла проекта использует ArcGIS AllSource?

Для проектов ArcGIS AllSource использует расширение .asrx.

Можно ли открыть файл .asrx в ArcGIS Pro?

Нет; однако вы можете использовать инструмент **Открыть в ArcGIS Pro** в ArcGIS AllSource. Этот инструмент переименовывает текущий файл .asrx в файл .arx и запускает ArcGIS Pro с открытым выбранным проектом, если в вашей системе установлены оба настольных приложения.

Как мне сохранить поддержку в отключенной среде?

При установке ArcGIS AllSource, также устанавливается средство просмотра справки. Средство просмотра справки содержит ту же документацию, что и веб-справка, и в нем можно выполнять поиск по команде. Кроме того, с помощью средства просмотра справки вы можете вести заметки и добавлять в закладки определенные темы.