



Дата публикации:

Сентябрь 2023

ArcGIS AllSource

Руководство по внедрению

Основные задачи для внедрения

ArcGIS AllSource в вашей организации



Список задач

Задача	Завершена
1. ArcGIS AllSource	<input type="checkbox"/>
2. Получение ArcGIS AllSource	<input type="checkbox"/>
3. Настройка ArcGIS Online	<input type="checkbox"/>
4. Назначение ArcGIS AllSource	<input type="checkbox"/>
5. Загрузка и установка	<input type="checkbox"/>
6. Исследование с пошаговым обучением	<input type="checkbox"/>
7. Дополнительные ресурсы	<input type="checkbox"/>

1. ArcGIS AllSource

ArcGIS AllSource — это приложение Esri для разведки. Это настольное приложение, ориентированное на рабочие процессы и действия аналитика разведывательной информации, работающего в национальных или гражданских ведомствах, коммерческих организациях или правоохранительных органах.

Прежде чем ваши аналитики смогут начать использовать ArcGIS AllSource для исследования и визуализации данных, отслеживания угроз и распространения полезной информации, вы должны настроить ArcGIS AllSource. Это руководство по внедрению упрощает процесс, определяя основные задачи и излагая передовой опыт.

Адресация оперативной информации

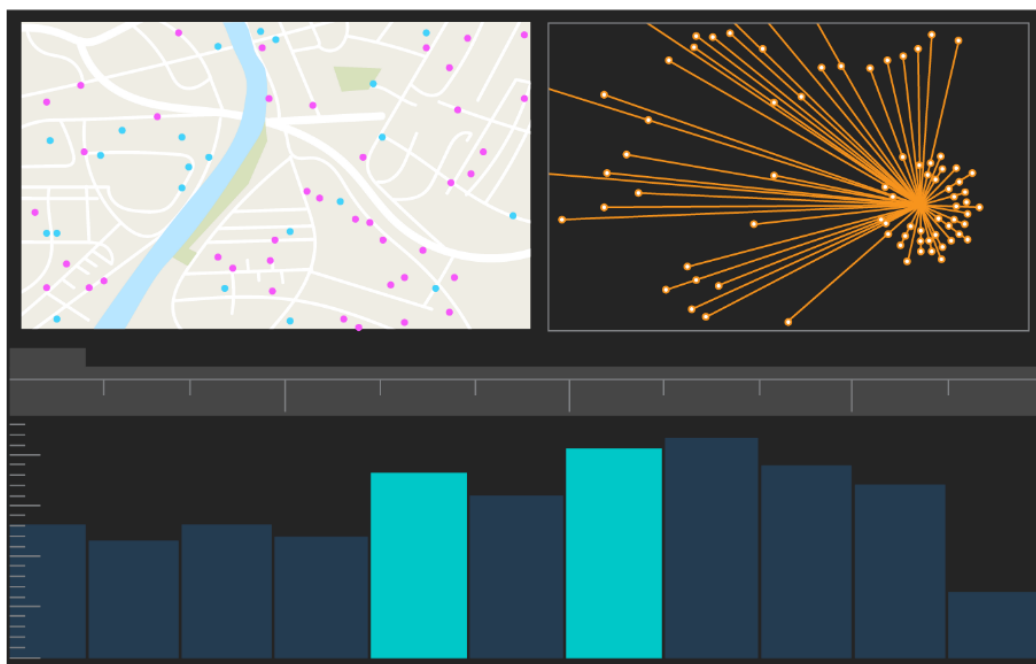
От военных операций до корпоративной безопасности - ArcGIS AllSource разработан с учетом потребностей аналитиков. ArcGIS AllSource уделяет особое внимание области аналитики и позволяет выполнять комплексную оценку угроз и поддержку как в подключенных к сети, так и в автономных средах. ArcGIS AllSource предоставляет следующее:

- Оптимизированный интерфейс работы с разведанными - пользовательский интерфейс и инструменты, разработанные для простоты и эффективности.
- Визуализированные данные - такие инструменты, как диаграммы связей, временные шкалы и Locate XT, визуализируют данные, скрытые в не геопространственной информации.
- Подключение — поддержка как подключенных, так и неподключенных сред.
- Пространственно-временной анализ - для анализа данных во времени и пространстве доступны передовые методы.

2. Получение ArcGIS AllSource

Перед началом убедитесь, что ваша система соответствует или превосходит [системные требования ArcGIS](#). ArcGIS AllSource имеет те же системные требования, что и ArcGIS Pro.

За более подробной информацией и помощью в приобретении подписки, обратитесь к [Службе поддержки пользователей Esri](#).



Пользовательский интерфейс ArcGIS AllSource

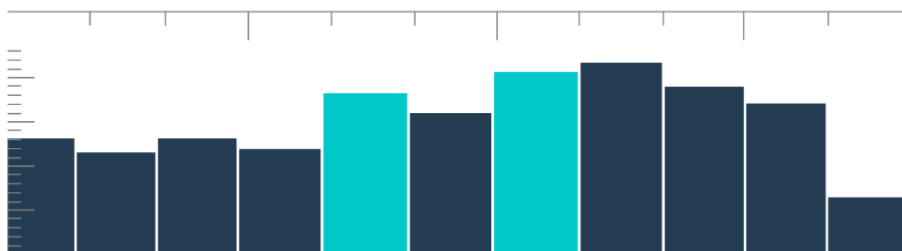
3. Настройка ArcGIS Online

Перед установкой ArcGIS AllSource рассмотрите возможность настройки организации ArcGIS Online или ArcGIS Enterprise. ArcGIS Online предоставляет портал, который объединяет вас со всеми участниками вашей команды. Портал позволяет обмениваться информацией, предоставляет доступ к данным и является местом, где вы создаете ресурсы. Это подключение к portalу позволяет ArcGIS AllSource обеспечивать совместную работу в облаке. Подробнее о настройке ArcGIS Online см. [Руководство по внедрению ArcGIS Online](#).

ArcGIS Enterprise также предоставляет подключение к portalу, но в рамках ИТ-инфраструктуры вашей организации. Если это необходимо для вашей организации, [узнайте больше об ArcGIS Enterprise](#).

Рекомендации

- Включение доступа Esri - Доступ к [Esri](#) необходимо включить, если вы хотите, чтобы у ваших участников был доступ к таким сайтам, как Esri Training, Esri Support, Esri Community и My Esri.
- Доступ к ArcGIS Online - ArcGIS Online предоставляет широкий спектр возможностей картографирования, анализа и совместного использования. Чтобы узнать больше, просмотрите [ресурсы](#), где можно найти обучающие руководства, видео, документацию и др.



Временная шкала в сводном представлении с выделенными

4. Назначение ArcGIS AllSource

ArcGIS AllSource использует фиксированные лицензии и лицензии именованного пользователя в качестве типов лицензий. Фиксированная лицензия авторизует одного пользователя на использование ArcGIS AllSource на двух машинах, например, на настольном компьютере и ноутбуке. Но приложение нельзя использовать одновременно на обоих компьютерах. С помощью лицензии Именованного пользователя вы можете войти в ArcGIS AllSource с использованием своих учетных данных. Эти учетные данные (имя пользователя и пароль) получаются через участие в вашей организации ArcGIS Online. Более подробно о [лицензиях ArcGIS AllSource](#).

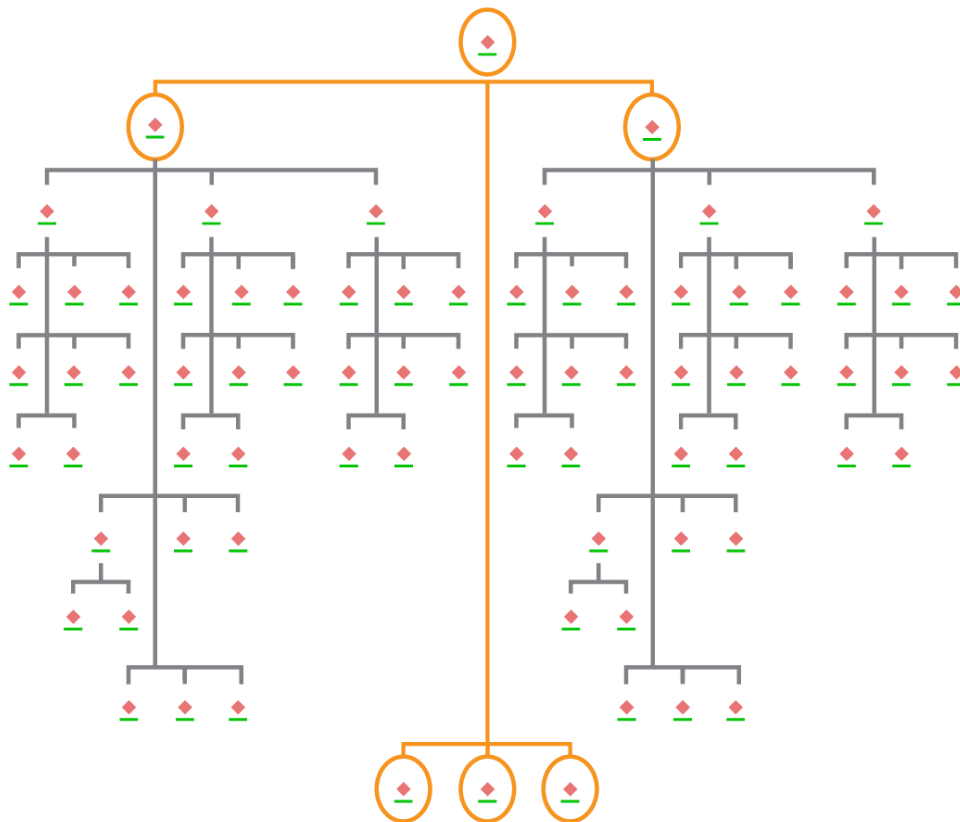


Диаграмма связей с выделенными узлами в иерархической

5. Загрузка и установка

Теперь, когда вы назначили ArcGIS AllSource участникам команды, основной контакт со стороны вашей организации может скачать и установить его. Это человек, который общается с Клиентской службой Esri и поддерживает вашу подписку. Если вы не знаете, кто является основным контактным лицом организации или если хотите назначить другого, обратитесь в [Клиентскую службу](#) Esri. Когда основной контакт будет определен, перешлите ему этот раздел.

[Выполните шаги](#) для загрузки и установки ArcGIS AllSource с [My Esri](#).

Разрешение участникам скачивать собственное ПО

В целях безопасности и оптимизации управления, участники организации по умолчанию не могут скачивать ArcGIS AllSource. Как администратор, вы можете контролировать процесс загрузки. Или можно разрешить каждому пользователю загружать свое ПО.

Если вы ранее включали Доступ Esri, участники могут получить доступ к My Esri, используя свои собственные учетные данные ArcGIS Online. Однако они все еще должны запрашивать разрешения на вкладке **Моя организация**. После того, как вы одобрите эти запросы, загрузка ArcGIS AllSource станет доступной.

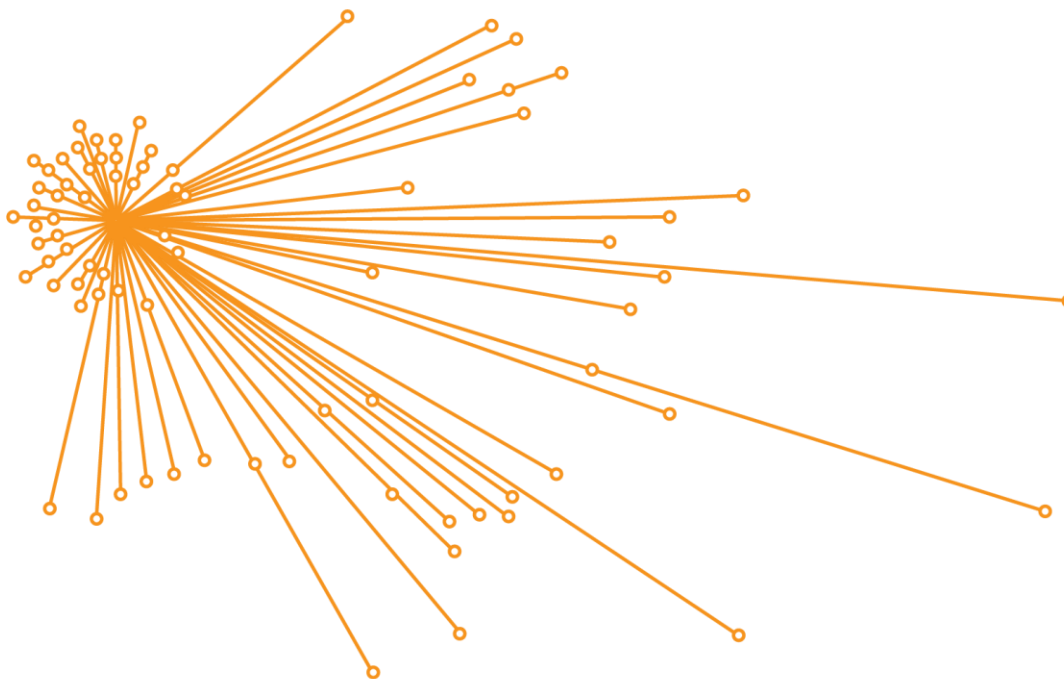


Диаграмма связей с выделенными узлами в органической

6. Исследование с пошаговым обучением

После настройки ArcGIS AllSource следующая задача - ознакомиться с программным обеспечением. Это относится ко всем участникам вашей организации, а не только к администраторам. Передайте этот раздел руководства тем, кому он может оказаться полезным.

Начало работы с ArcGIS AllSource

Для начала работы с ArcGIS AllSource доступны следующие ресурсы:

- Ознакомление - Эти [короткие видеоролики](#) знакомят с ArcGIS AllSource и некоторыми его основными функциями. Когда вы изучите первоначальную настройку, вы познакомитесь с добавлением данных, созданием проекта и созданием временных шкал.
- Работа с пространственно-временными данными - Следуйте этой [подборке](#) статей и видеороликов, чтобы узнать больше об анализе данных с учетом времени и анализе передвижений.
- Уроки Learn ArcGIS - В этом [уроке Learn ArcGIS](#) вы узнаете, как отслеживать попутчиков, места их встреч и их перемещения.

7. Дополнительные ресурсы

Указанные ниже ресурсы помогут вам устранить неполадки, получить ответы на вопросы и найти дополнительные учебные курсы.

- Для пошагового обучения доступны бесплатные уроки на сайте [Learn ArcGIS](#). Разнообразные образовательные ресурсы доступны на [Esri Training](#).
- Просмотрите [страницу ресурсов](#) ArcGIS AllSource, чтобы найти новости, учебные материалы, видео, документацию и многое другое.
- Присоединитесь к сообществу ArcGIS AllSource [Esri Community](#). Здесь вы можете присоединиться к обсуждениям и прочитать статьи в блогах от группы разных пользователей ArcGIS AllSource и сотрудников Esri. Чтобы быть в курсе новостей от команд Esri, следите за [блогом ArcGIS](#).
- Оставьте ваш [отзыв](#). Ваши отзывы важны и используются для создания инструментов и рабочих процессов, которые сделают вас успешными. Не стесняйтесь включать свои идеи по улучшению работы с ArcGIS AllSource.
- В справочной документации [ArcGIS AllSource](#) можно искать по ключевому слову, и она содержит информацию обо всем, от настройки программы до отдельных инструментов.

Часто задаваемые вопросы

Что такое временная шкала?

Временные шкалы дополняют пространственное представление данных на карте, показывая, куда стремятся данные с течением времени. Размещая данные вдоль временной шкалы, вы можете определить порядок данных во времени и обнаружить временные тренды. Использование **Сводного представления** на временной шкале позволяет отображать данные в виде гистограммы. Гистограмма - это график, представляющий данные вдоль временной оси, на котором можно указать распределение числовых данных по диапазонам. Временные шкалы дополняют пространственное представление данных на карте, показывая, куда стремятся данные во времени, давая полное представление о временных данных и улучшая контекстуальное понимание.

Что такое диаграмма связей?

Диаграмма связей визуализирует отношения между различными сущностями в данных. Диаграммы связей содержат два компонента: узел и связь. Узлы представляют сущности: человека, место или предмет. Связи представляют отношение между узлами. Диаграмма связей позволяет просматривать карту, отображая непространственную информацию.

Какой тип расширения файла проекта использует ArcGIS AllSource?

Файл проекта ArcGIS AllSource использует расширение .asrx.

Можно ли открыть файл .asrx в ArcGIS Pro?

Нет; однако вы можете использовать инструмент **Открыть в ArcGIS Pro** в ArcGIS AllSource. Этот инструмент переименовывает текущий файл .asrx в файл .arx и запускает ArcGIS Pro с открытым выбранным проектом, если в вашей системе установлены оба настольных приложения.

Как мне сохранить поддержку в отключенной среде?

При установке ArcGIS AllSource, также устанавливается средство просмотра справки. Средство просмотра справки содержит ту же документацию, что и веб-справка, и в нем

можно выполнять поиск по команде. Кроме того, с помощью средства просмотра справки вы можете вести заметки и добавлять в закладки определенные темы.