



Data de Publicação:

Fevereiro de 2023

ArcGIS AllSource

Guia de Migração

Tarefas fundamentais para migrar para
ArcGIS AllSource na sua organização



Lista de verificação da tarefa

Tarefa	Concluído
1. ArcGIS AllSource	<input type="checkbox"/>
2. Configurar o ArcGIS Online	<input type="checkbox"/>
3. Atribuir ArcGIS AllSource	<input type="checkbox"/>
4. Baixar e instalar	<input type="checkbox"/>
5. Preparar para migrar seu trabalho	<input type="checkbox"/>
6. Migrar do ArcMap para ArcGIS AllSource	<input type="checkbox"/>
7. Migrar do ArcGIS Pro Intelligence para ArcGIS AllSource	<input type="checkbox"/>
8. Migrar do ArcGIS Pro para ArcGIS AllSource	<input type="checkbox"/>
9. Recursos adicionais	<input type="checkbox"/>

1. ArcGIS AllSource

O ArcGIS AllSource é um aplicativo múltiplas camadas moderno que usa técnicas analíticas, como análise de links, linhas do tempo, análise de texto e gráficos para criar inteligência visualizada compreensível para tomada de decisão informada. A migração para ArcGIS AllSource permite o compartilhamento e colaboração integrados através dos portais ArcGIS Online e ArcGIS Enterprise. Dessa forma, informações e avaliações podem ser disseminadas rapidamente em toda a sua organização.

Aborde a inteligência acionável

ArcGIS AllSource é um aplicativo independente com suporte total para militares, agências civis de inteligência, setor privado e usuários de aplicação da lei. Desde o combate ao tráfico humano até o estabelecimento de uma área segura, o ArcGIS AllSource fornece ferramentas analíticas e uma interface de usuário simplificada.

As vantagens de migrar para o ArcGIS AllSource incluem o seguinte:

- Experiência de inteligência simplificada—Interface de usuário e ferramentas projetadas para facilidade e eficiência.
- Dados visualizados—Ferramentas como gráficos de links, linhas de tempo e Locate XT visualizam dados que estão ocultos em informações não geoespaciais.
- Conexão—Suporte para ambientes conectados e desconectados.
- Análise espaço-temporal—Técnicas avançadas estão disponíveis para analisar dados que atravessam o tempo e o espaço.

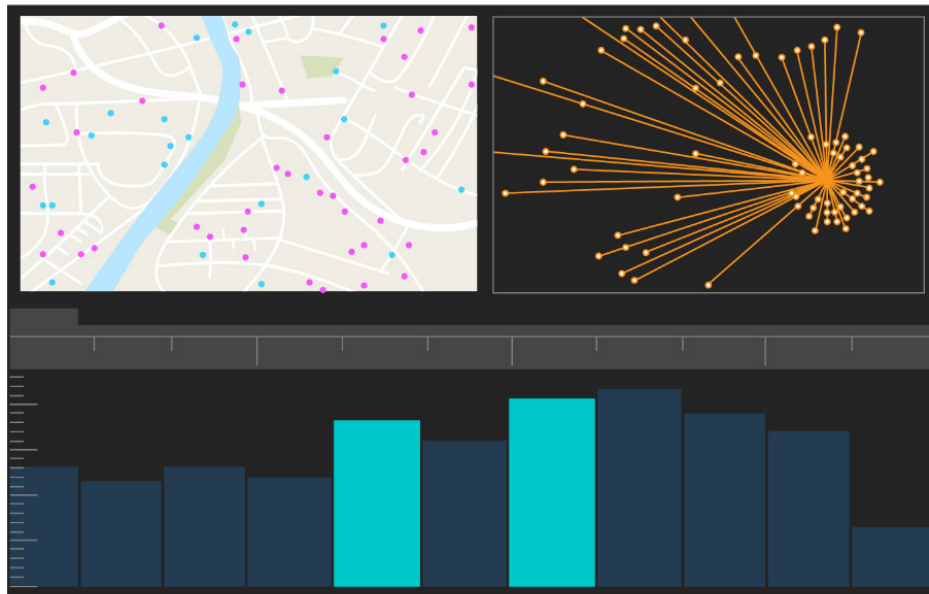
2. Configurar o ArcGIS Online

Antes de instalar o ArcGIS AllSource, considere configurar um site do ArcGIS Online ou ArcGIS Enterprise. O ArcGIS Online fornece o portal que conecta você e os membros de sua equipe. O portal permite o compartilhamento, fornece acesso aos dados e é onde você cria conteúdo. Esta conexão de portal permite que o ArcGIS AllSource forneça colaboração baseada em nuvem. Para obter informações sobre como configurar o ArcGIS Online, consulte o [Guia de implementação do ArcGIS Online](#).

O ArcGIS Enterprise também fornece uma conexão de portal, mas dentro da infraestrutura de TI da sua organização. Se a sua organização tiver esses requisitos, [saiba mais sobre ArcGIS Enterprise](#).

Dicas

- Habilitar acesso à Esri—[Acesso à Esri](#) deve ser habilitado se você desejar que os membros acessem sites como Esri Training, Esri Support, Esri Community e My Esri.
- Acessar ArcGIS Online—ArcGIS Online inclui uma ampla gama de mapeamento, análise e compartilhamento. Para saber mais, procure pelos [recursos](#) para encontrar caminhos de aprendizagem, vídeos, documentação e assim por diante.



Interface de usuário do ArcGIS AllSource

3. Atribuir o ArcGIS AllSource

O ArcGIS AllSource usa licenciamento de Uso Único e licenciamento de Usuário Nomeado como seus tipos de licença. Uma licença de Uso Único autoriza uma pessoa a usar o ArcGIS AllSource em duas máquinas, como um computador desktop e um laptop. No entanto, o aplicativo não pode ser usado em ambas as máquinas ao mesmo tempo. Com uma licença de Usuário Nomeado, você entra no ArcGIS AllSource com credenciais. Essas credenciais - um nome de usuário e senha - são fornecidas por meio de sua associação em uma organização do ArcGIS Online. Saiba mais sobre [licenciamento do ArcGIS AllSource](#).

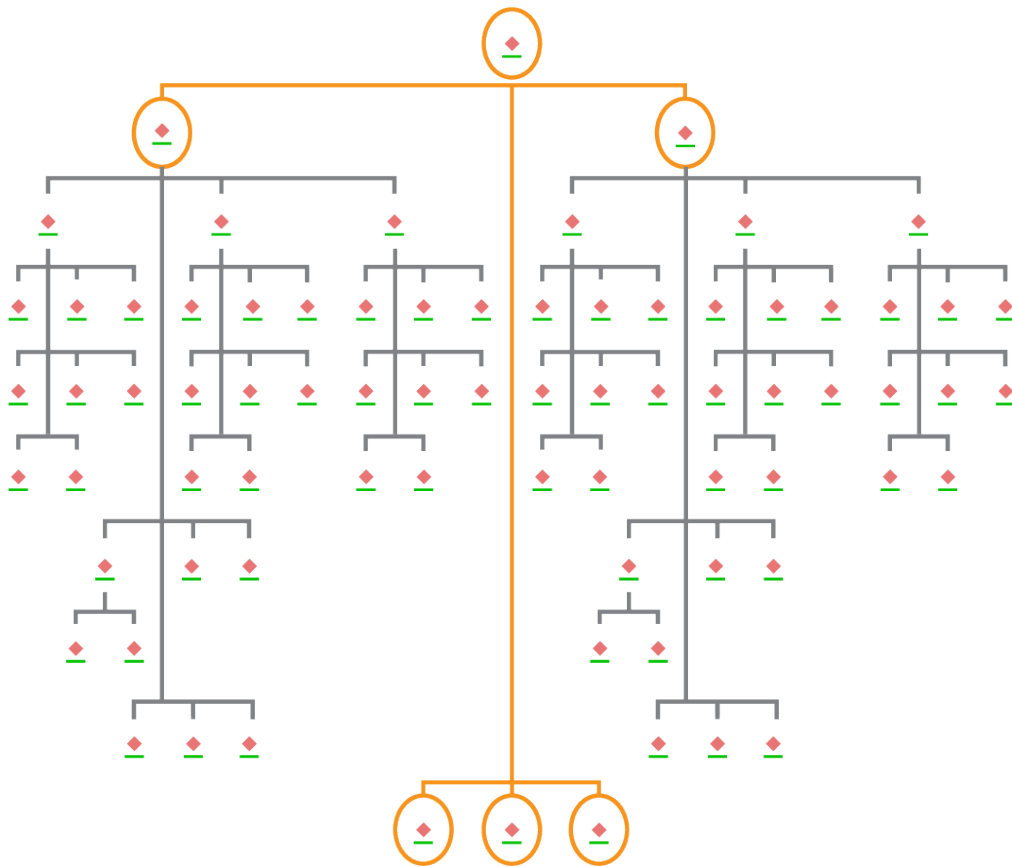


Gráfico de link com seleções de nós no layout hierárquico

4. Baixar e instalar

Agora que você atribuiu o ArcGIS AllSource aos membros da equipe, o contato de manutenção principal da sua organização pode baixá-lo e instalá-lo. Esta é a pessoa que se comunica com o Atendimento ao Cliente da Esri e gerencia sua assinatura. Se você não tiver certeza de quem é seu principal contato de manutenção ou deseja especificar uma nova pessoa, entre em contato [Atendimento ao Cliente da Esri](#). Assim que um principal contato de manutenção for determinado, encaminhe esta seção para eles.

[Obtenha as etapas](#) para baixar e instalar o ArcGIS AllSource do [My Esri](#).

Permitir que os membros baixem seus softwares

Por motivos de segurança e gerenciamento, os membros da organização não podem baixar o ArcGIS AllSource por padrão. Como administrador, você pode supervisionar o processo de download. Alternativamente, você pode permitir que cada membro baixe seu software.

Já que você habilitou o acesso da Esri anteriormente, os membros podem acessar o My Esri usando suas novas credenciais do ArcGIS Online. No entanto, eles ainda devem solicitar permissões na guia **Minhas Organizações**. Assim que você aprovar essas solicitações, o download do ArcGIS AllSource ficará disponível para eles.

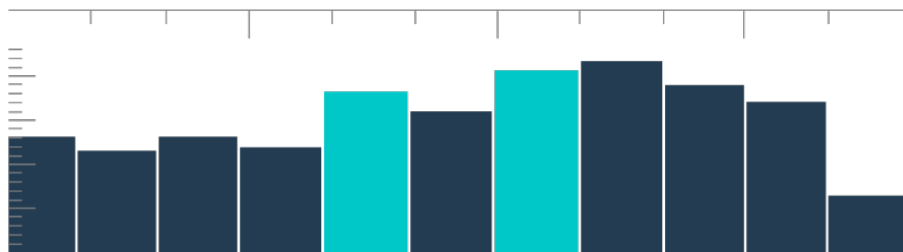


Gráfico de links com seleções de nós no layout orgânico

5. Preparar para migrar seu trabalho

A migração para ArcGIS AllSource é um processo simples, mas há algumas recomendações gerais a serem consideradas:

- Crie cópias de segurança ou pacotes de projeto quando estiver colaborando com outras organizações ou membros da equipe que estão usando o ArcGIS Pro 2.x.
- Crie e mantenha cópias de arquivos antes e depois de migrar para ArcGIS AllSource.
- Ao compartilhar, use ArcGIS AllSource com ArcGIS Enterprise 11 para usar a nova funcionalidade.
- Para pacotes que incluirão arquivos do Excel, use as bibliotecas openpyxl ou pandas.
- Reserve bastante tempo para migrar e converter seu trabalho.



Linha do tempo na visualização de resumo com seleções de compartimentos

6. Migrar do ArcMap para ArcGIS AllSource

A migração do ArcMap para ArcGIS AllSource é um processo direto que permite manter seus fluxos de trabalho com a limitação de compatibilidade com versões anteriores. Comece a aprender sobre o ArcGIS AllSource assim que iniciar o aplicativo. Navegue até [Learn ArcGIS](#) na página inicial para começar. Para saber mais sobre a migração do ArcMap para ArcGIS AllSource revise as seções abaixo.

Migrar mapas, cenas e globos

Mapas, cenas e globos visualizam dados geográficos e criam uma sensação de lugar no aplicativo. Para começar a migrar arquivos de mapa (.mxd), pacotes de mapa (.mpk), arquivos de cena (.sxd) e arquivos de globo (.3dd), use o botão **Importar mapa** na guia **Mapa**. Embora o ArcGIS AllSource e o ArcMap exibam dados de forma semelhante, o ArcGIS AllSource usa seu arquivo de projeto (.asrx) em vez dos arquivos .mxd, .sxd e .3dd no ArcMap. Isso significa que após migrar seus arquivos para o AllSource, você não poderá abrir um arquivo .asrx do AllSource no ArcMap. É recomendado que você faça cópias dos arquivos antes e após migrá-los para o ArcGIS AllSource.

Importar estilos

Os estilos que você cria promovem consistência, padronização e ordem para seus dados geográficos. Sem estilos, os dados visualizados podem passar despercebidos ao apresentar informações. Ao migrar para ArcGIS AllSource, você deve converter arquivos de estilo do Map (.style) para arquivos de estilo do ArcGIS Pro (.stylx) fazendo um dos seguintes:

- Usando seu portal do ArcGIS Online, você pode procurar e [adicionar estilos a um projeto](#).
- Localmente, você pode [importar um estilo salvo](#).

Geoprocessamento e Python

Geoprocessamento é a estrutura e o conjunto de ferramentas usadas para processar dados geográficos e criar dados de saída. Se você construiu ferramentas ou criou tarefas automatizadas para derivar informações de dados usando o Python 2 no ArcMap, você deverá atualizar essas ferramentas e tarefas para o Python 3 no ArcGIS AllSource.

Você pode usar a ferramenta de geoprocessamento **Analisar Ferramentas para Pro** para analisar scripts e ferramentas personalizadas que foram escritas usando Python. Essa ferramenta cria relatórios e questões sobre o que precisa ser reparado no script para uso adequado.

7. Migrar do ArcGIS Pro Intelligence para ArcGIS AllSource

ArcGIS Pro Intelligence é uma configuração gerenciada do ArcGIS Pro. É um aplicativo de inteligência, não um aplicativo GIS. No entanto, foi o primeiro passo para a criação do ArcGIS AllSource. O ArcGIS Pro Intelligence foi projetado para o profissional de inteligência, com ferramentas simplificadas e uma interface de usuário construída para o analista de inteligência. ArcGIS AllSource é o próximo passo nesta evolução. ArcGIS AllSource é um aplicativo independente totalmente desenvolvido e com suporte, projetado para o analista de inteligência.

Ao migrar do ArcGIS Pro Intelligence para ArcGIS AllSource, lembre-se do seguinte.

Estrutura

ArcGIS AllSource exige Microsoft .NET 6 Framework.

Projetos

Projetos e modelos de projeto criados no ArcGIS Pro Intelligence podem ser abertos no ArcGIS AllSource. No entanto, projetos e modelos salvos no ArcGIS AllSource não podem ser abertos no ArcGIS Pro Intelligence.

Você não pode salvar uma cópia de um projeto do ArcGIS AllSource que pode ser aberto no ArcGIS Pro Intelligence. Ao salvar um projeto do ArcGIS Pro Intelligence no ArcGIS AllSource, uma mensagem de aviso aparece antes que as alterações possam ser salvas.

Documentos

Arquivos de mapa (.mapx), camada (.lyrx), relatório (.rptx) e layout (.pagx) não podem ser abertos no ArcGIS Pro Intelligence após criados ou salvos no ArcGIS AllSource. O ArcGIS Pro Intelligence armazena documentos de mapa em arquivos XML; O ArcGIS AllSource armazena documentos de mapa em arquivos JSON.

Layouts

As imagens nos layouts são armazenadas de forma diferente no ArcGIS AllSource. Os pacotes de projeto são necessários para visualizar as imagens no ArcGIS Pro Intelligence.

Criando pacote

O conjunto de ferramentas [Empacotamento](#) contém ferramentas que criam pacotes que permitem colaborar com outros membros da equipe usando ArcGIS Pro Intelligence e ArcGIS Pro. Tenha em mente que os pacotes de camada, pacotes de mapa e pacotes de projeto terão conteúdo do ArcGIS Pro Intelligence, ArcGIS Pro 2.x e ArcGIS Pro 3.0.

Geoprocessamento

Ferramentas e modelos de geoprocessamento criados no ArcGIS Pro Intelligence funcionam no ArcGIS AllSource. Os arquivos personalizados da caixa de ferramentas do ArcGIS (.atbx) são criados por padrão e são compatíveis com o ArcGIS Pro Intelligence. Arquivos da caixa de ferramentas tradicionais personalizados (.tbx) são somente leitura na versão 3.0. Os arquivos .tbx existentes e suas ferramentas são somente leitura no ArcGIS AllSource, mas continuam a funcionar sem alterações. Para fazer alterações em uma ferramenta, você deve copiar a ferramenta para um novo arquivo .atbx. As caixas de ferramentas podem ser empacotadas para manter a compatibilidade com ArcGIS Pro 2.x e ArcGIS Pro Intelligence.

8. Migrar do ArcGIS Pro para ArcGIS AllSource

ArcGIS Pro é projetado para o profissional GIS. É um aplicativo de análise geoespacial com centenas de ferramentas e fluxos de trabalho detalhados que você pode usar para realizar análises geográficas em vários setores. ArcGIS AllSource é um aplicativo autônomo simplificado projetado para analistas e profissionais de inteligência. Os fluxos de trabalho e extensões, como gráficos de links, linhas de tempo e Locate XT no ArcGIS AllSource, oferecem suporte ao analista em fluxos de trabalho investigativos com dados geográficos e não geográficos.

Ao migrar do ArcGIS Pro para ArcGIS AllSource, lembre-se do seguinte.

Projetos do ArcGIS Pro

Projetos e modelos de projeto—arquivos .aprx, .ppkx e .aptx—que são salvos no ArcGIS Pro 2.x ou ArcGIS Pro 3.0 podem ser abertos e convertidos para uso no ArcGIS AllSource. Projetos e modelos de projeto que são salvos no ArcGIS AllSource não podem ser abertos no ArcGIS Pro 2.x. Os projetos do ArcGIS AllSource não suportam compatibilidade com versões anteriores do ArcGIS Pro 2.x.

Documentos

Arquivos de mapa (.mapx), camada (.lyrx), relatório (.rptx) e layout (.pagx) que são criados ou salvos no ArcGIS AllSource não podem ser abertos no ArcGIS Pro 2.x. As camadas de serviço do globo não são suportadas. É recomendado republicar a camada original em um serviço suportado, como um serviço de mapa ou serviço da feição. Para projetos que usam um serviço de globo para elevação, o serviço padrão de terreno 3D da Esri pode ser usado.

Criando pacote

O conjunto de ferramentas [Empacotamento](#) contém ferramentas que criam pacotes que permitem colaborar com outros membros da equipe usando ArcGIS Pro Intelligence e ArcGIS Pro. Tenha em mente que os pacotes de camada, pacotes de mapa e pacotes de projeto terão conteúdo do ArcGIS Pro Intelligence, ArcGIS Pro 2.x e ArcGIS Pro 3.0.

Disseminar

O ArcGIS AllSource suporta ArcGIS Enterprise 11.1 e posterior. [Você pode disseminar camadas e serviços da web](#) com conteúdo compatível com o servidor de destino. Ao criar uma definição de serviço que contém informações de conexão do servidor, o arquivo (.sd) apresenta o conteúdo que corresponde à versão do servidor. Ao criar um arquivo da definição de serviço offline de conexão neutra, você precisa especificar a versão do servidor de destino (11.1 ou posterior, ou ArcGIS Online) para garantir que o arquivo tenha conteúdo compatível com a versão do seu servidor. Os pacotes de mapa móvel podem ser abertos no ArcGIS AllSource e ArcGIS Pro 3.0 e 2.x.

Geoprocessamento

Os arquivos personalizados da caixa de ferramentas do ArcGIS (.atbx) são criados por padrão e são compatíveis com ArcGIS Pro 3.0 e ArcGIS Pro 2.9. Os arquivos da caixa de ferramentas personalizados existentes (.tbx) e suas ferramentas são somente leitura no ArcGIS AllSource, mas continuam a funcionar sem alterações. Para fazer alterações em uma ferramenta, você deve copiar a ferramenta para um novo arquivo .atbx. As caixas de ferramentas podem ser empacotadas para manter a compatibilidade com ArcGIS Pro 2.x. Além disso, você pode atualizar ferramentas e caixas de ferramentas do ArcGIS Pro 2.x copiando-as para um novo arquivo .atbx.

Python

Core ArcPy não é afetado por alterações entre ArcGIS Pro 2.x e ArcGIS Pro 3.0. Os scripts criados no ArcGIS Pro 2.9 e ArcGIS Pro 3.0 funcionam no ArcGIS AllSource.

9. Recursos adicionais

Os recursos abaixo podem ajudá-lo a solucionar problemas, responder perguntas e encontrar cursos de treinamento.

- A [documentação do ArcGIS Online](#) fornece recursos para aprender a usar o software em geral e executar tarefas específicas. Também inclui os tópicos [melhores práticas para manutenção da organização](#), [o que há de novo](#), [correção de erros](#) e [FAQ](#).
- A [galeria do Learn ArcGIS](#) inclui lições, artigos, histórias, vídeos e guias que ajudam a saber sobre o ArcGIS. Também inclui [caminhos de descoberta](#) de recursos relacionados sobre tópicos específicos, incluindo um para [administração](#).
- [ArcGIS Living Atlas of the World](#) fornece conjuntos de dados autorizados e prontos para uso com curadoria da comunidade GIS e Esri. Living Atlas inclui dados históricos do censo e condições ambientais derivadas de redes de sensores em tempo real e observações da Terra entre sua vasta coleção.
- Obtenha as informações mais recentes sobre disponibilidade de serviço no [Status do ArcGIS Online](#).
- [Migrar do ArcMap para ArcGIS AllSource](#).
- [Migrar do ArcGIS Pro Intelligence para ArcGIS AllSource](#).
- [Migrar do ArcGIS Pro 2.x para ArcGIS AllSource](#).
- Revise o [Guia de Migração do ArcGIS Pro](#).
- Obtenha [aprendizagem](#) guiada com ArcGIS AllSource.
- Junte-se à comunidade do ArcGIS na página [Esri Community](#).
- Procure a [página Recursos](#) do ArcGIS AllSource para notícias, materiais de aprendizagem, vídeos, documentação e muito mais.

FAQ

O que é uma linha do tempo?

As linhas do tempo complementam a visualização espacial dos dados no mapa, mostrando onde no tempo os dados se encontram. Ao plotar os dados ao longo de uma linha do tempo, você pode entender sua ordem temporal e discernir as tendências temporais que surgem. Usar a **Visualização de resumo** em uma linha do tempo permite exibir dados como um histograma. Um histograma é um gráfico que representa dados ao longo de um eixo temporal onde você pode especificar a distribuição de dados numéricos em intervalos. As linhas do tempo complementam a visão espacial dos dados no mapa, mostrando onde os dados estão no tempo, fornecendo uma visão completa dos dados temporais e aprimorando a compreensão contextual.

O que é um gráfico de links?

Um gráfico de links visualiza os relacionamentos entre entidades nos dados. Os gráficos de links contêm dois componentes: um nó e um link. Os nós representam entidades: uma pessoa, um lugar ou uma coisa. Links representam os relacionamentos entre os nós. Os gráficos de links auxiliam na visualização do mapa exibindo informações não espaciais.

Qual extensão de tipo do arquivo de projeto o ArcGIS AllSource usa?

O ArcGIS AllSource usa a extensão .asrx para projetos.

Posso abrir um arquivo .asrx no ArcGIS Pro?

Não; no entanto, você pode usar a ferramenta **Abrir no ArcGIS Pro** no ArcGIS AllSource. Esta ferramenta renomeia o arquivo .asrx atual para um arquivo .aprx e inicia o ArcGIS Pro com o projeto selecionado aberto se ambos os aplicativos desktop estiverem em seu sistema.

Como manter o suporte em um ambiente desconectado?

Quando o ArcGIS AllSource é instalado, um visualizador de ajuda também é instalado. O visualizador de ajuda contém a mesma documentação que a ajuda da web e pode ser pesquisado por comandos. Além disso, você pode fazer anotações e marcar tópicos específicos por meio do visualizador de ajuda.