



Data de Publicação:

Setembro de 2023

ArcGIS AllSource Implementação Guia

Tarefas essenciais para a implementação

ArcGIS AllSource na sua organização



Lista de verificação da tarefa

Tarefa	Concluído
1. ArcGIS AllSource	<input type="checkbox"/>
2. Obtenha o ArcGIS AllSource	<input type="checkbox"/>
3. Configurar o ArcGIS Online	<input type="checkbox"/>
4. Atribuir ArcGIS AllSource	<input type="checkbox"/>
5. Baixar e instalar	<input type="checkbox"/>
6. Explore com aprendizado guiado	<input type="checkbox"/>
7. Recursos adicionais	<input type="checkbox"/>

1. ArcGIS AllSource

ArcGIS AllSource é o aplicativo de inteligência da Esri. É um aplicativo de desktop focado nos fluxos de trabalho e nas funções do analista de inteligência que trabalha em agências nacionais ou civis, organizações comerciais ou autoridades policiais.

Antes que seus analistas possam começar a usar o ArcGIS AllSource para investigar e visualizar dados, rastrear ameaças e disseminar informações acionáveis, você deve configurar o ArcGIS AllSource. Este guia de implementação agiliza o processo identificando tarefas essenciais e descrevendo as melhores práticas.

Aborde a inteligência acionável

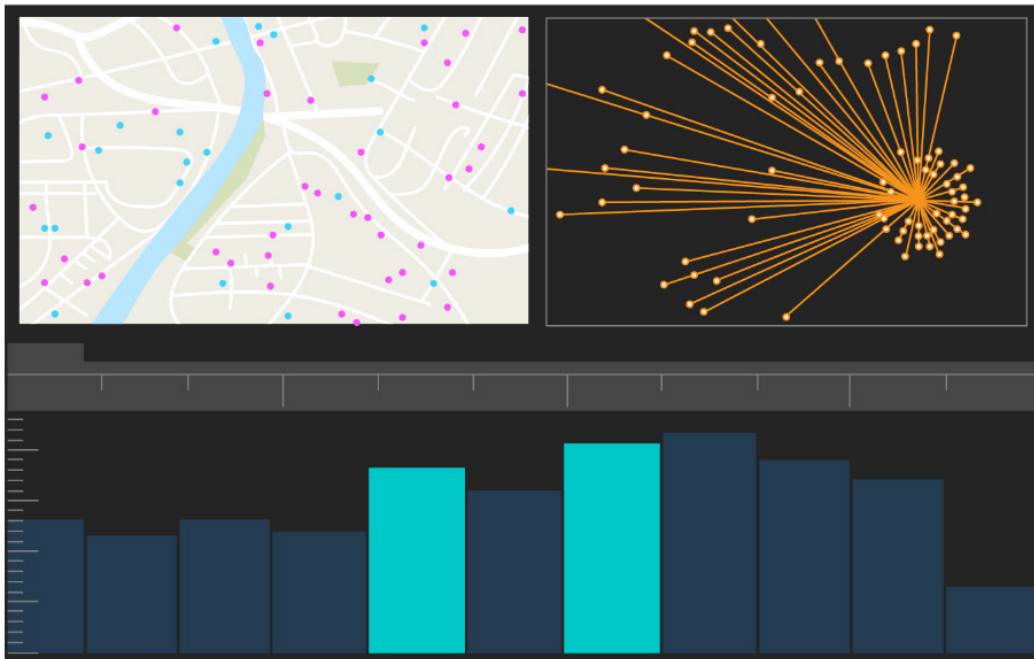
De operações militares e de segurança corporativa, o ArcGIS AllSource foi projetado com o analista de inteligência em mente. O ArcGIS AllSource coloca o foco no campo de inteligência e permite avaliação de ameaças de ponta a ponta e suporte em ambientes conectados e desconectados. O ArcGIS AllSource fornece o seguinte:

- Experiência de inteligência simplificada—Interface de usuário e ferramentas projetadas para facilidade e eficiência.
- Dados visualizados—Ferramentas como gráficos de links, linhas de tempo e Locate XT visualizam dados que estão ocultos em informações não geoespaciais.
- Conexão—Suporte para ambientes conectados e desconectados.
- Análise espaço-temporal—Técnicas avançadas estão disponíveis para analisar dados que atravessam o tempo e o espaço.

2. Obtenha o ArcGIS AllSource

Antes de começar, confirme se seu sistema atende ou excede os [Requisitos do sistema](#) do ArcGIS. O ArcGIS AllSource compartilha os mesmos requisitos de sistema do ArcGIS Pro.

Para mais informações e assistência para inscrição, entre em contato com [Esri Customer Service](#).



Interface de usuário do ArcGIS AllSource

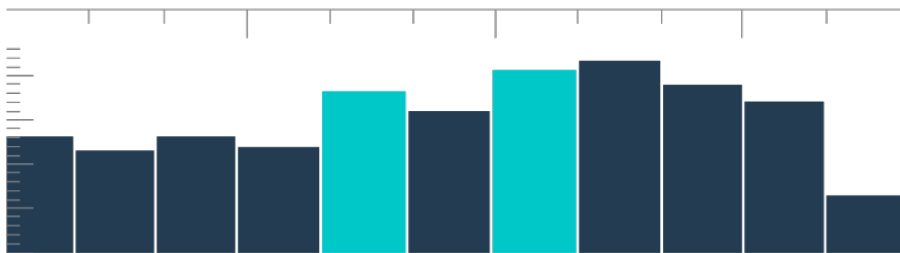
3. Instalar o ArcGIS Online

Antes de instalar ArcGIS AllSource, considere configurar uma organização do ArcGIS Online ou ArcGIS Enterprise. O ArcGIS Online fornece o portal que conecta você e os membros de sua equipe. O portal permite o compartilhamento, fornece acesso aos dados e é onde você cria conteúdo. Esta conexão de portal permite que o ArcGIS AllSource forneça colaboração baseada em nuvem. Para obter informações sobre como configurar o ArcGIS Online, consulte o [Guia de implementação do ArcGIS Online](#).

O ArcGIS Enterprise também fornece uma conexão de portal, mas dentro da infraestrutura de TI da sua organização. Se sua organização tiver esses requisitos, [saiba mais sobre ArcGIS Enterprise](#).

Dicas

- Ativar acesso à Esri—Acesso à [Esri](#) deve ser ativado se você quiser que os membros acessem sites como Esri Training, Esri Support, Esri Community e My Esri.
- Acesse o ArcGIS Online—ArcGIS Online inclui uma ampla gama de recursos de mapeamento, análise e compartilhamento. Para saber mais, procure pelos [recursos](#) para encontrar caminhos de aprendizado, vídeos, documentação e assim por diante.



Linha do tempo na visualização de resumo com seleções de compartimentos

4. Atribuir ArcGIS AllSource

O ArcGIS AllSource usa licenciamento de Uso Único e licenciamento de Usuário Nomeado como seus tipos de licença. Uma licença de Uso Único autoriza uma pessoa a usar o ArcGIS AllSource em duas máquinas, como um computador desktop e um laptop. No entanto, o aplicativo não pode ser usado em ambas as máquinas ao mesmo tempo. Com uma licença de Usuário Nomeado, você entra no ArcGIS AllSource com credenciais. Essas credenciais - um nome de usuário e senha - são fornecidas por meio de sua associação em uma organização do ArcGIS Online. Saiba mais sobre [licenciamento do ArcGIS AllSource](#).

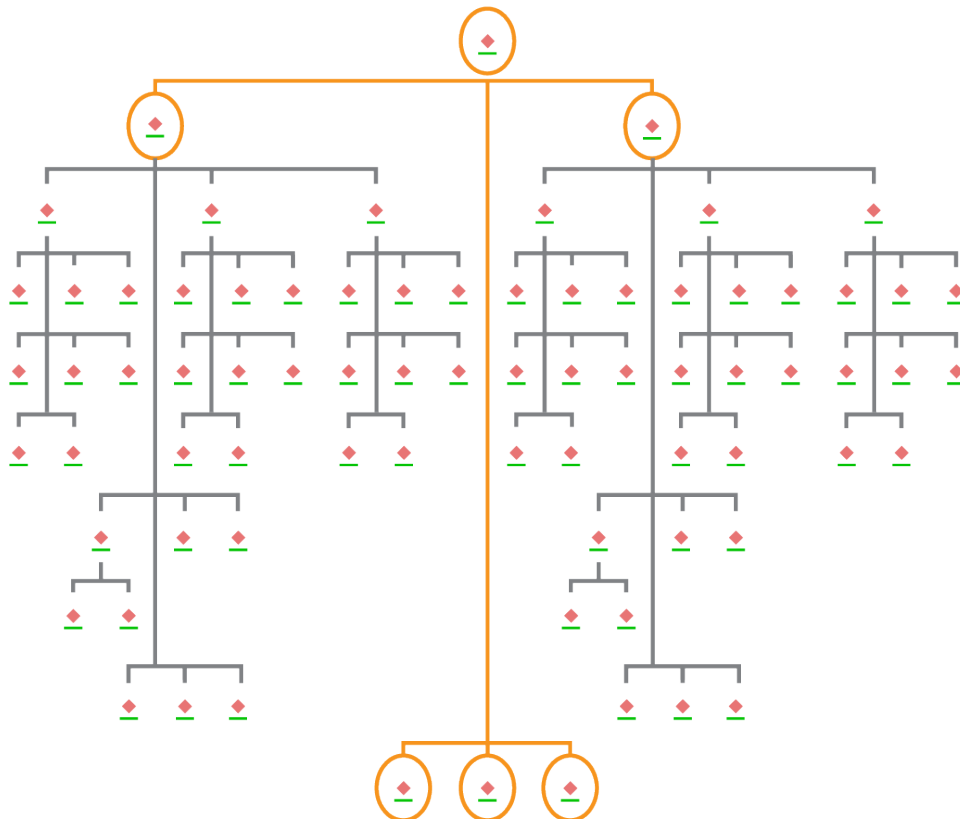


Gráfico de link com seleções de nós no layout hierárquico

5. Baixar e instalar

Agora que você atribuiu o ArcGIS AllSource aos membros da equipe, o contato de manutenção principal da sua organização pode baixá-lo e instalá-lo. Esta é a pessoa que se comunica com o Atendimento ao Cliente da Esri e gerencia sua assinatura. Se você não tiver certeza de quem é seu principal contato de manutenção ou deseja especificar uma nova pessoa, entre em contato [Atendimento ao Cliente](#) da Esri. Assim que um principal contato de manutenção for determinado, encaminhe esta seção para eles.

[Obtenha as etapas](#) para baixar e instalar o ArcGIS AllSource do [My Esri](#).

Permitir que os membros baixem seus softwares

Por motivos de segurança e gerenciamento, os membros da organização não podem baixar o ArcGIS AllSource por padrão. Como administrador, você pode supervisionar o processo de download. Alternativamente, você pode permitir que cada membro baixe seu software.

Já que você habilitou o acesso da Esri anteriormente, os membros podem acessar o My Esri usando suas novas credenciais do ArcGIS Online. No entanto, eles ainda devem solicitar permissões na guia **Minhas Organizações**. Assim que você aprovar essas solicitações, o download do ArcGIS AllSource ficará disponível para eles.

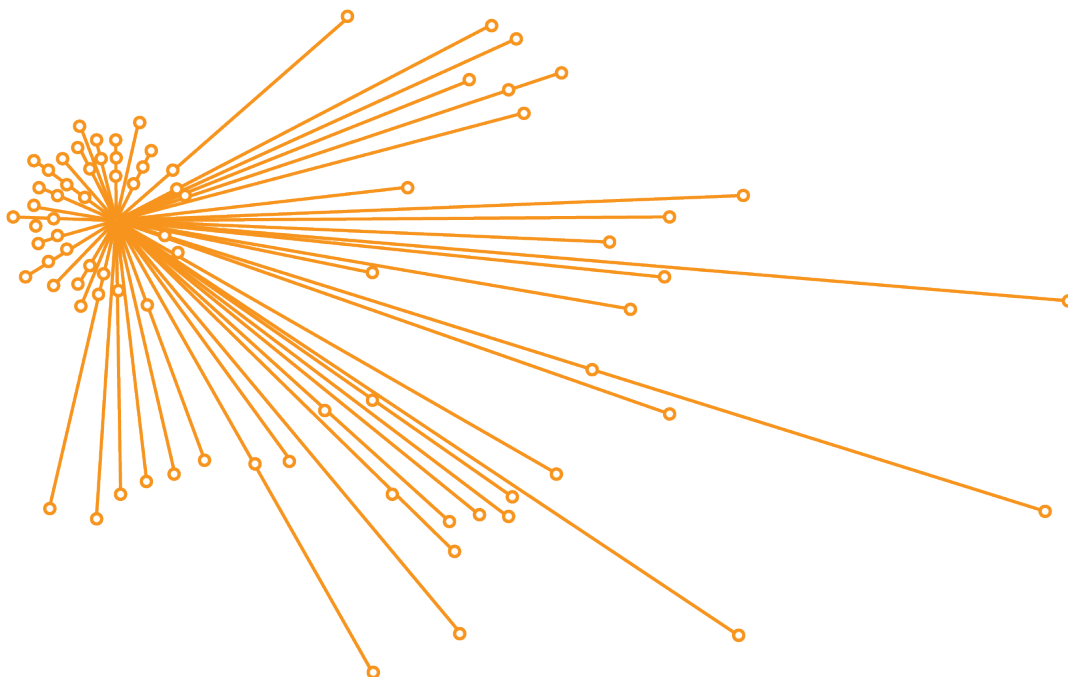


Gráfico de links com seleções de nós no layout orgânico

6. Explore com aprendizado guiado

Assim que o ArcGIS AllSource estiver configurado, a próxima tarefa é se familiarizar com o software. Isso se aplica a todos os membros da sua organização, não apenas aos administradores. Passe esta seção do guia para aqueles que podem achar útil.

Inicie usando o ArcGIS AllSource

Os seguintes recursos estão disponíveis para iniciar com o ArcGIS AllSource:

- Familiarize-se—Estes [vídeos curtos](#) apresentam o ArcGIS AllSource e algumas de suas principais funcionalidades. Ao explorar a configuração inicial, você aprenderá a adicionar dados, criar um projeto e criar cronogramas.
- Trabalhe com dados espaço-temporais—Siga este [caminho](#) de artigos e vídeos para saber mais sobre dados de habilitação de tempo e compreensão da análise de movimento.
- Lições do Learn ArcGIS—Nesta [lição do Learn ArcGIS](#), você aprenderá a rastrear covajantes, seus locais de encontro e seus movimentos.

7. Recursos adicionais

Os recursos abaixo podem ajudá-lo a solucionar problemas, responder a perguntas e encontrar cursos de treinamento adicionais.

- Para uma experiência de aprendizagem guiada, aulas gratuitas estão disponíveis no [Learn ArcGIS](#). Uma variedade de recursos educacionais está disponível no [Esri Training](#).
- Procure a [página Recursos](#) do ArcGIS AllSource para notícias, materiais de aprendizagem, vídeos, documentação e muito mais.
- Participe da ArcGIS AllSource [Comunidade da Esri](#). Aqui você pode participar de discussões e ler artigos de blog de um grupo diversificado de usuários do ArcGIS AllSource e da equipe da Esri. Para notícias das equipes da Esri, siga o [ArcGIS Blog](#).
- Forneça seu [comentário](#). Seu comentário é importante e é usado para criar ferramentas e fluxos de trabalho para torná-lo bem-sucedido. Sinta-se à vontade para incluir suas ideias sobre como melhorar a experiência do ArcGIS AllSource.
- A documentação de ajuda do ArcGIS AllSource pode ser pesquisado por palavra-chave e contém informações sobre tudo, desde a configuração do programa até ferramentas individuais.

FAQ

O que é uma linha do tempo?

As linhas do tempo complementam a visualização espacial dos dados no mapa, mostrando onde no tempo os dados se encontram. Ao plotar os dados ao longo de uma linha do tempo, você pode entender sua ordem temporal e discernir as tendências temporais que surgem. Usar a **Visualização de resumo** em uma linha do tempo permite exibir dados como um histograma. Um histograma é um gráfico que representa dados ao longo de um eixo temporal onde você pode especificar a distribuição de dados numéricos em intervalos. As linhas do tempo complementam a visão espacial dos dados no mapa, mostrando onde os dados estão no tempo, fornecendo uma visão completa dos dados temporais e aprimorando a compreensão contextual.

O que é um gráfico de links?

Um gráfico de links visualiza os relacionamentos entre entidades nos dados. Os gráficos de links contêm dois componentes: um nó e um link. Os nós representam entidades: uma pessoa, um lugar ou uma coisa. Links representam os relacionamentos entre os nós. Os gráficos de links auxiliam na visualização do mapa exibindo informações não espaciais.

Qual extensão de tipo do arquivo de projeto o ArcGIS AllSource usa?

O ArcGIS AllSource usa a extensão de arquivo .asrx para projetos.

Posso abrir um arquivo .asrx no ArcGIS Pro?

Não; no entanto, você pode usar a ferramenta **Abrir no ArcGIS Pro** no ArcGIS AllSource. Esta ferramenta renomeia o arquivo .asrx atual para um arquivo .aprx e inicia o ArcGIS Pro com o projeto selecionado aberto se ambos os aplicativos desktop estiverem em seu sistema.

Como manter o suporte em um ambiente desconectado?

Quando o ArcGIS AllSource é instalado, um visualizador de ajuda também é instalado. O visualizador de ajuda contém a mesma documentação que a ajuda da web e pode ser pesquisado por comandos. Além disso, você pode fazer anotações e marcar tópicos específicos por meio do visualizador de ajuda.