



Data publikacji:

Luty 2023

ArcGIS AllSource

Podręcznik migracji

Kluczowe zadania dotyczące migracji do
aplikacji ArcGIS AllSource w instytucji



Lista zadań

Zadanie	Gotowe
1. ArcGIS AllSource	<input type="checkbox"/>
2. Konfigurowanie usługi ArcGIS Online	<input type="checkbox"/>
3. Przypisywanie aplikacji ArcGIS AllSource	<input type="checkbox"/>
4. Pobieranie i instalowanie	<input type="checkbox"/>
5. Przygotowanie do migracji pracy	<input type="checkbox"/>
6. Migracja z programu ArcMap do ArcGIS AllSource	<input type="checkbox"/>
7. Migracja z programu ArcGIS Pro Intelligence do ArcGIS AllSource	<input type="checkbox"/>
8. Migracja z aplikacji ArcGIS Pro do ArcGIS AllSource	<input type="checkbox"/>
9. Dodatkowe zasoby	<input type="checkbox"/>

1. ArcGIS AllSource

ArcGIS AllSource to nowoczesna wielowątkowa aplikacja wykorzystująca techniki analityczne, takie jak analiza połączeń, osie czasu, analiza tekstu i diagramy, do tworzenia zrozumiałych wizualizacji informacji w celu podejmowania świadomych decyzji. Migracja do programu ArcGIS AllSource pozwala na zintegrowane udostępnianie i współpracę za pośrednictwem portali ArcGIS Online i ArcGIS Enterprise. W ten sposób informacje i oceny mogą być szybko rozpowszechniane w całej instytucji.

Adresowanie użytecznych informacji

ArcGIS AllSource jest w pełni obsługiwana samodzielnie aplikacją dla użytkowników z wojskowych, cywilnych agencji wywiadowczych, sektora prywatnego i organów ścigania. Aplikacja ArcGIS AllSource zapewnia narzędzia analityczne i usprawniony interfejs użytkownika, zarówno do walki z handlem ludźmi, jak i ustanawiania bezpiecznych obszarów.

Korzyści z migracji do programu ArcGIS AllSource są między innymi następujące:

- Usprawnione środowisko zdobywania informacji — interfejs użytkownika i narzędzia zaprojektowane pod kątem efektywności i łatwości używania.
- Zwizualizowane dane — narzędzia, takie jak diagramy połączeń, osie czasu i Znajdź XT, wizualizują dane ukryte w informacjach, które nie mają charakteru przestrzennego.
- Połączenie – obsługa zarówno środowisk połączonych, jak i rozłączonych.
- Analiza czasowo-przestrzenna — do analizy danych łączących czas i przestrzeń są dostępne zaawansowane techniki.

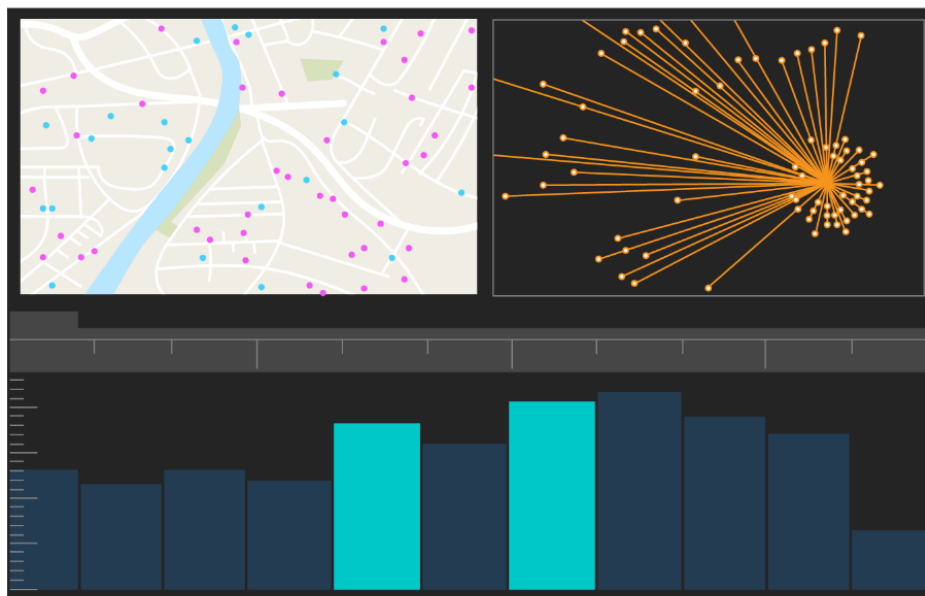
2. Konfigurowanie usługi ArcGIS Online

Przed zainstalowaniem programu ArcGIS AllSource rozważ skonfigurowanie witryny usługi ArcGIS Online lub oprogramowania ArcGIS Enterprise. Usługa ArcGIS Online stanowi portal łączący Ciebie i członków Twojego zespołu. Portal umożliwia udostępnianie, zapewnia dostęp do danych i są w nim tworzone zasoby. To połączenie portalu pozwala aplikacji ArcGIS AllSource zapewnić formę współpracy opartej na chmurze. Informacje na temat konfigurowania usługi ArcGIS Online można znaleźć w dokumencie [Usługa ArcGIS Online Podręcznik implementacji](#).

Oprogramowanie ArcGIS Enterprise zapewnia również połączenie z portalem, ale w infrastrukturze informatycznej instytucji. Jeśli instytucja ma takie wymagania, [dowiedz się więcej o oprogramowaniu ArcGIS Enterprise](#).

Wskazówki

- Włączanie dostępu do zasobów firmy Esri – [Dostęp do zasobów firmy Esri](#) musi być włączony, jeśli chcesz, aby członkowie mieli dostęp do witryn, takich jak Esri Training, Esri Support, Esri Community i My Esri.
- Dostęp do usługi ArcGIS Online — usługa ArcGIS Online oferuje szeroki zakres możliwości tworzenia map, wykonywania analiz i udostępniania. Aby dowiedzieć się więcej, przejrzyj [zasoby](#), w których znajdują się ścieżki szkoleniowe, filmy, dokumentacja itp.



Interfejs użytkownika ArcGIS AllSource

3. Przypisywanie aplikacji ArcGIS AllSource

ArcGIS AllSource używa licencji pojedynczych i licencji nazwanych użytkowników jako typów licencji. Licencja pojedyncza uprawnia jedną osobę do korzystania z aplikacji ArcGIS AllSource na dwóch komputerach, na przykład komputerze stacjonarnym i laptopie. Jednak nie można korzystać z tej aplikacji na obu komputerach jednocześnie. Używając licencji nazwanego użytkownika, logujesz się w aplikacji ArcGIS AllSource za pomocą poświadczeń. Te poświadczenia – nazwę użytkownika i hasło – otrzymujesz jako członek organizacji ArcGIS Online. Dowiedz się więcej o [licencjonowaniu aplikacji ArcGIS AllSource](#).

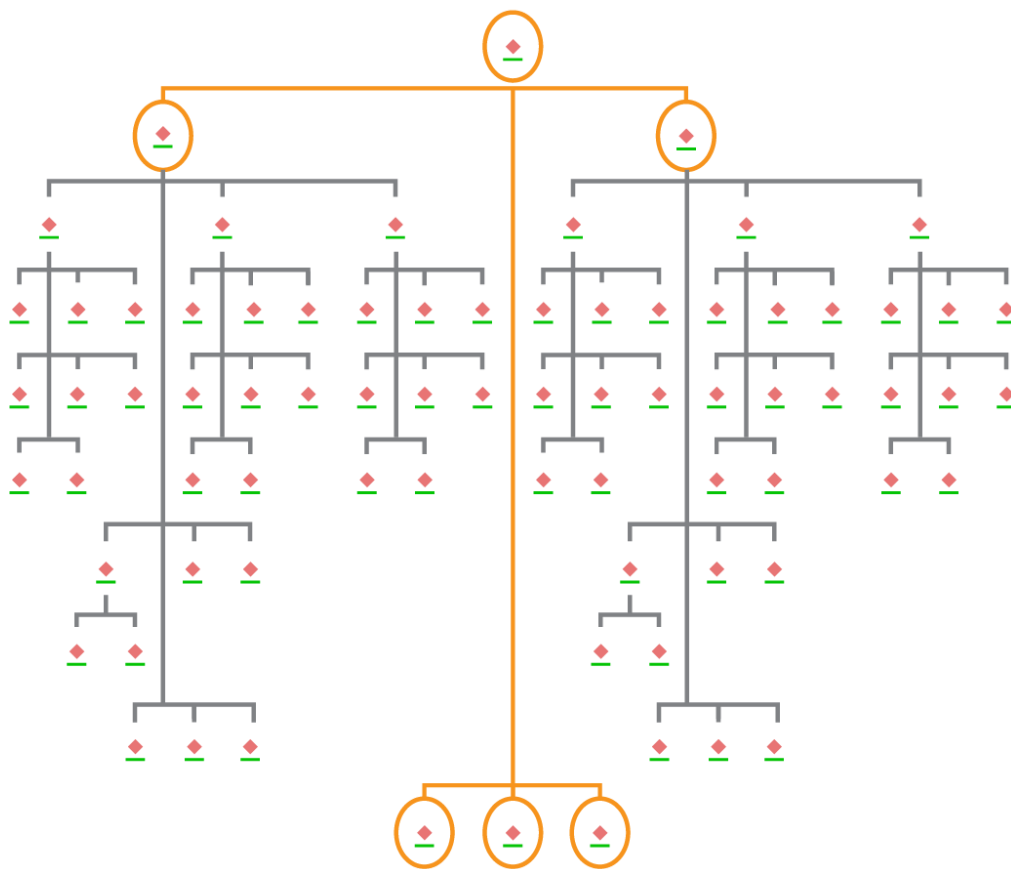


Diagram połączeń z wyborami węzłów w kompozycji hierarchicznej

4. Pobieranie i instalowanie

Teraz, gdy aplikacja ArcGIS AllSource jest przypisana do członków zespołu, główna osoba kontaktowa w sprawie serwisu w Twojej instytucji może ją pobrać i zainstalować. Jest to osoba, która komunikuje się z działem obsługi klienta Esri i utrzymuje subskrypcję. Jeśli nie masz pewności, kto jest główną osobą kontaktową w sprawie serwisu lub chcesz wyznaczyć nową osobę, skontaktuj się z [działem obsługi klienta Esri](#). Po określeniu głównej osoby kontaktowej w sprawie serwisu prześluz tej osobie tę sekcję.

[Dowiedz się jak](#) pobrać i zainstalować aplikację ArcGIS AllSource z witryny [My Esri](#).

Umożliwienie członkom pobierania ich oprogramowania

Ze względu na bezpieczeństwo i zarządzanie członkowie instytucji nie mogą domyślnie pobierać aplikacji ArcGIS AllSource. Jako administrator możesz nadzorować proces pobierania. Inną możliwością jest zezwolenie poszczególnym członkom na pobieranie ich oprogramowania.

Ponieważ wcześniej włączono dostęp Esri, członkowie mogą uzyskać dostęp do witryny My Esri, korzystając ze swoich nowych poświadczeń ArcGIS Online. Jednak nadal muszą wystąpić z wnioskiem o nadanie uprawnień na karcie **Moje instytucje**. Po zatwierdzeniu tych wniosków zostanie im udostępniona możliwość pobierania aplikacji ArcGIS AllSource.

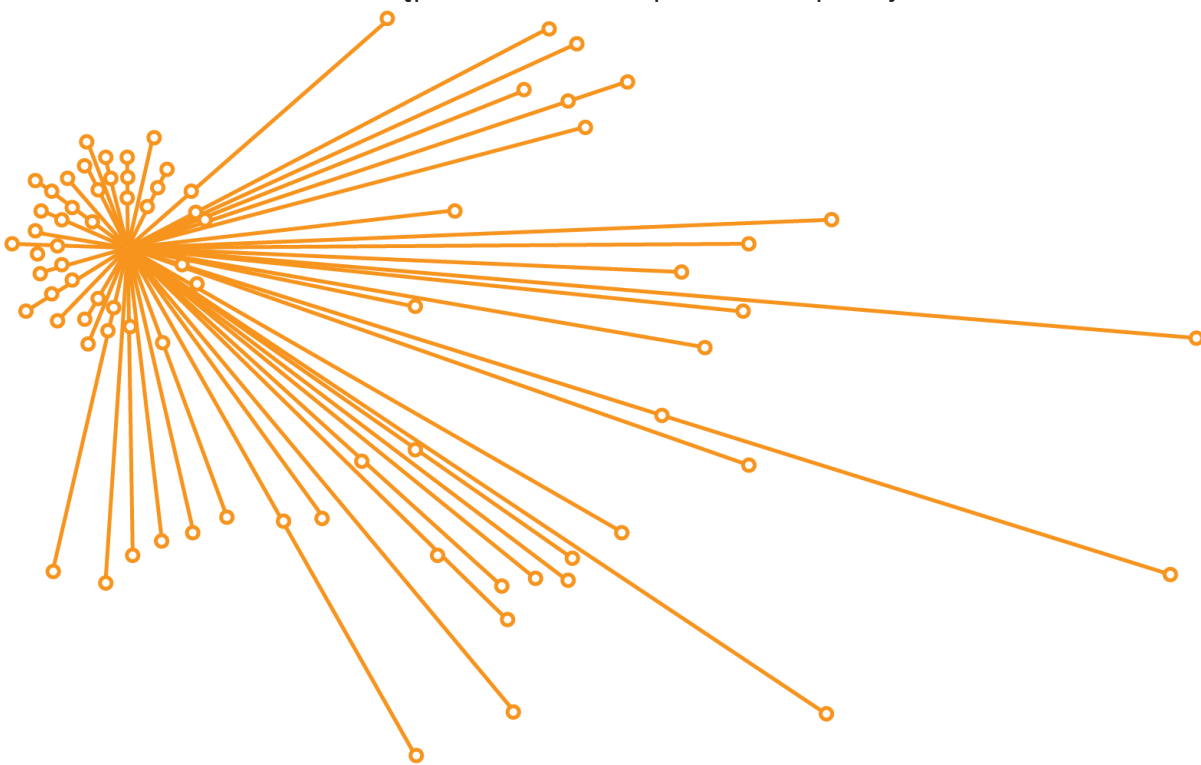
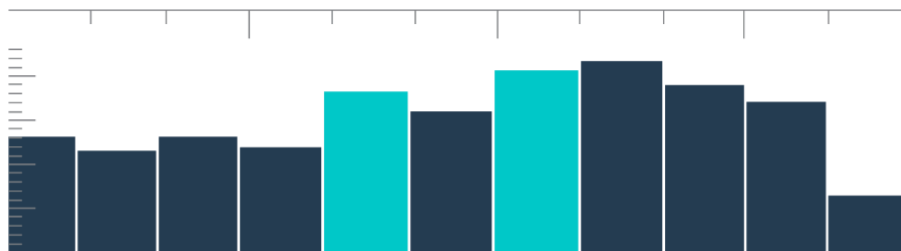


Diagram połączeń z wyborami węzłów w kompozycji organicznej

5. Przygotowanie do migracji pracy

Migracja do aplikacji ArcGIS AllSource jest prostym procesem, ale istnieją pewne ogólne zalecenia, które należy wziąć pod uwagę:

- Tworzenie kopii zapasowych lub pakietów projektu, przy współpracy z innymi instytucjami lub członkami zespołu korzystającymi z aplikacji ArcGIS Pro 2.x.
- Utworzenie i zachowanie kopii plików sprzed migracji do aplikacji ArcGIS AllSource i po jej przeprowadzeniu.
- Podczas udostępniania użyj aplikacji ArcGIS AllSource z oprogramowaniem ArcGIS Enterprise 11, aby skorzystać z nowych funkcji.
- W przypadku pakietów, które zawierają pliki programu Excel, użyj bibliotek openpyxl lub pandas.
- Migracja i konwersja pracy może zająć dużo czasu.



Oś czasu w widoku podsumowania z wyborami koszy

6. Migracja z aplikacji ArcMap do ArcGIS AllSource

Migracja z aplikacji ArcMap do ArcGIS AllSource to prosty proces, który pozwala zachować procedury wykonywania zadań z ograniczeniem kompatybilności wstecznej. Rozpocznij zapoznanie się z aplikacją ArcGIS AllSource zaraz po jej uruchomieniu. Aby rozpocząć, przejdź do sekcji [Learn ArcGIS](#) na stronie startowej. Aby dowiedzieć się więcej o migracji z aplikacji ArcMap do ArcGIS AllSource, przejrzyj poniższe sekcje.

Migrowanie map, scen i globów

Mapy, sceny i globy wizualizują dane geograficzne i tworzą w aplikacji wrażenia dotyczące miejsca. Aby rozpocząć migrowanie plików map (.mxd), pakietów map (.mpk), plików scen (.sxd) i plików globów (.3dd), użyj przycisku **Importuj mapę** na karcie **Mapa**. Chociaż aplikacje ArcGIS AllSource i ArcMap wyświetlają dane podobnie, aplikacja ArcGIS AllSource używa własnego pliku projektu (.asrx), a aplikacja ArcMap plików .mxd, .sxd i .3dd. Oznacza to, że po przeprowadzeniu migracji plików do aplikacji AllSource nie można otworzyć pliku .asrx tej aplikacji w aplikacji ArcMap. Zalecane jest utworzenie kopii plików przed przeprowadzeniem ich migracji do aplikacji ArcGIS AllSource i po ich zmigrowaniu.

Importowanie stylów

Tworzone style sprzyjają spójności i standaryzacji danych geograficznych oraz je porządkują. Bez stylów zwizualizowane dane mogą podczas przedstawiania informacji pozostać niezauważone. Podczas migracji do aplikacji ArcGIS AllSource konieczne jest przekształcenie plików stylów aplikacji ArcMap (.style) w pliki stylów aplikacji ArcGIS Pro (.stylx) za pomocą jednej z następujących czynności:

- W portalu ArcGIS Online można wyszukać i [dodać style do projektu](#).
- Lokalnie można [zimportować zapisany styl](#).

Geoprzetwarzanie i język Python

Geoprzetwarzanie to środowisko i zestaw narzędzi służących do przetwarzania danych geograficznych i tworzenia danych wynikowych. Jeśli w aplikacji ArcMap utworzono narzędzia lub zautomatyzowane zadania służące do wydobywania informacji z danych, korzystając z języka Python 2, należy je zaktualizować do wersji Python 3 w aplikacji ArcGIS AllSource.

Do analizy niestandardowych skryptów i narzędzi napisanych w języku Python można użyć narzędzia geoprzetwarzania **Analizuj narzędzi dla aplikacji Pro (Analyze Tools For Pro)**. Narzędzie to tworzy raporty i zagadnienia dotyczące tego, co należy naprawić w skrypcie, aby można było z niego prawidłowo korzystać.

7. Migracja z aplikacji ArcGIS Pro Intelligence do ArcGIS AllSource

ArcGIS Pro Intelligence jest zarządzaną konfiguracją aplikacji ArcGIS Pro. Jest to aplikacja do analizy informacji, a nie aplikacja GIS. Stanowiła ona jednak pierwszy etap przy tworzeniu aplikacji ArcGIS AllSource. Aplikacja ArcGIS Pro Intelligence została zaprojektowana dla profesjonalistów ds. wywiadu i zawiera usprawnione narzędzia i interfejs użytkownika utworzone pod kątem specjalistów ds. analizy informacji. Aplikacja ArcGIS AllSource jest następnym etapem tej ewolucji. ArcGIS AllSource jest w pełni rozwiniętą i wspieraną samodzielną aplikacją przeznaczoną dla specjalistów ds. analizy informacji.

Przy migracji z aplikacji ArcGIS Pro Intelligence do ArcGIS AllSource należy pamiętać o następujących kwestiach.

Framework

Aplikacja ArcGIS AllSource wymaga pakietu Microsoft .NET 6 Framework.

Projekty

Projekty i szablony projektów utworzone w aplikacji ArcGIS Pro Intelligence można otwierać w aplikacji ArcGIS AllSource. Jednak projektów i szablonów zapisanych w aplikacji ArcGIS AllSource nie można otwierać w aplikacji ArcGIS Pro Intelligence.

Nie można zapisać kopii projektu ArcGIS AllSource, która może być otwierana w aplikacji ArcGIS Pro Intelligence. Przy zapisywaniu projektu ArcGIS Pro Intelligence w aplikacji ArcGIS AllSource, zanim będzie możliwe zapisanie zmian, zostanie wyświetlony komunikat ostrzegawczy.

Dokumenty

Plików map (.mapx), warstw (.lyrx), raportów (.rptx) i kompozycji (.pagx) nie można otworzyć w aplikacji ArcGIS Pro Intelligence, jeśli zostały utworzone lub zapisane w aplikacji ArcGIS AllSource. Aplikacja ArcGIS Pro Intelligence przechowuje dokumenty map w plikach XML; aplikacja ArcGIS AllSource przechowuje dokumenty map w plikach JSON.

Kompozycje

Obrazy używane w kompozycjach są przechowywane inaczej w aplikacji ArcGIS AllSource. Do wyświetlenia obrazów w aplikacji ArcGIS Pro Intelligence są potrzebne pakiety projektów.

Tworzenie pakietu

Zestaw narzędzi [Tworzenie pakietu](#) zawiera narzędzia do tworzenia pakietów, które pozwalają na współpracę z innymi członkami zespołu korzystającymi z aplikacji ArcGIS Pro Intelligence i ArcGIS Pro. Należy pamiętać, że pakiety warstw, pakiety map i pakiety projektów będą zawierać zasoby aplikacji ArcGIS Pro Intelligence, ArcGIS Pro 2.x i ArcGIS Pro 3.0.

Geoprzetwarzanie

Narzędzia geoprzetwarzania i modele utworzone w aplikacji ArcGIS Pro Intelligence działają w aplikacji ArcGIS AllSource. Domyślnie są tworzone pliki niestandardowej skrzynki narzędziowej ArcGIS (.atbx), które są kompatybilne z aplikacją ArcGIS Pro Intelligence. Pliki niestandardowej tradycyjnej skrzynki narzędziowej (.tbx) są tylko do odczytu w wersji 3.0. Istniejące pliki .tbx i ich narzędzia są tylko do odczytu w aplikacji ArcGIS AllSource, ale nadal działają bez konieczności wprowadzania zmian. Aby wprowadzić zmiany w narzędziu, należy je skopiować do nowego pliku .atbx. Aby zachować kompatybilność z aplikacjami ArcGIS Pro 2.x i ArcGIS Pro Intelligence, można utworzyć pakiety skrzynek narzędziowych.

8. Migracja z aplikacji ArcGIS Pro do ArcGIS AllSource

Aplikacja ArcGIS Pro jest przeznaczona dla profesjonalistów GIS. Jest to aplikacja do analiz geoprzestrzennych z setkami narzędzi i szczegółowych procedur wykonywania zadań, których można użyć do wykonywania analiz geograficznych w wielu branżach. ArcGIS AllSource jest usprawnioną samodzielną aplikacją przeznaczoną dla profesjonalistów i analityków ds. analizy informacji. Procedury wykonywania zadań i rozszerzenia, takie jak diagramy połączeń, osie czasu i Znajdź XT w aplikacji ArcGIS AllSource wspierają analityków w procedurach wykonywania zadań dochodzeniowych zarówno z danymi geograficznymi, jak i niegeograficznymi.

Przy migracji z aplikacji ArcGIS Pro do ArcGIS AllSource należy pamiętać o następujących kwestiach.

Projekty ArcGIS Pro

Projekty i szablony projektów — pliki .aprx, .ppkx oraz .aptx — które można zapisać w aplikacji ArcGIS Pro 2.x lub ArcGIS Pro 3.0 mogą być otwierane i przekształcane do użytku w aplikacji ArcGIS AllSource. Projekty i szablony projektów zapisane w aplikacji ArcGIS AllSource nie mogą być otwierane w aplikacji ArcGIS Pro 2.x. Projekty ArcGIS AllSource nie obsługują kompatybilności wstecznej z żadną wersją aplikacji ArcGIS Pro 2.x.

Dokumenty

Plików map (.mapx), warstw (.lyrx), raportów (.rptx) i kompozycji (.pagx) utworzonych lub zapisanych w aplikacji ArcGIS AllSource nie można otworzyć w aplikacji ArcGIS Pro 2.x. Nie są obsługiwane warstwy usług globu. Zalecane jest ponowne opublikowanie warstwy oryginalnej do obsługiwanej usługi, takiej jak usługi mapowej lub obiektowej. W przypadku projektów korzystających z usługi globu na potrzeby danych wysokościowych można użyć domyślnej usługi terenu 3D firmy Esri.

Tworzenie pakietu

Zestaw narzędzi [Tworzenie pakietu](#) zawiera narzędzia do tworzenia pakietów, które pozwalają na współpracę z innymi członkami zespołu korzystającymi z aplikacji ArcGIS Pro Intelligence i ArcGIS Pro. Należy pamiętać, że pakiety warstw, pakiety map i pakiety projektów będą zawierać zasoby aplikacji ArcGIS Pro Intelligence, ArcGIS Pro 2.x i ArcGIS Pro 3.0.

Rozpowszechnianie

Aplikacja ArcGIS AllSource obsługuje aplikację ArcGIS Enterprise 11.1 i nowsze. [Warstwy i usługi internetowe można rozpowszechnić](#) z zasobami kompatybilnymi z serwerem docelowym. Przy tworzeniu definicji usługi zawierającej informacje o połączeniu z serwerem plik (.sd) zawiera zasoby pasujące do wersji serwera. Przy tworzeniu pliku definicji usługi w trybie offline neutralnego pod względem połączenia należy podać wersję docelowego serwera (11.1 lub nowszą albo ArcGIS Online), aby zapewnić, że plik będzie zawierał zasoby zgodne z wersją serwera. Pakiety map mobilnych mogą być otwierane w aplikacji ArcGIS AllSource i ArcGIS Pro 3.0 oraz 2.x.

Geoprzetwarzanie

Domyślnie są tworzone pliki niestandardowej skrzynki narzędziowej ArcGIS (.atbx), które są kompatybilne z aplikacjami ArcGIS Pro 3.0 oraz ArcGIS Pro 2.9. Istniejące pliki niestandardowej skrzynki narzędziowej (.tbx) i ich narzędzia są tylko do odczytu w aplikacji ArcGIS AllSource, ale nadal działają bez konieczności wprowadzania zmian. Aby wprowadzić zmiany w narzędziu, należy je skopiować do nowego pliku .atbx. Aby zachować kompatybilność z aplikacją ArcGIS Pro 2.x, można utworzyć pakiety skrzynek narzędziowych. Ponadto można zaktualizować narzędzia i skrzynki narzędziowe z aplikacji ArcGIS Pro 2.x, kopiując je do nowego pliku .atbx.

Python

Na podstawowy pakiet ArcPy nie mają wpływu zmiany pomiędzy wersjami ArcGIS Pro 2.x i ArcGIS Pro 3.0. Skrypty utworzone w aplikacjach ArcGIS Pro 2.9 i ArcGIS Pro 3.0 działają w aplikacji ArcGIS AllSource.

9. Zasoby dodatkowe

Poniższe zasoby pomogą w rozwiązywaniu problemów, udzielaniu odpowiedzi na pytania i wyszukiwaniu kursów szkoleniowych.

- [Dokumentacja usługi ArcGIS Online](#) zapewnia zasoby ułatwiające zdobywanie ogólnych informacji o stosowaniu tego oprogramowania, jak również informacji o wykonywaniu określonych zadań. Znajdują się tam również [najważniejsze wskazówki dotyczące utrzymania instytucji](#), tematy [o nowościach](#), [rozwiązywaniu problemów](#) oraz [Często zadawane pytania](#).
- [Galeria Naucz się korzystać z oprogramowania ArcGIS](#) zawiera lekcje, artykuły, narracje, filmy i instrukcje, które ułatwiają zdobywanie informacji na temat systemu ArcGIS. Zawiera ona również [ścieżki odkrywania](#) powiązanych zasobów dotyczących określonych tematów, takich jak [administrowanie](#).
- [ArcGIS Living Atlas of the World](#) udostępnia gotowe do użytku wiarygodne zestawy danych pochodzące od społeczności GIS i firmy Esri. Atlas Living Atlas zawiera obszerny zestaw danych, w tym historyczne dane spisowe i warunki środowiskowe uzyskane przy użyciu sieci rzeczywistych czujników i na podstawie obserwacji Ziemi.
- Najnowsze informacje o dostępności usługi można uzyskać na stronie [Stan usługi ArcGIS Online](#).
- [Migracja z aplikacji ArcMap do ArcGIS AllSource](#).
- [Migracja z aplikacji ArcGIS Pro Intelligence do ArcGIS AllSource](#).
- [Migracja z aplikacji ArcGIS Pro 2.x do ArcGIS AllSource](#).
- Przeczytaj [Podręcznik migracji aplikacji ArcGIS Pro](#).
- [Nauka](#) i instruktaż aplikacji ArcGIS AllSource.
- Dołącz do społeczności ArcGIS na stronie [Esri Community](#).
- Przejdź do [strony Zasoby](#) aplikacji ArcGIS AllSource zawierającej nowości, materiały szkoleniowe, filmy, dokumentację itp.

FAQ

Co to jest oś czasu?

Osie czasu uzupełniają przestrzenny widok danych na mapie, pokazując, gdzie w czasie mieszczą się dane. Wykreślając dane na osi czasu, można zrozumieć ich porządek czasowy i dostrzec pojawiające się trendy czasowe. Korzystając z **widoku podsumowania** na osi czasu, można wyświetlić dane w postaci histogramu. Histogram jest wykresem reprezentującym dane na osi czasowej, w którym można określić rozkład danych liczbowych w przedziałach. Osie czasu uzupełniają przestrzenny widok danych na mapie, pokazując, gdzie w czasie mieszczą się dane, dając pełen wgląd w dane czasowe i wzmacniając zrozumienie kontekstowe.

Co to jest diagram połączeń?

Diagram połączeń wizualizuje relacje między obiektami w danych. Diagramy połączeń zawierają dwa komponenty: węzeł i połączenie. Węzły reprezentują obiekty: osobę, miejsce lub rzecz. Połączenia reprezentują relacje między węzłami. Diagramy połączeń wspomagają widok mapy, wyświetlając informacje inne niż przestrzenne.

Jakiego rozszerzenia typu pliku projektu używa aplikacja ArcGIS AllSource?

Aplikacja ArcGIS AllSource używa dla projektów rozszerzenia .asrx.

Czy mogę otworzyć plik .asrx w aplikacji ArcGIS Pro?

Nie, ale w aplikacji ArcGIS AllSource można użyć narzędzia **Otwórz w aplikacji ArcGIS Pro**. To narzędzie zmienia nazwę bieżącego pliku .asrx na .aprx i uruchamia aplikację ArcGIS Pro z otwartym wybranym projektem, jeśli w systemie znajdują się obie aplikacje komputerowe.

Jak utrzymać wsparcie w odłączonym środowisku?

Przy instalowaniu aplikacji ArcGIS AllSource instalowana jest również przeglądarka pomocy. Przeglądarka pomocy zawiera taką samą dokumentację jak pomoc internetowa i można w niej wyszukiwać polecenia. Ponadto w przeglądarce pomocy można prowadzić notatki i tworzyć zakładki do konkretnych tematów.