



Data publikacji:

Wrzesień 2023

# ArcGIS AllSource Implementacja Instrukcja

Kluczowe zadania dotyczące implementacji  
aplikacji ArcGIS AllSource w instytucji



# Lista zadań

Zadanie	Gotowe
1. <a href="#">ArcGIS AllSource</a>	<input type="checkbox"/>
2. <a href="#">Uzyskiwanie aplikacji ArcGIS AllSource</a>	<input type="checkbox"/>
3. <a href="#">Konfigurowanie usługi ArcGIS Online</a>	<input type="checkbox"/>
4. <a href="#">Przypisywanie aplikacji ArcGIS AllSource</a>	<input type="checkbox"/>
5. <a href="#">Pobieranie i instalowanie</a>	<input type="checkbox"/>
6. <a href="#">Odkrywanie z przewodnikiem</a>	<input type="checkbox"/>
7. <a href="#">Dodatkowe zasoby</a>	<input type="checkbox"/>

# 1. ArcGIS AllSource

Aplikacja ArcGIS AllSource jest aplikacją firmy Esri do analizy informacji. Jest to aplikacja komputerowa skoncentrowana na procedurach wykonywania zadań i obowiązkach analityka wywiadowczego pracującego w agencjach krajowych lub cywilnych, organizacjach komercyjnych lub organach ścigania.

Zanim analitycy rozpoczną korzystanie z aplikacji ArcGIS AllSource do badania i wizualizowania danych, śledzenia zagrożeń i rozpowszechniania użytecznych informacji, należy skonfigurować aplikację ArcGIS AllSource. Ten przewodnik implementacji usprawnia ten proces, wskazując kluczowe zadania i przedstawiając najważniejsze wskazówki.

## Adresowanie użytecznych informacji

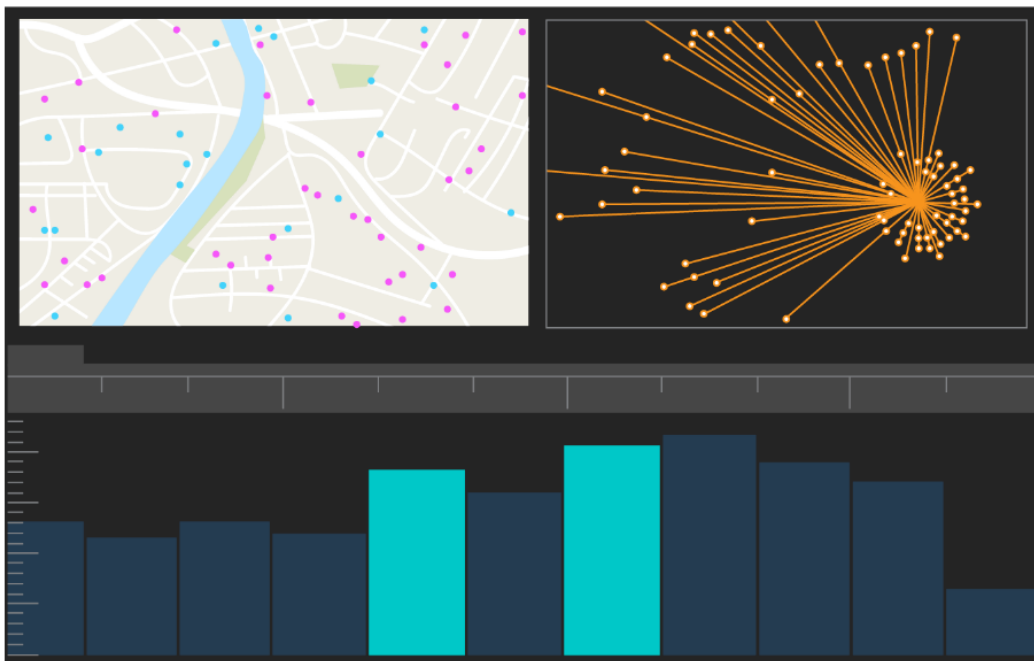
Od operacji wojskowych po bezpieczeństwo korporacyjne – aplikacja ArcGIS AllSource została zaprojektowana z myślą o specjalistach ds. analizy informacji. Aplikacja ArcGIS AllSource kładzie nacisk na dziedzinę analizy informacji i umożliwia kompleksową ocenę zagrożeń oraz wsparcie zarówno w środowiskach połączonych, jak i tych bez połączenia z siecią. Aplikacja ArcGIS AllSource zapewnia:

- Usprawnione środowisko zdobywania informacji – interfejs użytkownika i narzędzia zaprojektowane pod kątem efektywności i łatwości używania.
- Zwizualizowane dane – narzędzia, takie jak diagramy połączeń, osie czasu i Znajdź XT, wizualizują dane ukryte w informacjach, które nie mają charakteru przestrzennego.
- Połączenie – obsługa zarówno środowisk połączonych, jak i rozłączonych.
- Analiza czasowo-przestrzenna – do analizy danych łączących czas i przestrzeń są dostępne zaawansowane techniki.

## 2. Uzyskiwanie aplikacji ArcGIS AllSource

Przed rozpoczęciem należy potwierdzić, czy system spełnia wymagania systemowe [ArcGIS lub je przekracza](#). Aplikacja ArcGIS AllSource ma takie same wymagania systemowe jak aplikacja ArcGIS Pro.

Aby uzyskać więcej informacji oraz subskrybować pomoc, skontaktuj się z [Działem Obsługi Klienta Esri](#).



Interfejs użytkownika ArcGIS AllSource

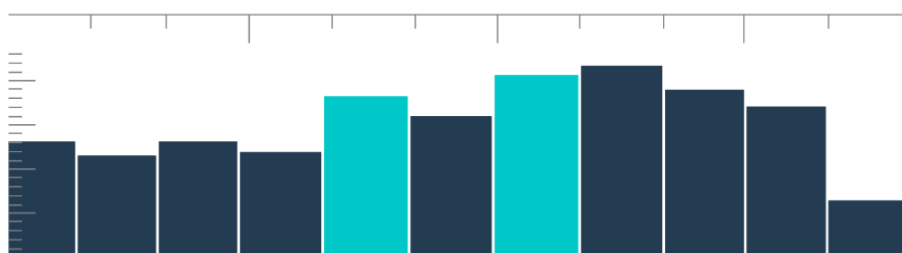
## 3. Konfigurowanie usługi ArcGIS Online

Przed zainstalowaniem programu ArcGIS AllSource rozważ skonfigurowanie instytucji usługi ArcGIS Online lub ArcGIS Enterprise. Usługa ArcGIS Online stanowi portal łączący Ciebie i członków Twojego zespołu. Portal umożliwia udostępnianie, zapewnia dostęp do danych i są w nim tworzone zasoby. To połączenie portalu pozwala aplikacji ArcGIS AllSource zapewnić formę współpracy opartej na chmurze. Informacje na temat konfigurowania usługi ArcGIS Online można znaleźć w dokumencie [Usługa ArcGIS Online Podręcznik implementacji](#).

Oprogramowanie ArcGIS Enterprise zapewnia również połączenie z portalem, ale w infrastrukturze informatycznej instytucji. Jeśli instytucja ma takie wymagania, [dowiedz się więcej o oprogramowaniu ArcGIS Enterprise](#).

### Wskazówki

- Włączanie dostępu do zasobów firmy [Esri](#) – Dostęp do zasobów firmy Esri musi być włączony, jeśli chcesz, aby członkowie mieli dostęp do witryn, takich jak Esri Training, Esri Support, Esri Community i My Esri.
- Dostęp do usługi ArcGIS Online – usługa ArcGIS Online oferuje szeroki zakres możliwości tworzenia map, wykonywania analiz i udostępniania. Aby dowiedzieć się więcej, przejrzyj [zasoby](#), w których znajdują się ścieżki szkoleniowe, filmy, dokumentacja itp.



Oś czasu w widoku podsumowania z wyborami koszy

## 4. Przypisywanie aplikacji ArcGIS AllSource

ArcGIS AllSource używa licencji pojedynczych i licencji nazwanych użytkowników jako typów licencji. Licencja pojedyncza uprawnia jedną osobę do korzystania z aplikacji ArcGIS AllSource na dwóch komputerach, na przykład komputerze stacjonarnym i laptopie. Jednak nie można korzystać z tej aplikacji na obu komputerach jednocześnie. Używając licencji nazwanego użytkownika, logujesz się w aplikacji ArcGIS AllSource za pomocą poświadczeń. Te poświadczenia - nazwę użytkownika i hasło - otrzymujesz jako członek organizacji ArcGIS Online. Dowiedz się więcej o [licencjonowaniu aplikacji ArcGIS AllSource](#).

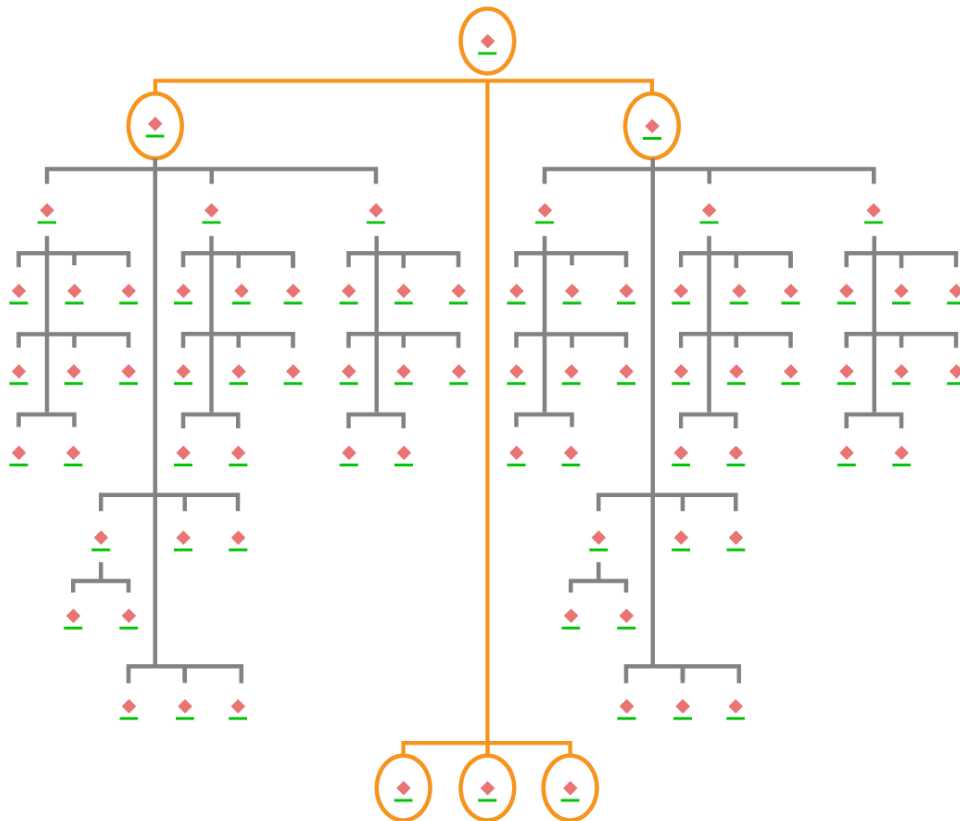


Diagram połączeń z wyborami węzłów w kompozycji hierarchicznej

## 5. Pobieranie i instalowanie

Teraz, gdy aplikacja ArcGIS AllSource jest przypisana do członków zespołu, główna osoba kontaktowa w sprawie serwisu w Twojej instytucji może ją pobrać i zainstalować. Jest to osoba, która komunikuje się z działem obsługi klienta Esri i utrzymuje subskrypcję. Jeśli nie masz pewności, kto jest główną osobą kontaktową w sprawie serwisu lub chcesz wyznaczyć nową osobę, skontaktuj się z [działem obsługi klienta](#) Esri. Po określeniu głównej osoby kontaktowej w sprawie serwisu prześluz tej osobie tę sekcję.

[Dowiedz się jak](#) pobrać i zainstalować aplikację ArcGIS AllSource z witryny [My Esri](#).

### Umożliwienie członkom pobierania ich oprogramowania

Ze względu na bezpieczeństwo i zarządzanie członkowie instytucji nie mogą domyślnie pobierać aplikacji ArcGIS AllSource. Jako administrator możesz nadzorować proces pobierania. Inną możliwością jest zezwolenie poszczególnym członkom na pobieranie ich oprogramowania.

Ponieważ wcześniej włączono dostęp Esri, członkowie mogą uzyskać dostęp do witryny My Esri, korzystając ze swoich nowych poświadczeń ArcGIS Online. Jednak nadal muszą wystąpić z wnioskiem o nadanie uprawnień na karcie **Moje instytucje**. Po zatwierdzeniu tych wniosków zostanie im udostępniona możliwość pobierania aplikacji ArcGIS AllSource.

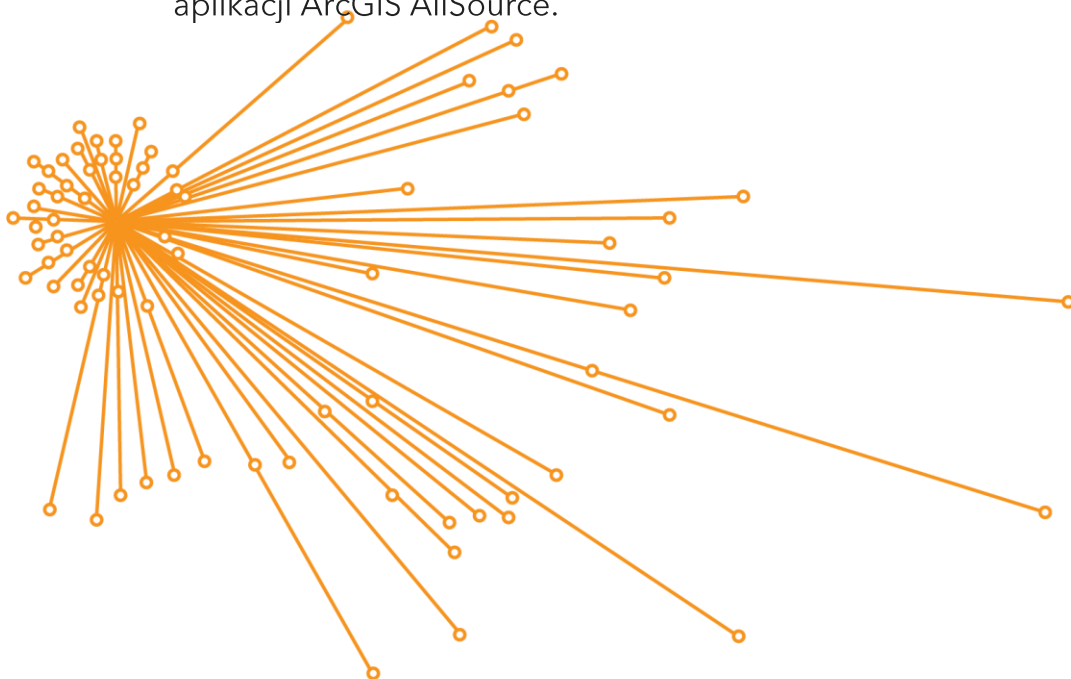


Diagram połączeń z wyborami węzłów w kompozycji organicznej

## 6. Odkrywanie z przewodnikiem

Po skonfigurowaniu aplikacji ArcGIS AllSource następnym zadaniem jest zapoznanie się z oprogramowaniem. Dotyczy to wszystkich członków instytucji, nie tylko administratorów. Przekaż tę sekcję podręcznika innym użytkownikom, którym może się ona przydać.

### Wprowadzenie do aplikacji ArcGIS AllSource

Dostępne są następujące zasoby stanowiące wprowadzenie do aplikacji ArcGIS AllSource:

- Zapoznanie – te [krótkie materiały wideo](#) przedstawiają aplikację ArcGIS AllSource i niektóre z jej głównych funkcji. Podczas poznawania konfiguracji początkowej przedstawiane jest dodawanie danych, tworzenie projektu i tworzenie osi czasu.
- Praca z danymi czasowo-przestrzennymi – ta [ścieżka](#) artykułów i materiałów wideo prowadzi przez informacje o danych dotyczących czasu i pozwala zrozumieć analizę ruchu.
- Lekcje w witrynie Learn ArcGIS – w tej [lekcji w witrynie Learn ArcGIS](#) przedstawiono sposób śledzenia współpodróżnych, ich lokalizacje spotkań i przemieszczanie.



## 7. Zasoby dodatkowe

Poniższe zasoby pomogą w rozwiązywaniu problemów, udzielaniu odpowiedzi na pytania i wyszukiwaniu dodatkowych kursów szkoleniowych.

- W witrynie [Learn ArcGIS](#) są dostępne bezpłatne lekcje prowadzące przez proces nauki. Różnorodne zasoby edukacyjne są dostępne na stronie [Esri Training](#).
- Przejdź do [strony Zasoby](#) aplikacji ArcGIS AllSource zawierającej nowości, materiały szkoleniowe, filmy, dokumentację itp.
- Dołącz do [społeczności Esri](#) aplikacji ArcGIS AllSource. Tutaj możesz dołączyć do dyskusji i przeczytać artykuły blogowe od grupy różnych użytkowników aplikacji ArcGIS AllSource i personelu Esri. Aby uzyskać informacje o nowościach bezpośrednio od zespołów Esri, śledź [Blog ArcGIS](#).
- Przekaż [opinię](#). Twoja opinia jest cenna i służy do tworzenia przydatnych narzędzi i procedur wykonywania zadań. Podziel się z nami swoimi pomysłami na ulepszenie aplikacji ArcGIS AllSource.
- [Dokumentacja](#) ArcGIS AllSource - [pomoc](#) może być przeszukiwana według słów kluczowych. Zawiera ona informacje na każdy temat, od konfiguracji programu po poszczególne narzędzia.

## FAQ

### Co to jest oś czasu?

Osie czasu uzupełniają przestrzenny widok danych na mapie, pokazując, gdzie w czasie mieszczą się dane. Wykreślając dane na osi czasu, można zrozumieć ich porządek czasowy i dostrzec pojawiające się trendy czasowe. Korzystając z **widoku podsumowania** na osi czasu, można wyświetlić dane w postaci histogramu. Histogram jest wykresem reprezentującym dane na osi czasowej, w którym można określić rozkład danych liczbowych w przedziałach. Osie czasu uzupełniają przestrzenny widok danych na mapie, pokazując, gdzie w czasie mieszczą się dane, dając pełen wgląd w dane czasowe i wzmacniając zrozumienie kontekstowe.

### Co to jest diagram połączeń?

Diagram połączeń wizualizuje relacje między obiektami w danych. Diagramy połączeń zawierają dwa komponenty: węzeł i połączenie. Węzły reprezentują obiekty: osobę, miejsce lub rzecz. Połączenia reprezentują relacje między węzłami. Diagramy połączeń wspomagają widok mapy, wyświetlając informacje inne niż przestrzenne.

### Jakiego rozszerzenia typu pliku projektu używa aplikacja ArcGIS AllSource?

Aplikacja ArcGIS AllSource używa dla projektów rozszerzenia nazwy pliku .asrx.

### Czy mogę otworzyć plik .asrx w aplikacji ArcGIS Pro?

Nie, ale w aplikacji ArcGIS AllSource można użyć narzędzia **Otwórz w aplikacji ArcGIS Pro**. To narzędzie zmienia nazwę bieżącego pliku .asrx na .aprx i uruchamia aplikację ArcGIS Pro z otwartym wybranym projektem, jeśli w systemie znajdują się obie aplikacje komputerowe.

### Jak utrzymać wsparcie w odłączonym środowisku?

Przy instalowaniu aplikacji ArcGIS AllSource instalowana jest również przeglądarka pomocy. Przeglądarka pomocy zawiera taką samą dokumentację jak pomoc internetowa i można w niej wyszukiwać polecenia. Ponadto w przeglądarce pomocy można prowadzić notatki i tworzyć zakładki do konkretnych tematów.