



발행 날짜:

2023 년 2 월

# ArcGIS AllSource

## 마이그레이션 가이드

기관에서 ArcGIS AllSource 로 마이그레이션하기 위해 수행해야 하는 필수 작업



# 작업 체크 리스트

작업	완료
1. ArcGIS AllSource	<input type="checkbox"/>
2. ArcGIS Online 설정	<input type="checkbox"/>
3. ArcGIS AllSource 할당	<input type="checkbox"/>
4. 다운로드 및 설치	<input type="checkbox"/>
5. 작업 마이그레이션 준비	<input type="checkbox"/>
6. ArcMap 에서 ArcGIS AllSource 로의 마이그레이션	<input type="checkbox"/>
7. ArcGIS Pro Intelligence 에서 ArcGIS AllSource 로의 마이그레이션	<input type="checkbox"/>
8. ArcGIS Pro 에서 ArcGIS AllSource 로의 마이그레이션	<input type="checkbox"/>
9. 추가 리소스	<input type="checkbox"/>

# 1. ArcGIS AllSource

ArcGIS AllSource 는 링크 분석, 타임라인, 텍스트 분석, 그래프와 같은 분석 기술을 사용하여 정보에 입각한 의사결정을 위해 이해할 수 있는 시각화 인텔리전스를 생성하는 최신 멀티스레드 응용프로그램입니다. ArcGIS AllSource 로 마이그레이션하면 ArcGIS Online 및 ArcGIS Enterprise portal 을 통해 통합 공유 및 협업이 가능합니다. 이러한 방식으로 정보 및 평가를 기관 전체에 신속하게 배포할 수 있습니다.

## 실행 가능한 인텔리전스 해결

ArcGIS AllSource 는 군사, 민간 인텔리전스 기관, 민간 부문, 법 집행 기관 사용자를 위해 완벽하게 지원되는 독립형 응용프로그램입니다. 인신매매 퇴치부터 보안 영역 설정에 이르기까지 ArcGIS AllSource 는 분석 도구와 간소화된 UI 를 제공합니다.

ArcGIS AllSource 로 마이그레이션하면 다음과 같은 장점이 있습니다.

- 간소화된 인텔리전스 환경 - 쉽고 효율적으로 설계된 UI 및 도구
- 시각화된 데이터 - 링크 차트, 타임라인, XT 찾기와 같은 도구는 비공간 정보에 숨겨진 데이터를 시각화합니다.
- 연결 - 온라인 및 오프라인 환경을 모두 지원합니다.
- 시공간 분석 - 고급 기술을 사용하여 시공간을 넘나드는 데이터를 분석할 수 있습니다.

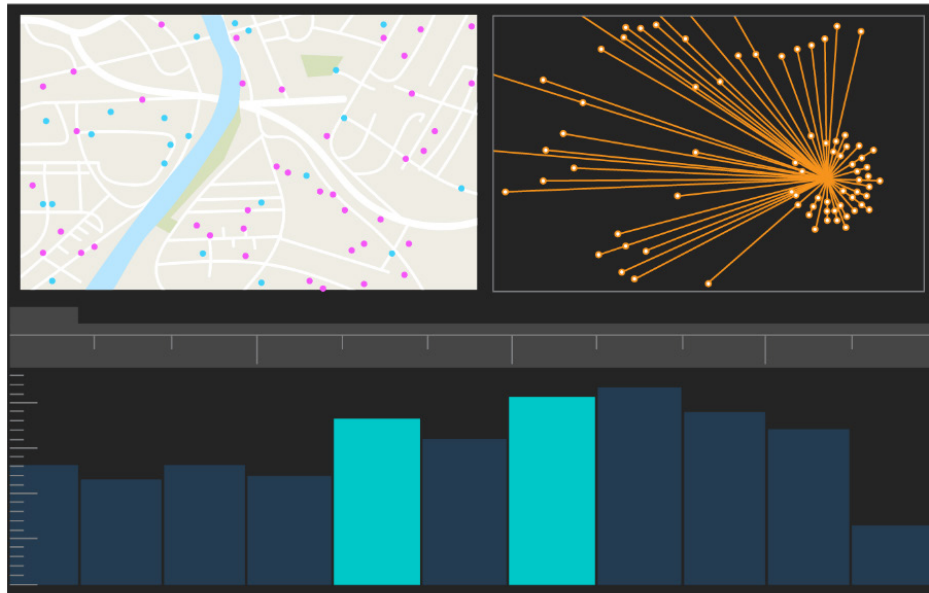
## 2. ArcGIS Online 설정

ArcGIS AllSource 를 설치하기 전에 ArcGIS Online 또는 ArcGIS Enterprise 사이트 설정을 검토합니다. ArcGIS Online 은 사용자와 팀 구성원을 연결하는 포털을 제공합니다. 포털은 공유를 활성화하고 데이터에 대한 접근을 제공하며 콘텐츠를 생성하는 곳입니다. ArcGIS AllSource 는 이 포털 연결을 통해 클라우드 기반 협업을 제공할 수 있습니다. ArcGIS Online 설정에 대한 내용은 [ArcGIS Online 구현 가이드](#)를 참고하세요.

ArcGIS Enterprise 는 포털 연결을 기관의 IT 인프라 내에서도 제공합니다. 기관에 이러한 요구 사항이 있는 경우 [ArcGIS Enterprise 에 대해 자세히 알아볼 수 있습니다](#).

### 팁

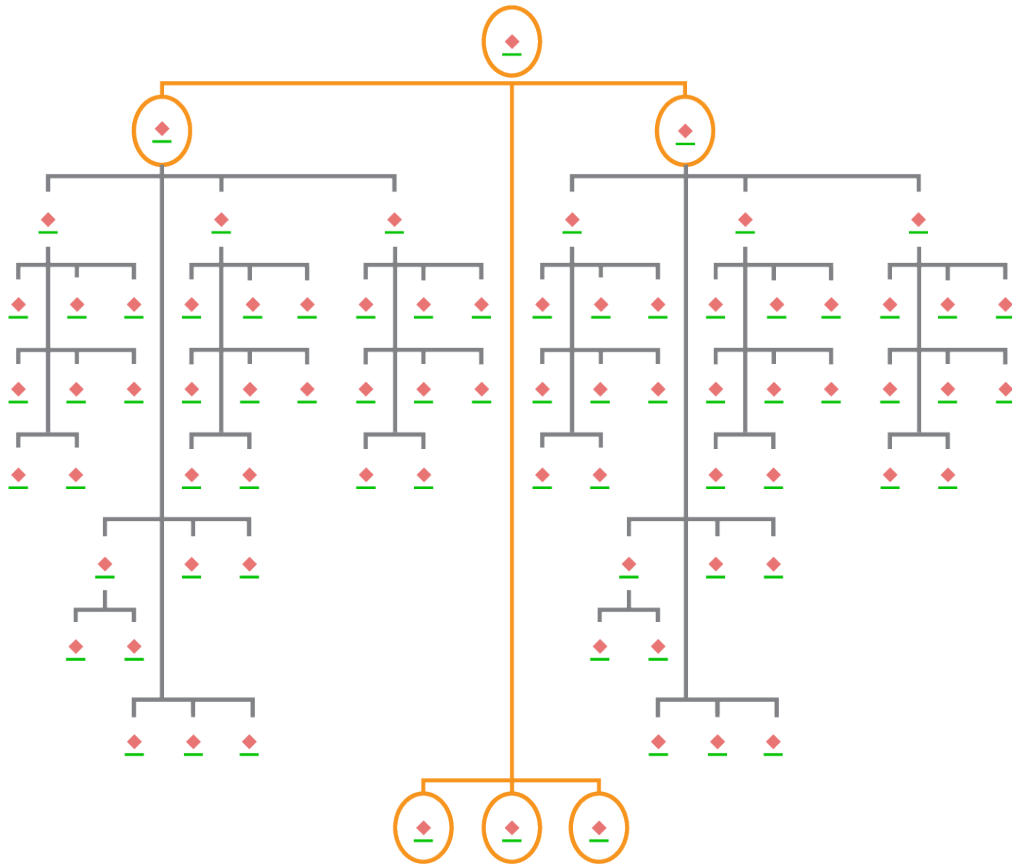
- Esri 접근 활성화 - 구성원이 Esri Training, Esri 기술 지원, Esri 커뮤니티, My Esri 와 같은 사이트에 접근할 수 있도록 하려면 [Esri 접근](#)을 활성화해야 합니다.
- ArcGIS Online 접근 - ArcGIS Online 에는 광범위한 매핑, 분석, 공유가 포함되어 있습니다. 자세히 알아보려면 학습 경로, 비디오, 문서 등을 찾을 수 있는 [리소스](#)를 검색하세요.



ArcGIS AllSource UI

### 3. ArcGIS AllSource 할당

ArcGIS AllSource 는 단일 사용자 라이선스(Single Use) 및 기명 사용자(Named User) 라이선스를 라이선스 유형으로 사용합니다. 단일 사용자 라이선스(Single Use)는 한 사람이 데스크톱 컴퓨터 및 노트북 컴퓨터와 같은 두 머신에서 ArcGIS AllSource 를 사용할 수 있는 권한을 부여합니다. 그러나 해당 응용프로그램은 두 머신에서 동시에 사용할 수 없습니다. 기명 사용자 라이선스를 사용하면 자격 증명(사용자 유형과 비밀번호)로 ArcGIS AllSource 에 로그인할 수 있습니다. 이러한 자격 증명(사용자 유형과 비밀번호)은 ArcGIS Online 기관의 멤버십을 통해 제공됩니다. [ArcGIS AllSource 라이선싱](#)에 대해 자세히 알아보세요.



계층형 레이아웃에서 노드 선택 항목이 있는 링크 차트

## 4. 다운로드 및 설치

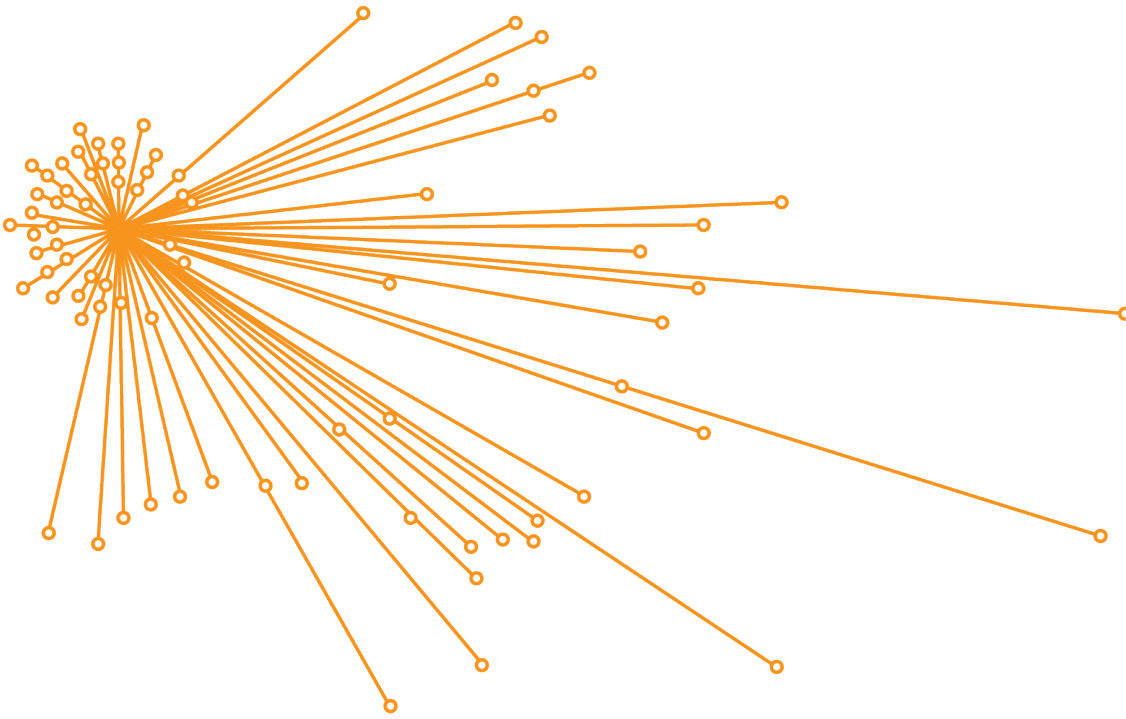
이제 ArcGIS AllSource 를 팀 구성원에게 할당했으므로 기관의 기본 유지관리 담당자가 ArcGIS AllSource 를 다운로드하여 설치할 수 있습니다. 이 담당자는 Esri 고객 서비스와 소통하고 구독을 관리하는 사람입니다. 기본 유지관리 담당자가 확실하지 않거나 새 담당자를 지정하려는 경우 Esri [고객 서비스](#)에 문의하세요. 기본 유지관리 담당자가 결정되면 이 섹션을 해당 담당자에게 전달합니다.

My Esri 에서 ArcGIS AllSource 를 다운로드하고 설치하는 [단계를 알아보세요](#).

### 구성원이 소프트웨어를 다운로드할 수 있도록 허용

보안 및 관리상의 이유로 기본 설정에 따라 기관 구성원은 ArcGIS AllSource 를 다운로드할 수 없습니다. 관리자는 다운로드 프로세스를 감독할 수 있습니다. 또는 각 구성원이 자체 소프트웨어를 다운로드하도록 허용할 수 있습니다.

이전에 Esri 접근을 활성화했으므로 구성원은 새 ArcGIS Online 자격 증명을 사용하여 My Esri 에 접근할 수 있습니다. 그러나 **내 기관** 탭에서 권한을 계속 요청해야 합니다. 요청이 승인되면 ArcGIS AllSource 다운로드를 사용할 수 있게 됩니다.

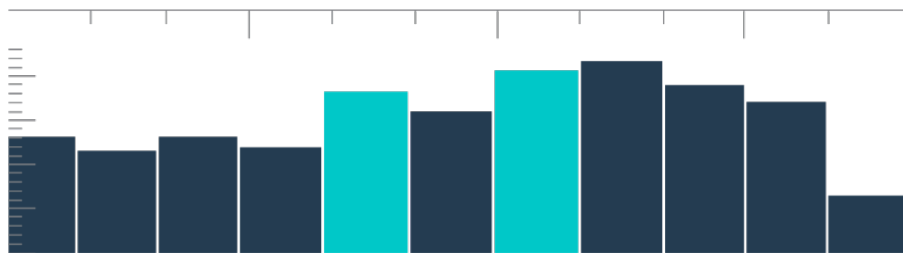


유기적 레이아웃에서 노드 선택 항목이 있는 링크 차트

## 5. 작업 마이그레이션 준비

ArcGIS AllSource 로의 마이그레이션은 간단한 프로세스이지만 검토해야 할 몇 가지 일반적인 권장 사항이 있습니다.

- ArcGIS Pro 2.x 를 사용하는 다른 기관 또는 팀 구성원과 협업할 때 백업 또는 프로젝트 패키지를 생성합니다.
- ArcGIS AllSource 로 마이그레이션하기 전후에 파일 복사본을 생성하여 보관합니다.
- 공유할 때 ArcGIS Enterprise 11 과 함께 ArcGIS AllSource 를 사용하여 새로운 기능을 활용합니다.
- Excel 파일을 포함할 패키지의 경우 openpyxl 또는 pandas 라이브러리를 사용합니다.
- 작업을 마이그레이션하고 변환하는 데 충분한 시간을 할애합니다.



그룹 선택 항목이 있는 요약 뷰의 타임라인

## 6. ArcMap 에서 ArcGIS AllSource 로의 마이그레이션

ArcMap 에서 ArcGIS AllSource 로의 마이그레이션은 이전 버전과의 호환성을 제한하면서 워크플로를 유지할 수 있는 간단한 프로세스입니다. 응용프로그램을 시작하는 즉시 ArcGIS AllSource 에 대해 알아보십시오. 시작하려면 시작 페이지에서 [Learn ArcGIS](#) 로 이동합니다. ArcMap 에서 ArcGIS AllSource 로의 마이그레이션에 대한 자세한 내용은 아래 섹션을 검토하세요.

### 맵, 씬, 글로브 마이그레이션

맵, 씬, 글로브는 공간 데이터를 시각화하고 응용프로그램에서 장소 감각을 만듭니다. 맵 파일(.mxd), 맵 패키지(.mpk), 씬 파일(.sxd), 글로브 파일(.3dd) 마이그레이션을 시작하려면 맵 탭에서 **맵 가져오기** 버튼을 사용합니다. ArcGIS AllSource 및 ArcMap 은 데이터를 유사하게 표시하지만 ArcGIS AllSource 는 ArcMap 의 .mxd, .sxd, .3dd 파일 대신 프로젝트 파일(.asrx)을 사용합니다. 즉, 파일을 AllSource 로 마이그레이션하면 ArcMap 에서 AllSource .asrx 파일을 열 수 없습니다. ArcGIS AllSource 로 마이그레이션하기 전후에 파일의 복사본을 만드는 것을 권장합니다.

### 스타일 가져오기

생성한 스타일은 공간 데이터의 일관성, 표준화, 순서를 촉진합니다. 스타일이 없으면 정보를 표시할 때 시각화된 데이터가 눈에 띄지 않을 수 있습니다. ArcGIS AllSource 로 마이그레이션할 때 다음 중 하나를 수행하여 ArcMap 스타일 파일(.style)을 ArcGIS Pro 스타일 파일(.stylx)로 변환해야 합니다.

- ArcGIS Online 포털을 사용하여 [프로젝트에 스타일을 추가](#)하고 스타일을 검색할 수 있습니다.
- 로컬에서 [저장된 스타일을 가져올](#) 수 있습니다.

### 지오프로세싱 및 Python

지오프로세싱은 공간 데이터를 처리하고 결과 데이터를 생성하는 데 사용되는 프레임워크 및 도구 집합입니다. ArcMap 의 Python 2 를 사용하여 데이터에서 정보를 도출하는 도구를 구축하거나 자동화된 작업을 생성한 경우 해당 도구 및 작업을 ArcGIS AllSource 의 Python 3 로 업그레이드해야 합니다.



**Analyze Tools For Pro** 지오프로세싱 도구를 통해 Python 을 사용하여 작성된 사용자 설정 스크립트 및 도구를 분석할 수 있습니다. 이 도구는 적절한 사용을 위해 스크립트에서 복구해야 하는 사항에 대한 보고서 및 문제를 생성합니다.

## 7. ArcGIS Pro Intelligence 에서 ArcGIS AllSource 로의 마이그레이션

ArcGIS Pro Intelligence 는 ArcGIS Pro 의 관리되는 구성입니다. GIS 응용프로그램이 아닌 인텔리전스 응용프로그램입니다. 그러나 이는 ArcGIS AllSource 생성을 위한 첫 번째 단계였습니다. ArcGIS Pro Intelligence 는 인텔리전스 전문가를 위해 설계되었으며, 인텔리전스 분석가를 위한 간소화된 도구 및 UI 가 제공됩니다. ArcGIS AllSource 는 이러한 진화가 한 단계 업그레이드된 것입니다. ArcGIS AllSource 는 인텔리전스 분석가를 위해 설계되어 완전히 개발되고 지원되는 독립형 응용프로그램입니다.

ArcGIS Pro Intelligence 에서 ArcGIS AllSource 로 마이그레이션할 때 다음 사항에 유의하세요.

### 프레임워크

ArcGIS AllSource 에는 Microsoft .NET 6 프레임워크가 필요합니다.

### 프로젝트

ArcGIS Pro Intelligence 에서 생성된 프로젝트 및 프로젝트 템플릿은 ArcGIS AllSource 에서 열 수 있습니다. 그러나 ArcGIS AllSource 에 저장된 프로젝트 및 템플릿은 ArcGIS Pro Intelligence 에서 열 수 없습니다.

ArcGIS Pro Intelligence 에서 열 수 있는 ArcGIS AllSource 프로젝트의 복사본은 저장할 수 없습니다. ArcGIS Pro Intelligence 프로젝트를 ArcGIS AllSource 에 저장할 때 변경 사항을 저장하기 전에 경고 메시지가 표시됩니다.

### 문서

맵(.mapx), 레이어(.lyrx), 보고서(.rptx), 레이아웃(.pagx) 파일은 ArcGIS AllSource 에서 생성되거나 저장되면 ArcGIS Pro Intelligence 에서 열 수 없습니다. ArcGIS Pro Intelligence 는 맵 문서를 XML 파일로 저장하고, ArcGIS AllSource 는 맵 문서를 JSON 파일로 저장합니다.

### 레이아웃

레이아웃의 이미지는 ArcGIS AllSource 에 다르게 저장됩니다. ArcGIS Pro Intelligence 에서 이미지를 보려면 프로젝트 패키지가 필요합니다.

## 패키징

**패키징 도구집합**에는 ArcGIS Pro Intelligence 및 ArcGIS Pro 를 사용하여 다른 팀 구성원과 협업할 수 있는 패키지를 생성하는 도구가 포함되어 있습니다. 레이어 패키지, 맵 패키지, 프로젝트 패키지에는 ArcGIS Pro Intelligence, ArcGIS Pro 2.x, ArcGIS Pro 3.0 콘텐츠가 포함됩니다.

## 지오프로세싱

ArcGIS Pro Intelligence 에서 생성된 지오프로세싱 도구 및 모델은 ArcGIS AllSource 에서 작동합니다. 사용자 설정 ArcGIS 도구상자 파일(.atbx)은 기본 설정에 따라 생성되며 ArcGIS Pro Intelligence 와 호환됩니다. 사용자 설정 기존 도구상자 파일(.tbx)은 3.0 에서 읽기 전용입니다. 기존 .tbx 파일 및 해당 도구는 ArcGIS AllSource 에서 읽기 전용이지만 변경 없이 계속 작동합니다. 도구를 변경하려면 새 .atbx 파일에 복사해야 합니다. 도구 상자를 패키징하여 ArcGIS Pro 2.x 및 ArcGIS Pro Intelligence 와 호환성을 유지할 수 있습니다.

## 8. ArcGIS Pro 에서 ArcGIS AllSource 로의 마이그레이션

ArcGIS Pro 는 GIS 전문가를 위해 설계되었습니다. 여러 산업에 걸쳐 공간 분석을 수행하는 데 사용할 수 있는 할 수 있는 수많은 도구 및 심층적인 워크플로를 갖춘 공간정보 분석 응용프로그램입니다. ArcGIS AllSource 는 인텔리전스 전문가 및 분석가를 위해 만들어진 간소화된 독립형 응용프로그램입니다. ArcGIS AllSource 의 링크 차트, 타임라인, XT 찾기 등 워크플로와 익스텐션은 공간 및 비공간 데이터 모두를 사용하여 조사 워크플로에서 분석가를 지원합니다.

ArcGIS Pro 에서 ArcGIS AllSource 로 마이그레이션할 때 다음 사항에 유의하세요.

### ArcGIS Pro 프로젝트

ArcGIS Pro 2.x 또는 ArcGIS Pro 3.0 에 저장된 프로젝트 및 프로젝트 템플릿(.aprx, .ppkx, .aptx 파일)을 열고 변환하여 ArcGIS AllSource 에서 사용할 수 있습니다. ArcGIS AllSource 에 저장된 프로젝트 및 프로젝트 템플릿은 ArcGIS Pro 2.x 에서 열 수 없습니다. ArcGIS AllSource 프로젝트는 일부 버전의 ArcGIS Pro 2.x 와 이전 버전과의 호환성을 지원하지 않습니다.

### 문서

ArcGIS AllSource 에서 생성하거나 저장한 맵(.mapx), 레이어(.lyrx), 보고서(.rptx), 레이아웃(.pagx) 파일은 ArcGIS Pro 2.x 에서 열 수 없습니다. 글로벌 서비스 레이어는 지원되지 않습니다. 맵 서비스 또는 피쳐 서비스와 같이 지원되는 서비스에 원본 레이어를 다시 발행하는 것을 권장합니다. 고도를 위해 글로벌 서비스를 사용하는 프로젝트의 경우 기본 Esri 터레인 3D 서비스를 사용할 수 있습니다.

### 패키징

**패키징 도구집합**에는 ArcGIS Pro Intelligence 및 ArcGIS Pro 를 사용하여 다른 팀 구성원과 협업할 수 있는 패키지를 생성하는 도구가 포함되어 있습니다. 레이어 패키지, 맵 패키지, 프로젝트 패키지에는 ArcGIS Pro Intelligence, ArcGIS Pro 2.x, ArcGIS Pro 3.0 콘텐츠가 포함됩니다.

### 배포

ArcGIS AllSource 는 ArcGIS Enterprise 11.1 이후 버전을 지원합니다. 대상 서버와 호환되는 콘텐츠로 **웹 레이어 및 서비스를 배포할 수 있습니다**. 서버 연결 정보가 포함된 서비스 정의를 생성하는 경우 (.sd) 파일에는 서버 버전과 일치하는 콘텐츠가 포함됩니다. 연결 중립 오프라인

서비스 정의 파일을 생성하는 경우 대상 서버 버전(11.1 이후 버전 또는 ArcGIS Online)을 지정하여 파일에 서버 버전과 호환되는 콘텐츠가 포함되어 있는지 확인해야 합니다. 모바일 맵 패키지는 ArcGIS AllSource 와 ArcGIS Pro 3.0 및 2.x 에서 열 수 있습니다.

## 지오프로세싱

사용자 설정 ArcGIS 도구상자 파일(.atbx)은 기본 설정에 따라 생성되며 ArcGIS Pro 3.0 및 ArcGIS Pro 2.9 와 호환됩니다. 기존 사용자 설정 도구상자 파일(.tbx) 및 해당 도구는 ArcGIS AllSource 에서 읽기 전용이지만 변경 없이 계속 작동합니다. 도구를 변경하려면 새 .atbx 파일에 복사해야 합니다. 도구 상자를 패키징하여 ArcGIS Pro 2.x 와 호환성을 유지할 수 있습니다. 또한 새 .atbx 파일에 복사하여 ArcGIS Pro 2.x 에서 도구 및 도구상자를 업그레이드할 수 있습니다.

## Python

Core ArcPy 는 ArcGIS Pro 2.x 및 ArcGIS Pro 3.0 간 변경 사항에 영향을 받지 않습니다. ArcGIS Pro 2.9 및 ArcGIS Pro 3.0 에서 생성된 스크립트는 ArcGIS AllSource 에서 작동합니다.

## 9. 추가 리소스

아래의 리소스를 통해 문제를 해결하고 질문에 답변하며 교육 과정을 찾을 수 있습니다.

- [ArcGIS Online 문서](#)는 일반적으로 소프트웨어를 사용하는 방법과 특정 작업을 수행하는 방법에 대해 알 수 있는 리소스를 제공합니다. 문서에는 [기관 유지관리의 모범 사례](#), [새로운 기능](#), [문제 해결](#), [FAQ 항목](#)도 포함됩니다.
- [Learn ArcGIS 갤러리](#)에는 ArcGIS에 대해 자세히 알 수 있는 학습, 기사, 스토리, 비디오, 가이드가 포함되어 있습니다. 여기에는 특정 항목에 대한 관련 리소스의 [단계별 학습](#)도 포함됩니다(예시: [관리](#)).
- [ArcGIS Living Atlas of the World](#)에서는 GIS 커뮤니티 및 Esri에서 선별한 즉시 사용 가능한 신뢰할 수 있는 데이터셋을 제공합니다. Living Atlas에는 방대한 컬렉션 중 실시간 센서 네트워크 및 지구 관측에서 파생된 과거 인구 조사 데이터와 환경 조건이 포함되어 있습니다.
- [ArcGIS Online 상태](#)에서 서비스 가용성에 대한 최신 정보를 확인하세요.
- [ArcMap](#)에서 [ArcGIS AllSource](#)로 마이그레이션합니다.
- [ArcGIS Pro Intelligence](#)에서 [ArcGIS AllSource](#)로 마이그레이션합니다.
- [ArcGIS Pro 2.x](#)에서 [ArcGIS AllSource](#)로 마이그레이션합니다.
- [ArcGIS Pro 마이그레이션 가이드](#)를 검토하세요.
- ArcGIS AllSource를 통해 [학습](#) 안내를 받습니다.
- [Esri 커뮤니티](#) 페이지에서 ArcGIS 커뮤니티에 참여합니다.
- ArcGIS AllSource [리소스 페이지](#)에서 뉴스, 학습 자료, 비디오, 문서 등을 살펴봅니다.

## FAQ

타임라인이란 무엇인가요?

타임라인은 데이터가 적용된 시간을 보여주어 맵에서 데이터의 공간 뷰를 보완합니다. 타임라인을 따라 데이터를 플롯하면 시간 순서를 이해하고 나타나는 시간 추세를 구분할 수 있습니다. 타임라인에서 **요약 뷰**를 사용하면 데이터를 히스토그램으로 표시할 수 있습니다. 히스토그램은 숫자 데이터의 분포를 범위로 지정할 수 있는 시간 축을 따라 데이터를 나타내는 그래프입니다. 타임라인은 시간 데이터가 적용된 위치를 표시하고 시계열 데이터에 대한 완전한 뷰를 제공하며 상황별 이해를 향상시켜 맵에서 데이터의 공간 뷰를 보완합니다.

링크 차트란 무엇인가요?

링크 차트는 데이터의 엔티티 간 관계를 시각화합니다. 링크 차트에는 노드 및 링크라는 두 가지 컴포넌트가 포함되어 있습니다. 노드는 엔티티, 즉 사람, 장소, 사물을 나타냅니다. 링크는 노드 간 관계를 나타냅니다. 링크 차트는 비공간 정보를 표시하여 맵 뷰를 지원합니다.

ArcGIS AllSource 는 어떤 프로젝트 파일 유형의 익스텐션을 사용하나요?

ArcGIS AllSource 는 프로젝트에 .asrx 익스텐션을 사용합니다.

ArcGIS Pro 에서 .asrx 파일을 열 수 있나요?

아니요, 그러나 ArcGIS AllSource 의 **ArcGIS Pro 에서 열기** 도구를 사용할 수 있습니다. 이 도구는 현재 .asrx 파일의 이름을 .aprx 파일로 바꾸고 두 데스크톱 응용프로그램이 모두 시스템에 있는 경우 선택한 프로젝트가 열린 상태로 ArcGIS Pro 를 시작합니다.

오프라인 환경에서 지원을 받으려면 어떻게 해야 하나요?

ArcGIS AllSource 가 설치되면 도움말 뷰어가 함께 설치됩니다. 도움말 뷰어에는 웹 도움말과 동일한 문서가 포함되어 있으며 뷰어에서 명령을 검색할 수 있습니다. 또한 도움말 뷰어를 통해 메모를 보관하고 특정 항목을 북마크할 수 있습니다.