



발행 날짜:

2023년 9월

ArcGIS AllSource

구현 가이드

기관에서 ArcGIS AllSource 를 구현하기 위해 수행해야 하는 필수 작업



작업 체크 리스트

작업	완료
1. ArcGIS AllSource	<input type="checkbox"/>
2. ArcGIS AllSource 가져오기	<input type="checkbox"/>
3. ArcGIS Online 설정	<input type="checkbox"/>
4. ArcGIS AllSource 할당	<input type="checkbox"/>
5. 다운로드 및 설치	<input type="checkbox"/>
6. 가이드 학습 살펴보기	<input type="checkbox"/>
7. 추가 리소스	<input type="checkbox"/>

1. ArcGIS AllSource

ArcGIS AllSource 는 Esri 의 인텔리전스 응용프로그램입니다. 국가 또는 민간 기관, 상업 기관, 법률 기관에 근무하는 인텔리전스 분석가의 워크플로 및 작업을 집중적으로 다루는 데스크톱 응용프로그램입니다.

분석가는 ArcGIS AllSource 로 데이터를 조사 및 시각화하고 위협을 추적하며 실행 가능한 정보를 배포하려면 먼저 ArcGIS AllSource 를 설정해야 합니다. 이 구현 가이드는 필수 작업을 식별하고 모범 사례를 요약하여 프로세스를 간소화합니다.

실행 가능한 인텔리전스 해결

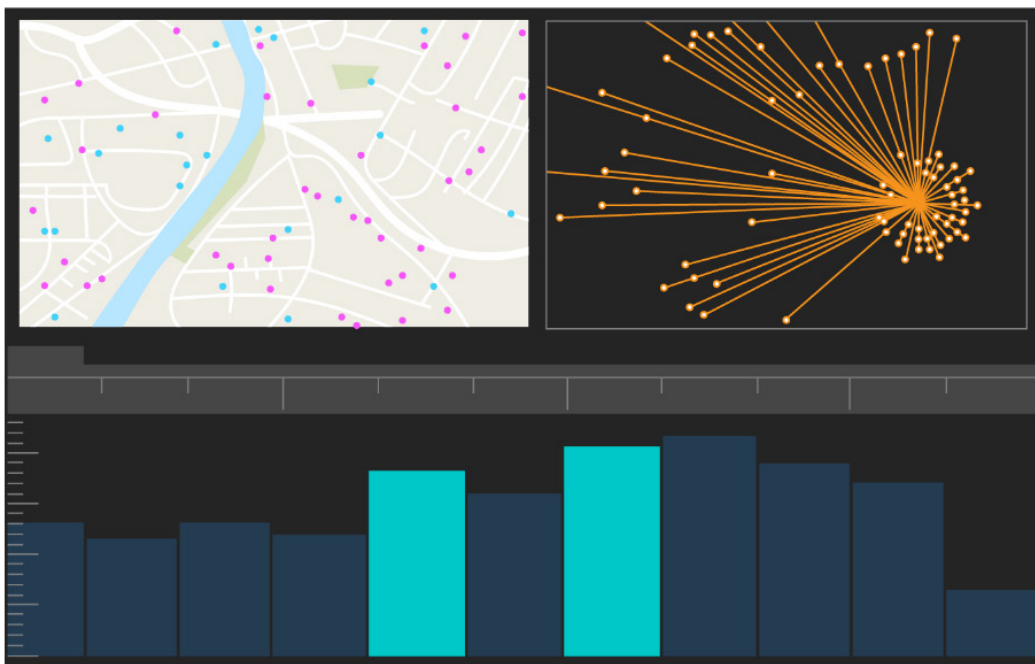
군사 작전부터 기업 보안에 이르기까지 ArcGIS AllSource 는 인텔리전스 분석가를 영두에 두고 설계되었습니다. ArcGIS AllSource 는 인텔리전스 분야를 중심으로 온라인 및 오프라인 환경 모두에서 엔드 투 엔드 위협 평가 및 지원을 허용합니다. ArcGIS AllSource 는 다음을 제공합니다.

- 간소화된 인텔리전스 환경 – 쉽고 효율적으로 설계된 UI 및 도구
- 시각화된 데이터 – 링크 차트, 타임라인, XT 찾기와 같은 도구는 비공간 정보에 숨겨진 데이터를 시각화합니다.
- 연결 – 온라인 및 오프라인 환경 지원
- 시공간 분석 – 고급 기술을 사용하여 시공간을 넘나드는 데이터를 분석할 수 있습니다.

2. ArcGIS AllSource 가져오기

시작하기 전에 시스템이 [ArcGIS 시스템 요구 사항을 충족하거나 초과하는지 확인합니다.](#) ArcGIS AllSource 는 ArcGIS Pro 와 동일한 시스템 요구 사항을 공유합니다.

자세한 내용과 구독 지원은 [Esri 고객 서비스](#)에 문의하세요.



ArcGIS AllSource UI

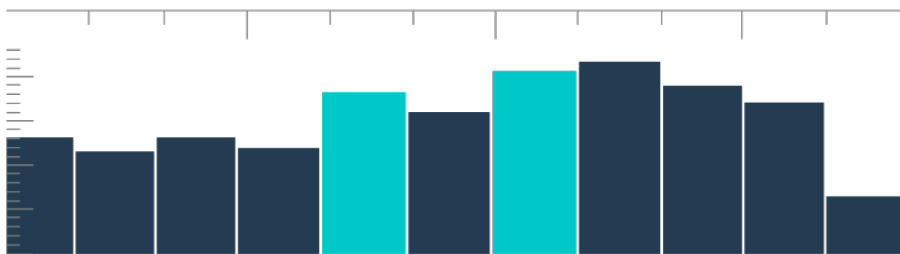
3. ArcGIS Online 설정

ArcGIS AllSource 를 설치하기 전에 ArcGIS Online 또는 ArcGIS Enterprise 기관 설정을 검토합니다. ArcGIS Online 은 사용자와 팀 구성원을 연결하는 포털을 제공합니다. 포털은 공유를 활성화하고 데이터에 대한 접근을 제공하며 콘텐츠를 생성하는 곳입니다. ArcGIS AllSource 는 이 포털 연결을 통해 클라우드 기반 협업을 제공할 수 있습니다. ArcGIS Online 설정에 대한 내용은 [ArcGIS Online 구현 가이드](#)를 참고하세요.

ArcGIS Enterprise 는 포털 연결을 기관의 IT 인프라 내에서도 제공합니다. 기관에 이러한 요구 사항이 있는 경우 [ArcGIS Enterprise](#) 에 대해 자세히 알아보세요.

팁

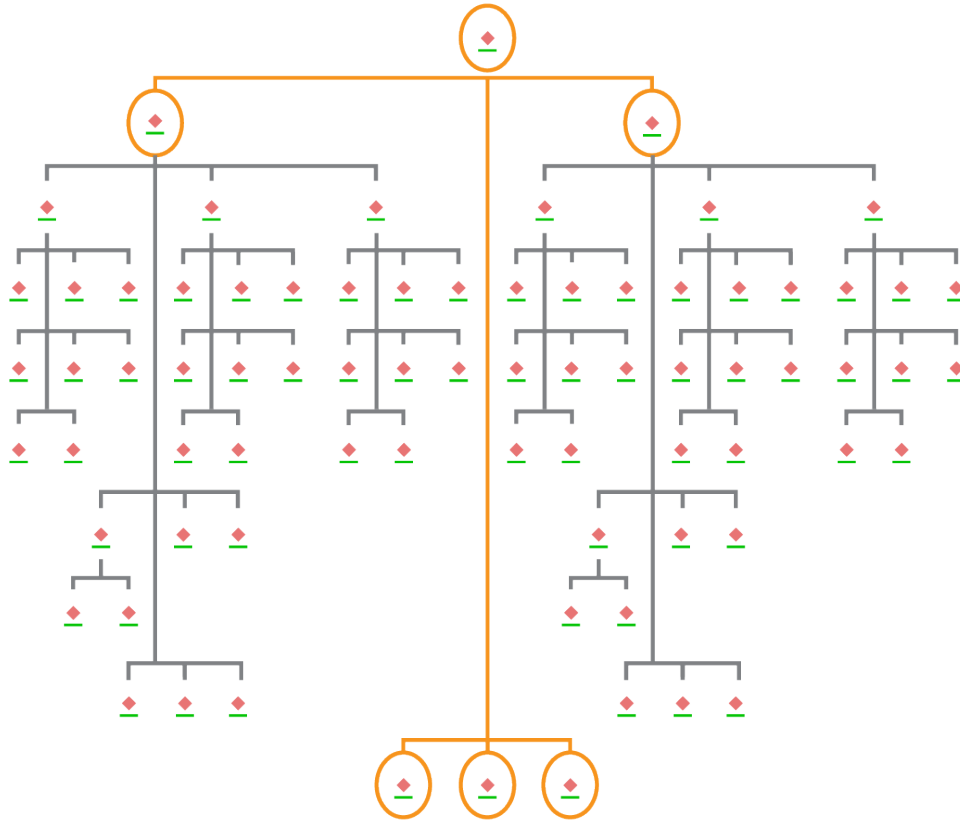
- Esri 접근 활성화 – 구성원이 Esri Training, Esri 기술 지원, Esri 커뮤니티, My Esri 와 같은 사이트에 접근할 수 있도록 하려면 [Esri](#) 접근을 활성화해야 합니다.
- ArcGIS Online 접근 – ArcGIS Online 에는 광범위한 매핑, 분석, 공유 기능이 포함되어 있습니다. 자세히 알아보려면 학습 경로, 비디오, 문서 등을 찾을 수 있는 [리소스](#)를 검색하세요.



그룹 선택 항목이 있는 요약 뷰의 타임라인

4. ArcGIS AllSource 할당

ArcGIS AllSource 는 단일 사용자 라이선스(Single Use) 및 기명 사용자(Named User) 라이선스를 라이선스 유형으로 사용합니다. 단일 사용자 라이선스(Single Use)는 한 사람이 데스크톱 컴퓨터 및 노트북 컴퓨터와 같은 두 머신에서 ArcGIS AllSource 를 사용할 수 있는 권한을 부여합니다. 그러나 해당 응용프로그램은 두 머신에서 동시에 사용할 수 없습니다. 기명 사용자 라이선스를 사용하면 자격 증명(사용자 유형과 비밀번호)은 ArcGIS AllSource 에 로그인할 수 있습니다. 이러한 자격 증명(사용자 유형과 비밀번호)은 ArcGIS Online 기관의 멤버십을 통해 제공됩니다. [ArcGIS AllSource 라이선싱](#)에 대해 자세히 알아보세요.



계층형 레이아웃에서 노드 선택 항목이 있는 링크 차트

5. 다운로드 및 설치

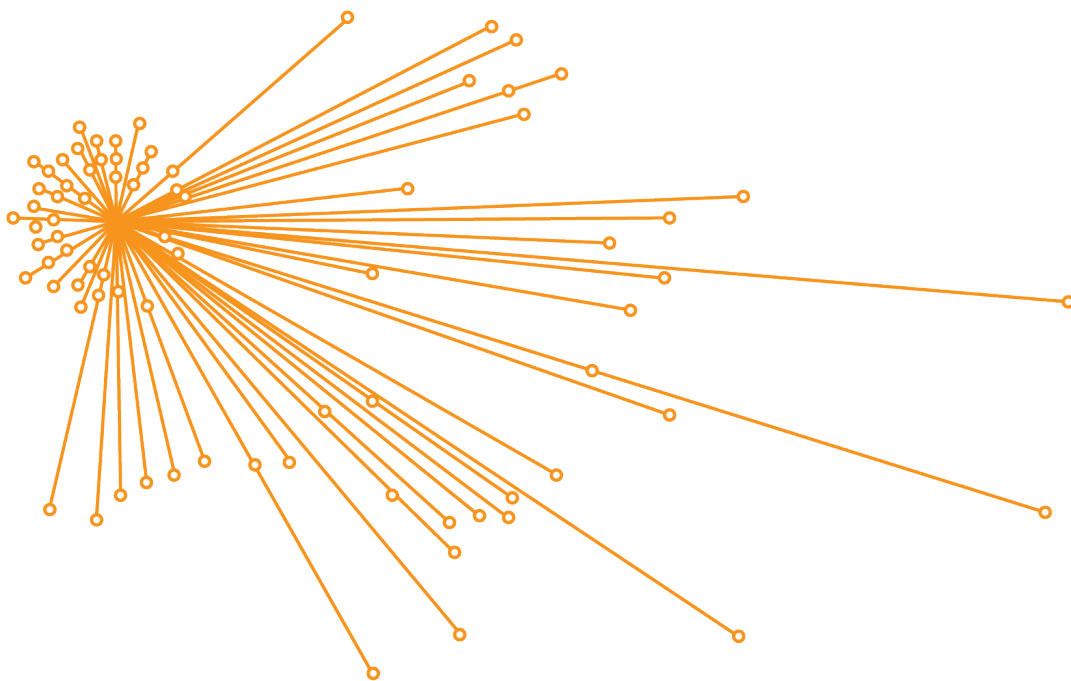
이제 ArcGIS AllSource 를 팀 구성원에게 할당했으므로 기관의 기본 유지관리 담당자가 ArcGIS AllSource 를 다운로드하여 설치할 수 있습니다. 이 담당자는 Esri 고객 서비스와 소통하고 구독을 관리하는 사람입니다. 기본 유지관리 담당자가 확실하지 않거나 새 담당자를 지정하려는 경우 Esri [고객 서비스](#)에 문의하세요. 기본 유지관리 담당자가 결정되면 이 섹션을 해당 담당자에게 전달합니다.

[My Esri](#) 에서 ArcGIS AllSource 를 다운로드하고 설치하는 [단계를 알아보세요](#).

구성원이 소프트웨어를 다운로드할 수 있도록 허용

보안 및 관리상의 이유로 기본 설정에 따라 기관 구성원은 ArcGIS AllSource 를 다운로드할 수 없습니다. 관리자는 다운로드 프로세스를 감독할 수 있습니다. 또는 각 구성원이 자체 소프트웨어를 다운로드하도록 허용할 수 있습니다.

이전에 Esri 접근을 활성화했으므로 구성원은 새 ArcGIS Online 자격 증명을 사용하여 My Esri 에 접근할 수 있습니다. 그러나 [내 기관](#) 탭에서 권한을 계속 요청해야 합니다. 요청이 승인되면 ArcGIS AllSource 다운로드를 사용할 수 있게 됩니다.



유기적 레이아웃에서 노드 선택 항목이 있는 링크 차트

6. 가이드 학습 살펴보기

ArcGIS AllSource 가 설정되면 다음 작업은 소프트웨어에 익숙해지는 것입니다. 이 단계는 관리자뿐만 아니라 모든 기관 구성원에게 적용됩니다. 이 섹션이 유용할 수 있는 다른 구성원에게 전달하세요.

ArcGIS AllSource 시작하기

ArcGIS AllSource 를 시작하는 데 사용할 수 있는 리소스는 다음과 같습니다.

- 제품 소개 – 이 [짧은 비디오](#)에서는 ArcGIS AllSource 및 일부 주요 기능을 소개합니다. 초기 설정을 탐색하면서 데이터 추가, 프로젝트 생성, 타임라인 생성에 대해 소개합니다.
- 시공간 데이터 작업 – 이 기사 및 비디오 [경로](#)를 따라 시계열 데이터 및 움직임 분석 이해에 대해 자세히 알아보세요.
- Learn ArcGIS 학습 – 이 [Learn ArcGIS 학습](#)에서는 공동 트래블러, 모임 위치, 이동 추적 방법을 알아봅니다.

7. 추가 리소스

아래의 리소스를 통해 문제를 해결하고 질문에 답변하며 추가 교육 과정을 찾을 수 있습니다.

- [Learn ArcGIS](#) 에서 제공되는 무료 강의를 통해 가이드 학습을 경험할 수 있습니다. [Esri Training](#) 에서 다양한 교육 리소스가 제공됩니다.
- ArcGIS AllSource [리소스 페이지](#) 에서 뉴스, 학습 자료, 비디오, 문서 등을 살펴보세요.
- ArcGIS AllSource [Esri 커뮤니티](#) 에 가입하세요. 여기에서 다양한 ArcGIS AllSource 사용자 및 Esri 직원 그룹의 토론에 참여하고 블로그 기사를 읽을 수 있습니다. Esri 팀의 뉴스를 보려면 [ArcGIS Blog](#) 를 팔로우하세요.
- [피드백](#) 을 제공하세요. 피드백은 중요하며 성공을 위한 도구 및 워크플로를 생성하는 데 사용됩니다. ArcGIS AllSource 환경 개선에 대한 아이디어를 자유롭게 전달하세요.
- ArcGIS AllSource [도움말 문서](#) 는 키워드로 검색할 수 있으며 프로그램 설정에서 개별 도구까지의 모든 정보가 포함되어 있습니다.

FAQ

타임라인이란 무엇인가요?

타임라인은 데이터가 적용된 시간을 보여주어 맵에서 데이터의 공간 뷰를 보완합니다. 타임라인을 따라 데이터를 플롯하면 시간 순서를 이해하고 나타나는 시간 추세를 구분할 수 있습니다. 타임라인에서 **요약 뷰**를 사용하면 데이터를 히스토그램으로 표시할 수 있습니다. 히스토그램은 숫자 데이터의 분포를 범위로 지정할 수 있는 시간 축을 따라 데이터를 나타내는 그래프입니다. 타임라인은 시간 데이터가 적용된 위치를 표시하고 시계열 데이터에 대한 완전한 뷰를 제공하며 상황별 이해를 향상시켜 맵에서 데이터의 공간 뷰를 보완합니다.

링크 차트란 무엇인가요?

링크 차트는 데이터의 엔티티 간 관계를 시각화합니다. 링크 차트에는 노드 및 링크라는 두 가지 컴포넌트가 포함되어 있습니다. 노드는 엔티티, 즉 사람, 장소, 사물을 나타냅니다. 링크는 노드 간 관계를 나타냅니다. 링크 차트는 비공간 정보를 표시하여 맵 뷰를 지원합니다.

ArcGIS AllSource 는 어떤 프로젝트 파일 유형의 익스텐션을 사용하나요?

ArcGIS AllSource 는 프로젝트에 .asrx 파일 확장자를 사용합니다.

ArcGIS Pro 에서 .asrx 파일을 열 수 있나요?

아니요, 그러나 ArcGIS AllSource 의 **ArcGIS Pro** 에서 열기 도구를 사용할 수 있습니다. 이 도구는 현재 .asrx 파일의 이름을 .aprx 파일로 바꾸고 두 데스크톱 응용프로그램이 모두 시스템에 있는 경우 선택한 프로젝트가 열린 상태로 ArcGIS Pro 를 시작합니다.

오프라인 환경에서 지원을 받으려면 어떻게 해야 하나요?

ArcGIS AllSource 가 설치되면 도움말 뷰어가 함께 설치됩니다. 도움말 뷰어에는 웹 도움말과 동일한 문서가 포함되어 있으며 뷰어에서 명령을 검색할 수 있습니다. 또한 도움말 뷰어를 통해 메모를 보관하고 특정 항목을 북마크할 수 있습니다.