



Data di pubblicazione:

Febbraio 2023

ArcGIS AllSource

Guida alla migrazione

Attività essenziali per migrare a

ArcGIS AllSource nella propria organizzazione



Elenco di controllo attività

Attività	Completo
1. ArcGIS AllSource	<input type="checkbox"/>
2. Configurare ArcGIS Online	<input type="checkbox"/>
3. Assegnare ArcGIS AllSource	<input type="checkbox"/>
4. Scaricare e installare	<input type="checkbox"/>
5. Preparare a migrare il proprio lavoro	<input type="checkbox"/>
6. Migrare da ArcMap a ArcGIS AllSource	<input type="checkbox"/>
7. Migrare da ArcGIS Pro Intelligence a ArcGIS AllSource	<input type="checkbox"/>
8. Migrare da ArcGIS Pro a ArcGIS AllSource	<input type="checkbox"/>
9. Risorse aggiuntive	<input type="checkbox"/>

1. ArcGIS AllSource

ArcGIS AllSource è una moderna applicazione multithread che utilizza tecniche di analisi come l'analisi dei collegamenti, le sequenze temporali, l'analisi del testo e i grafici per creare intelligence visiva comprensibile e favorire processi decisionali informati. La migrazione a ArcGIS AllSource consente la condivisione integrata e la collaborazione tramite i portali di ArcGIS Online e ArcGIS Enterprise. In questo modo, le informazioni e le valutazioni possono essere distribuite rapidamente in tutta l'organizzazione.

Lavorare con l'intelligence fruibile

ArcGIS AllSource è un'applicazione indipendente completamente supportata per le agenzie di intelligence militari e civili, il settore privato e le forze dell'ordine. Dalla lotta al traffico di esseri umani alla stabilizzazione di un'area di sicurezza, ArcGIS AllSource fornisce gli strumenti di analisi e un'interfaccia utente semplificata.

I vantaggi della migrazione a ArcGIS AllSource includono i seguenti:

- Esperienza di intelligence semplificata: interfaccia utente e strumenti progettati per essere semplici ed efficaci.
- Dati visualizzati: gli strumenti quali i grafici di collegamento, le linee del tempo e Locate XT visualizzano i dati nascosti nelle informazioni non geospaziali.
- Connessione - Supporto per ambienti sia connessi sia disconnessi.
- Analisi spaziotemporale: sono disponibili tecniche avanzate per analizzare i dati in ambito spaziale e temporale.

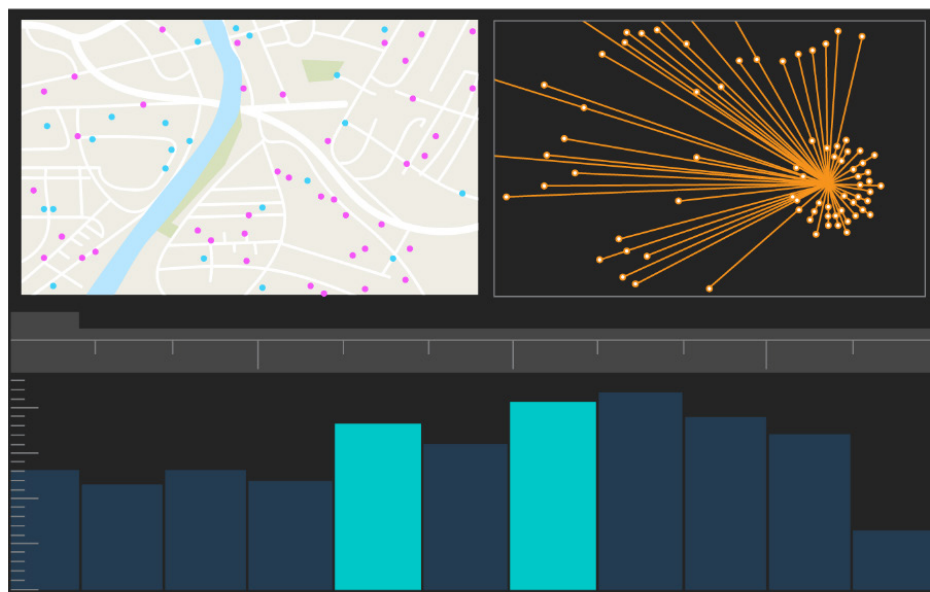
2. Configurare ArcGIS Online

Prima di installare ArcGIS AllSource, considerare di implementare un sito ArcGIS Online o ArcGIS Enterprise. ArcGIS Online fornisce il portale che connette l'utente ai membri del suo team. Il portale permette la condivisione, fornisce accesso ai dati ed è il luogo in cui vengono creati i contenuti. Questa connessione al portale consente ad ArcGIS AllSource di fornire una collaborazione basata su cloud. Per informazioni sulla configurazione di ArcGIS Online, consultare la [Guida all'implementazione di ArcGIS Online](#).

Anche ArcGIS Enterprise fornisce un portale di connessione, ma internamente all'infrastruttura informatica della propria organizzazione. Se l'organizzazione soddisfa questi requisiti, consultare [ulteriori informazioni su ArcGIS Enterprise](#).

Suggerimenti

- Abilitare l'accesso Esri: [l'accesso Esri](#) deve essere abilitato se si desidera che i membri abbiano l'accesso a siti come Esri Training, Esri Support, Esri Community e My Esri.
- Accesso a ArcGIS Online: ArcGIS Online include un'ampia varietà di mappe, analisi e condivisione. Per ulteriori informazioni, sfogliare le [risorse](#) per trovare percorsi di apprendimento, video, documentazione e altro ancora.



Interfaccia utente di ArcGIS AllSource

3. Assegnare ArcGIS AllSource

ArcGIS AllSource utilizza le licenze per uso singolo e le licenze per utente denominato come tipi di licenza. La licenza a uso singolo autorizza una persona a utilizzare ArcGIS AllSource su due dispositivi, ad esempio un computer desktop e un laptop. Tuttavia, l'applicazione non può essere utilizzata su entrambi i dispositivi contemporaneamente. Con una licenza per utente denominato, si accede ad ArcGIS AllSource con le credenziali. Queste credenziali - un nome utente e una password - sono fornite dalla propria appartenenza ad un'organizzazione ArcGIS Online. Maggiori informazioni sulle [licenze ArcGIS AllSource](#).

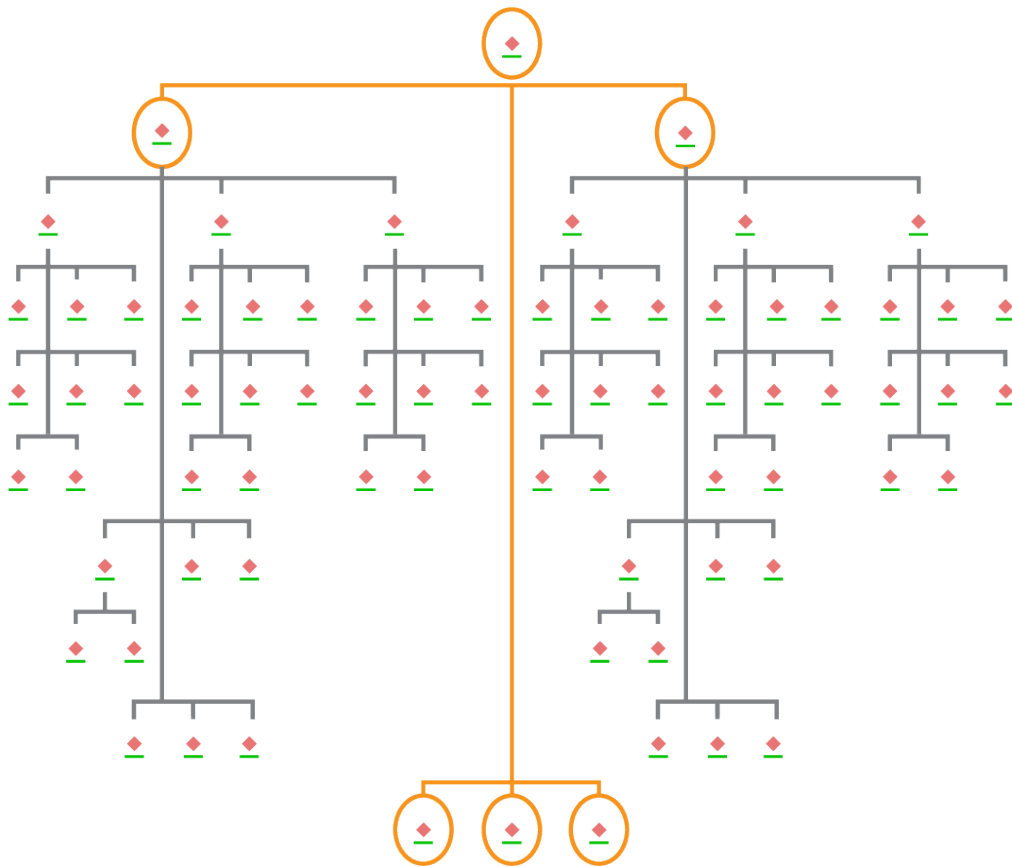


Grafico di collegamento con selezioni di nodi in un layout gerarchico

4. Scaricare e installare

Ora che ArcGIS AllSource è stato assegnato ai membri del team, l'incaricato principale alla manutenzione della propria organizzazione può scaricarlo e installarlo. Questa è la persona che comunica con l'Assistenza clienti Esri e mantiene attivo l'abbonamento. Se non si conosce l'incaricato principale di manutenzione o si desidera specificare una nuova persona, contattare il [servizio clienti](#) Esri. Una volta determinato l'incaricato principale di manutenzione, inoltrare a lui o lei questa sezione.

[Vai a conoscere i passaggi](#) per scaricare e installare ArcGIS AllSource da [My Esri](#).

Consentire ai membri di scaricare il software

Per motivi di sicurezza e gestione, i membri dell'organizzazione non possono scaricare ArcGIS AllSource per impostazione predefinita. In qualità di amministratore, è possibile supervisionare il processo di download. In alternativa, è possibile consentire a ciascun membro di scaricare il proprio software.

Poiché è stato abilitato l'accesso a Esri in precedenza, i membri possono accedere a My Esri utilizzando le nuove credenziali di ArcGIS Online. Tuttavia, devono comunque richiedere le autorizzazioni nella scheda **Le mie organizzazioni**. Una volta approvate queste richieste, il download di ArcGIS AllSource sarà disponibile per loro.

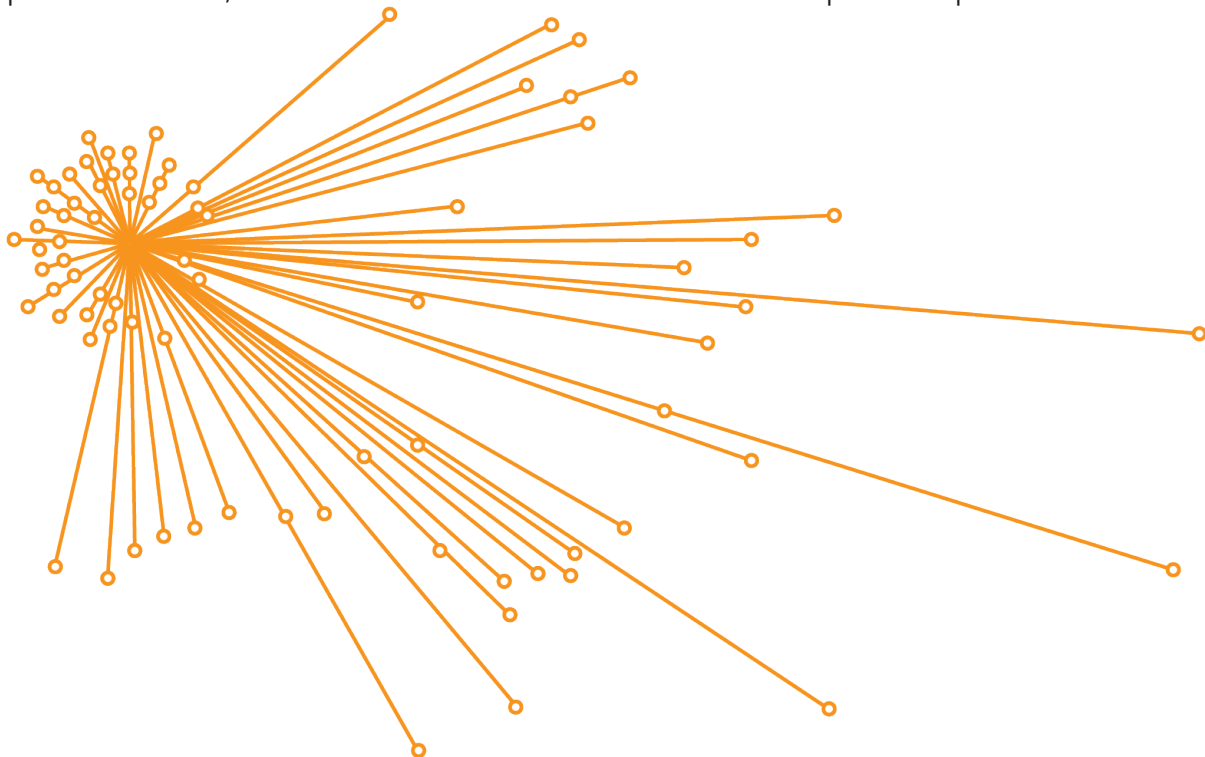
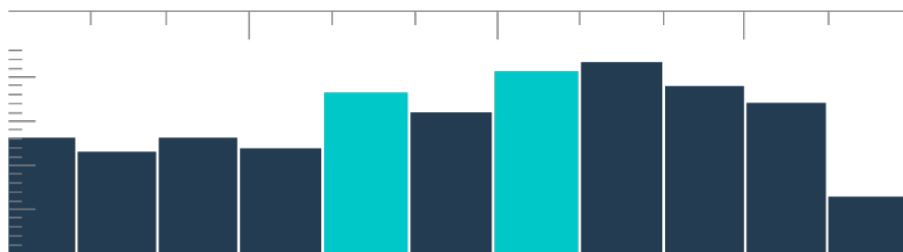


Grafico di collegamento con selezioni di nodi in un layout organico

5. Preparare a migrare il proprio lavoro

Migrare a ArcGIS AllSource è un processo lineare, ma ci sono alcune raccomandazioni generali da considerare:

- Creare backup o pacchetti di progetti quando si collabora con altre organizzazioni o membri dei team che utilizzano ArcGIS Pro 2.x.
- Creare e mantenere copie dei file prima e dopo la migrazione a ArcGIS AllSource.
- Durante la condivisione, utilizzare ArcGIS AllSource con ArcGIS Enterprise 11 per utilizzare le nuove funzionalità.
- Per i pacchetti che includeranno file Excel, utilizzare le librerie openpyxl o pandas.
- Dedicare tempo sufficiente per migrare e convertire il proprio lavoro.



Sequenza temporale nella visualizzazione di riepilogo con le selezioni dei contenitori

6. Migrare da ArcMap a ArcGIS AllSource

La migrazione da ArcMap a ArcGIS AllSource è un processo lineare che consente di mantenere i flussi di lavoro con la limitazione della retrocompatibilità. Iniziare ad apprendere ArcGIS AllSource non appena si avvia l'applicazione. Passare a [Learn ArcGIS](#) nella pagina iniziale per cominciare. Per ulteriori informazioni sulla migrazione da ArcMap a ArcGIS AllSource, visitare le sezioni sottostanti.

Migrare mappe, scene e globe

Le mappe, scene e globe visualizzano i dati geografici e creano un senso del luogo nell'applicazione. Per iniziare a migrare i file mappa (.mxd), i pacchetti mappa (.mpk), i file di scena (.sxd) e i file globe (.3dd), utilizzare il pulsante **Importa mappa** nel riquadro **Mappa**. Anche se ArcGIS AllSource e ArcMap visualizzano i dati in modo simile, ArcGIS AllSource usa il file progetto (.asrx) invece che i file .mxd, .sxd e .3dd di ArcMap. Questo significa che una volta effettuata la migrazione dei file in AllSource non è possibile aprire un file .asrx di AllSource in ArcMap. Si consiglia di creare copie dei file prima e dopo di effettuare la migrazione a ArcGIS AllSource.

Importare gli stili

Gli stili creati promuovono la coerenza, la standardizzazione e l'ordine dei dati geografici. Senza gli stili, i dati visualizzati potrebbero passare inosservati quando si presentano le informazioni. Durante la migrazione a ArcGIS AllSource, è necessario convertire i file di stile di ArcMap (.style) in file di stile di ArcGIS Pro (.stylx) eseguendo una delle seguenti operazioni:

- Utilizzando il portale ArcGIS Online, è possibile cercare e [aggiungere stili a un progetto](#).
- È possibile [importare uno stile salvato](#) localmente.

Geoprocessing e Python

Il geoprocessing è il framework e insieme di strumenti utilizzati per elaborare i dati geografici e creare dati di output. Se sono stati creati strumenti o attività automatiche per derivare informazioni dai dati usando Python 2 in ArcMap, è necessario aggiornare tali strumenti e attività a Python 3 in ArcGIS AllSource.

È possibile utilizzare lo strumento di geoprocessing **Analizza strumenti per Pro** per analizzare gli script e strumenti personalizzati creati usando Python. Questo strumento crea report e segnalazioni su cosa deve essere aggiornato nello script per il funzionamento corretto.

7. Migrare da ArcGIS Pro Intelligence a ArcGIS AllSource

ArcGIS Pro Intelligence è una configurazione gestita di ArcGIS Pro. È un'applicazione di intelligence, non un'applicazione GIS. Tuttavia, è stato il primo passaggio verso la creazione di ArcGIS AllSource. ArcGIS Pro Intelligence è stata progettata per il professionista dell'intelligence, con strumenti semplici e un'interfaccia utente creata per l'analista dell'intelligence. ArcGIS AllSource è il passo successivo in questa evoluzione. ArcGIS AllSource è un'applicazione indipendente completamente sviluppata e supportata, progettata per l'analista dell'intelligence.

Durante la migrazione da ArcGIS Pro Intelligence a ArcGIS AllSource, tenere a mente le seguenti considerazioni.

Framework

ArcGIS AllSource richiede Microsoft .NET 6 Framework

Progetti

I progetti e i modelli di progetti creati in ArcGIS Pro Intelligence possono essere aperti in ArcGIS AllSource. Tuttavia, i progetti e i modelli salvati in ArcGIS AllSource non possono essere aperti in ArcGIS Pro Intelligence.

Non è possibile salvare una copia di un progetto ArcGIS AllSource che può essere aperto in ArcGIS Pro Intelligence. Quando un progetto di ArcGIS Pro Intelligence viene salvato in ArcGIS AllSource, compare un messaggio di avviso prima del salvataggio delle modifiche.

Documenti

I file di mappa (.mapx), layer (.lyrx), report (.rptx) e layout (.pagx) non possono essere aperti in ArcGIS Pro Intelligence una volta che sono stati creati o salvati in ArcGIS AllSource. ArcGIS Pro Intelligence memorizza i documenti mappa in file XML; ArcGIS AllSource memorizza i documenti mappa in file JSON.

Layout

Le immagini nei layout sono salvate in modo diverso in ArcGIS AllSource. I pacchetti dei progetti sono necessari per visualizzare le immagini in ArcGIS Pro Intelligence.

Creazione pacchetti

[L'insieme di strumenti per la Creazione dei pacchetti](#) contiene gli strumenti per creare pacchetti che consentono di collaborare con altri membri del team usando ArcGIS Pro Intelligence e ArcGIS Pro. Considerare che i pacchetti layer, pacchetti mappa e pacchetti progetto avranno contenuti di ArcGIS Pro Intelligence, ArcGIS Pro 2.x e ArcGIS Pro 3.0.

Geoprocessing

Gli strumenti di geoprocessing e i modelli creati in ArcGIS Pro Intelligence funzionano in ArcGIS AllSource. I file di casella degli strumenti ArcGIS (.atbx) vengono creati per impostazione predefinita e sono compatibili con ArcGIS Pro Intelligence. I file di casella degli strumenti personalizzati tradizionali (.tbx) sono di sola lettura nella versione 3.0. I file .tbx esistenti e i loro strumenti sono di sola lettura in ArcGIS AllSource, ma continuano a funzionare senza cambiamenti. Per apportare modifiche a uno strumento, è necessario copiarlo in un nuovo file .atbx. Le caselle degli strumenti possono essere impacchettate per mantenere la compatibilità con ArcGIS Pro 2.x e ArcGIS Pro Intelligence.

8. Migrare da ArcGIS Pro a ArcGIS AllSource

ArcGIS Pro è progettato per il professionista del GIS. È un'applicazione di analisi geospaziale con centinaia di strumenti e flussi di lavoro approfonditi che è possibile utilizzare per condurre analisi geografiche in più settori. ArcGIS AllSource è un'applicazione indipendente di facile utilizzo progettata per gli analisti e i professionisti dell'intelligence. I flussi di lavoro e le estensioni, come ad esempio i grafici di collegamento, le sequenze temporali e Locate XT in ArcGIS AllSource supportano l'analista nei flussi di lavoro di indagine tramite dati geografici e non geografici.

Durante la migrazione da ArcGIS Pro a ArcGIS AllSource, tenere a mente le seguenti considerazioni.

Progetti di ArcGIS Pro

I progetti e i modelli di progetti (i file .aprx, .ppkx, and .aptx) salvati in ArcGIS Pro 2.x o ArcGIS Pro 3.0 possono essere aperti e convertiti per l'uso in ArcGIS AllSource. I progetti e i modelli di progetti salvati in ArcGIS AllSource non possono essere aperti in ArcGIS Pro 2.x. I progetti di ArcGIS AllSource non supportano la retrocompatibilità con alcuna versione di ArcGIS Pro 2.x.

Documenti

I file di mappa (.mapx), layer (.lyrx), report (.rptx) e layout (.pagx) creati o salvati in ArcGIS AllSource non possono essere aperti in ArcGIS Pro 2.x. I file di servizio Globe non sono supportati. Si consiglia di ripubblicare il layer originale in un servizio supportato, ad esempio un map service o un feature service. Per i progetti che utilizzano un servizio Globe per l'elevazione può essere utilizzato il servizio predefinito Esri terrain 3D.

Creazione pacchetti

L'[insieme di strumenti per la Creazione dei pacchetti](#) contiene gli strumenti per creare pacchetti che consentono di collaborare con altri membri del team usando ArcGIS Pro Intelligence e ArcGIS Pro. Considerare che i pacchetti layer, pacchetti mappa e pacchetti progetto avranno contenuti di ArcGIS Pro Intelligence, ArcGIS Pro 2.x e ArcGIS Pro 3.0.

Distribuzione

ArcGIS AllSource supporta ArcGIS Enterprise 11.1 e versioni successive. [È possibile distribuire layer Web e servizi](#) con contenuti compatibili con il server di destinazione. Durante la creazione di una definizione di servizio che contiene informazioni di connessione al server, il file .sd dispone di contenuti che corrispondono alla versione del server. Durante la creazione di un file di definizione di servizio offline indipendente dalla connessione è necessario specificare la versione del server di destinazione (11.1 o successive, oppure ArcGIS Online) per assicurarsi che il file disponga di contenuti compatibili con la propria versione del server. I pacchetti mappa per dispositivi mobili possono essere aperti in ArcGIS AllSource e ArcGIS Pro 3.0 e 2.x.

Geoprocessing

I file personalizzati di casella degli strumenti ArcGIS (.atbx) vengono creati per impostazione predefinita e sono compatibili con ArcGIS Pro 3.0 e ArcGIS Pro 2.9. I file personalizzati di casella degli strumenti .tbx esistenti e i loro strumenti sono di sola lettura in ArcGIS AllSource, ma continuano a funzionare senza cambiamenti. Per apportare modifiche a uno strumento, è necessario copiarlo in un nuovo file .atbx. Le caselle degli strumenti possono essere impacchettate per mantenere la compatibilità con ArcGIS Pro 2.x. Inoltre, è possibile aggiornare gli strumenti e le caselle degli strumenti da ArcGIS Pro 2.x copiandoli in un nuovo file .atbx.

Python

L'ArcPy di base non subisce cambiamenti tra ArcGIS Pro 2.x e ArcGIS Pro 3.0. Gli script creati in ArcGIS Pro 2.9 e ArcGIS Pro 3.0 funzionano in ArcGIS AllSource.

9. Risorse aggiuntive

Le seguenti risorse possono aiutare a risolvere problemi, rispondere alle domande e trovare corsi di formazione.

- La [documentazione di ArcGIS Online](#) fornisce risorse per imparare a usare il software in generale e per eseguire attività specifiche. Include anche [procedure consigliate per la manutenzione aziendale](#), [novità](#), [risoluzione dei problemi](#) e [domande frequenti](#).
- La [galleria di Learn ArcGIS](#) include lezioni, articoli, storie, video e guide che aiutano a scoprire di più su ArcGIS. Include anche [percorsi di apprendimento](#) di risorse correlate su argomenti specifici, incluso uno sull'[amministrazione](#).
- [ArcGIS Living Atlas of the World](#) fornisce dataset autorevoli pronti all'uso curati dalla comunità del GIS e da Esri. Living Atlas include dati demografici storici e condizioni ambientali derivate da reti di sensori in tempo reale e da osservazioni terrestri nella sua ampia raccolta.
- Ottenere le informazioni più aggiornate sulla disponibilità del servizio da [Stato di ArcGIS Online](#).
- [Migrare da ArcMap a ArcGIS AllSource](#).
- [Migrare da ArcGIS Pro Intelligence a ArcGIS AllSource](#).
- [Migrare da ArcGIS Pro 2.x a ArcGIS AllSource](#).
- Consultare la [Guida di migrazione di ArcGIS Pro](#).
- Ottenere [lezioni](#) guidate con ArcGIS AllSource.
- Unisciti alla community di ArcGIS sulla pagina [Esri Community](#).
- Sfoglia la [pagina delle risorse](#) di ArcGIS AllSource per ottenere novità, materiali didattici, video, documentazione e altro.

DOMANDE FREQUENTI

Che cos'è una sequenza temporale?

Le sequenze temporali sono complementari alla visualizzazione spaziale dei dati nelle mappe, mostrando la loro collocazione temporale. Tenendo traccia dei dati lungo una sequenza temporale, è possibile comprendere il loro ordine temporale e individuare i modelli che ne emergono. Utilizzando la **Visualizzazione di riepilogo** in una sequenza temporale è possibile visualizzare i dati in un istogramma. Un istogramma è un grafico che rappresenta i dati lungo un asse temporale in cui è possibile specificare la distribuzione dei dati numerici in intervalli. Le sequenze temporali sono complementari alla visualizzazione spaziale dei dati nelle mappe, mostrando la loro collocazione temporale, fornendo una vista completa dei dati temporali e migliorando la comprensione del contesto.

Che cos'è un grafico di collegamento?

Un grafico di collegamento mette in vista le relazioni tra le entità nei dati. Esso contiene due componenti: i nodi e i collegamenti. I nodi rappresentano le entità: persone, luoghi o oggetti. I collegamenti rappresentano le relazioni tra i nodi. I grafici di collegamento supportano la visualizzazione delle mappe mostrando le informazioni non spaziali.

Che tipo di estensione usa ArcGIS AllSource per i file di progetto?

ArcGIS AllSource usa l'estensione .asrx per i progetti.

È possibile aprire un file .asrx in ArcGIS Pro?

No; tuttavia, è possibile utilizzare lo strumento **Apri in ArcGIS Pro** in ArcGIS AllSource. Questo strumento modifica il file .asrx corrente in un file .aprx e avvia ArcGIS Pro aprendo il progetto selezionato se entrambe le applicazioni desktop si trovano nel sistema.

Come è possibile mantenere il supporto in un ambiente non connesso?

Insieme ad ArcGIS AllSource viene installato un visualizzatore della guida. Esso contiene la stessa documentazione della guida Web ed è ricercabile tramite comandi. Inoltre, è possibile annotare e inserire segnalibri in specifici paragrafi nel visualizzatore della guida.