



Data di pubblicazione:

Settembre 2023

ArcGIS AllSource

Guida alla implementazione

Attività essenziali per implementare

ArcGIS AllSource nella propria organizzazione



Elenco di controllo attività

| Attività | Completo |
|--|--------------------------|
| 1. ArcGIS AllSource | <input type="checkbox"/> |
| 2. Ottenere ArcGIS AllSource | <input type="checkbox"/> |
| 3. Configurare ArcGIS Online | <input type="checkbox"/> |
| 4. Assegnare ArcGIS AllSource | <input type="checkbox"/> |
| 5. Scaricare e installare | <input type="checkbox"/> |
| 6. Esplorare con l'apprendimento guidato | <input type="checkbox"/> |
| 7. Risorse aggiuntive | <input type="checkbox"/> |

1. ArcGIS AllSource

ArcGIS AllSource è l'applicazione di intelligence di Esri. È un'applicazione desktop incentrata sui flussi di lavoro e sulle mansioni degli analisti dell'intelligence che operano nelle agenzie civili o nazionali, organizzazioni commerciali o forze dell'ordine.

Prima che l'analista possa iniziare a utilizzare ArcGIS AllSource per investigare e visualizzare i dati, tenere traccia delle minacce e distribuire informazioni utili, è necessario configurare ArcGIS AllSource. Questa guida all'implementazione semplifica il processo identificando le attività essenziali e delineando le pratiche migliori.

Lavorare con l'intelligence fruibile

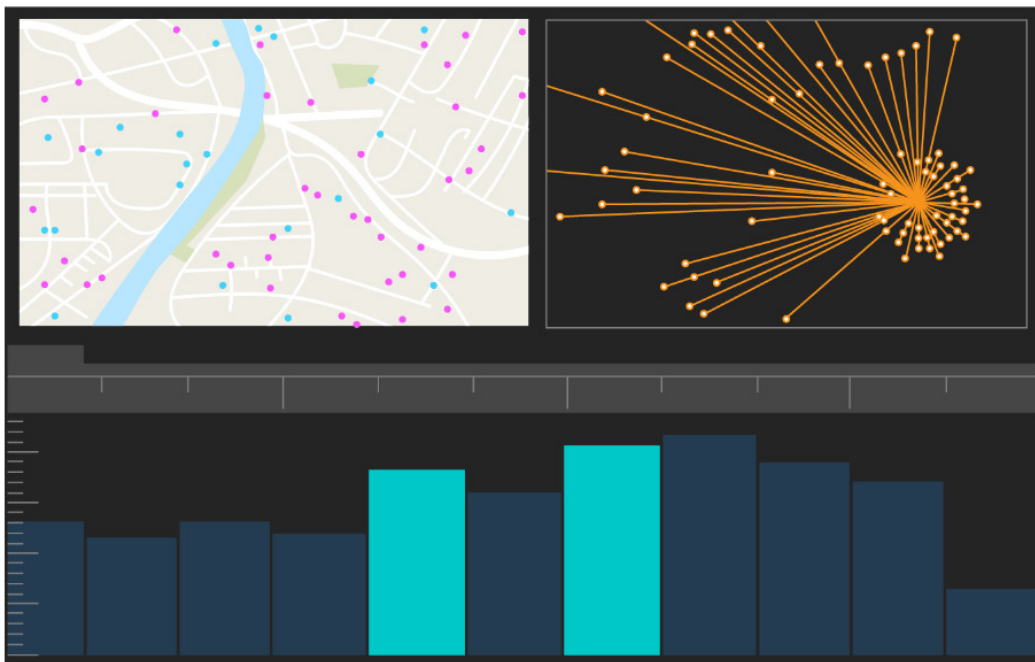
Dalle operazioni militari alla sicurezza aziendale, ArcGIS AllSource è progettato tenendo a mente l'analista di intelligence. ArcGIS AllSource è incentrato sul campo dell'intelligence e consente la valutazione completa dei pericoli e il supporto in ambienti connessi e disconnessi. ArcGIS AllSource fornisce i seguenti vantaggi:

- Esperienza di intelligence semplificata: interfaccia utente e strumenti progettati per essere semplici ed efficaci.
- Dati visualizzati: gli strumenti quali i grafici di collegamento, le linee del tempo e Locate XT visualizzano i dati nascosti nelle informazioni non geospaziali.
- Connessione - Supporto per ambienti sia connessi sia disconnessi.
- Analisi spaziotemporale: sono disponibili tecniche avanzate per analizzare i dati in ambito spaziale e temporale.

2. Ottenere ArcGIS AllSource

Prima di iniziare, verificare che il sistema soddisfi o ecceda i [requisiti di sistema di ArcGIS](#). ArcGIS AllSource condivide gli stessi requisiti di sistema di ArcGIS Pro.

Per ulteriori informazioni e assistenza per la sottoscrizione, contattare il [servizio clienti di Esri](#).



Interfaccia utente di ArcGIS AllSource

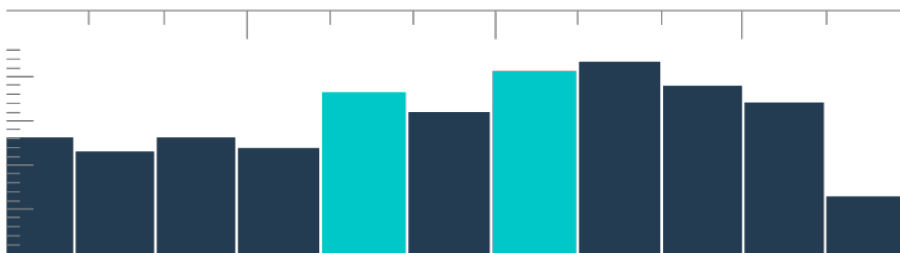
3. Configurare ArcGIS Online

Prima di installare ArcGIS AllSource, considerare di implementare un'organizzazione ArcGIS Online o ArcGIS Enterprise. ArcGIS Online fornisce il portale che connette l'utente ai membri del suo team. Il portale permette la condivisione, fornisce accesso ai dati ed è il luogo in cui vengono creati i contenuti. Questa connessione al portale consente ad ArcGIS AllSource di fornire una collaborazione basata su cloud. Per informazioni sulla configurazione di ArcGIS Online, consultare la [Guida all'implementazione di ArcGIS Online](#).

Anche ArcGIS Enterprise fornisce un portale di connessione, ma internamente all'infrastruttura informatica della propria organizzazione. Se l'organizzazione soddisfa questi requisiti, consultare [ulteriori informazioni su ArcGIS Enterprise](#).

Suggerimenti

- Abilitare l'accesso Esri: l'accesso [Esri](#) deve essere abilitato se si desidera che i membri abbiano l'accesso a siti come Esri Training, Esri Support, Esri Community e My Esri.
- Accesso a ArcGIS Online: ArcGIS Online include un'ampia varietà di mappe, analisi e funzioni di condivisione. Per ulteriori informazioni, sfogliare le [risorse](#) per trovare percorsi di apprendimento, video, documentazione e altro ancora.



Sequenza temporale nella visualizzazione di riepilogo con le selezioni dei contenitori

4. Assegnare ArcGIS AllSource

ArcGIS AllSource utilizza le licenze per uso singolo e le licenze per utente denominato come tipi di licenza. La licenza a uso singolo autorizza una persona a utilizzare ArcGIS AllSource su due dispositivi, ad esempio un computer desktop e un laptop. Tuttavia, l'applicazione non può essere utilizzata su entrambi i dispositivi contemporaneamente. Con una licenza per utente denominato, si accede ad ArcGIS AllSource con le credenziali. Queste credenziali - un nome utente e una password - sono fornite dalla propria appartenenza ad un'organizzazione ArcGIS Online. Maggiori informazioni sulle licenze [ArcGIS AllSource](#).

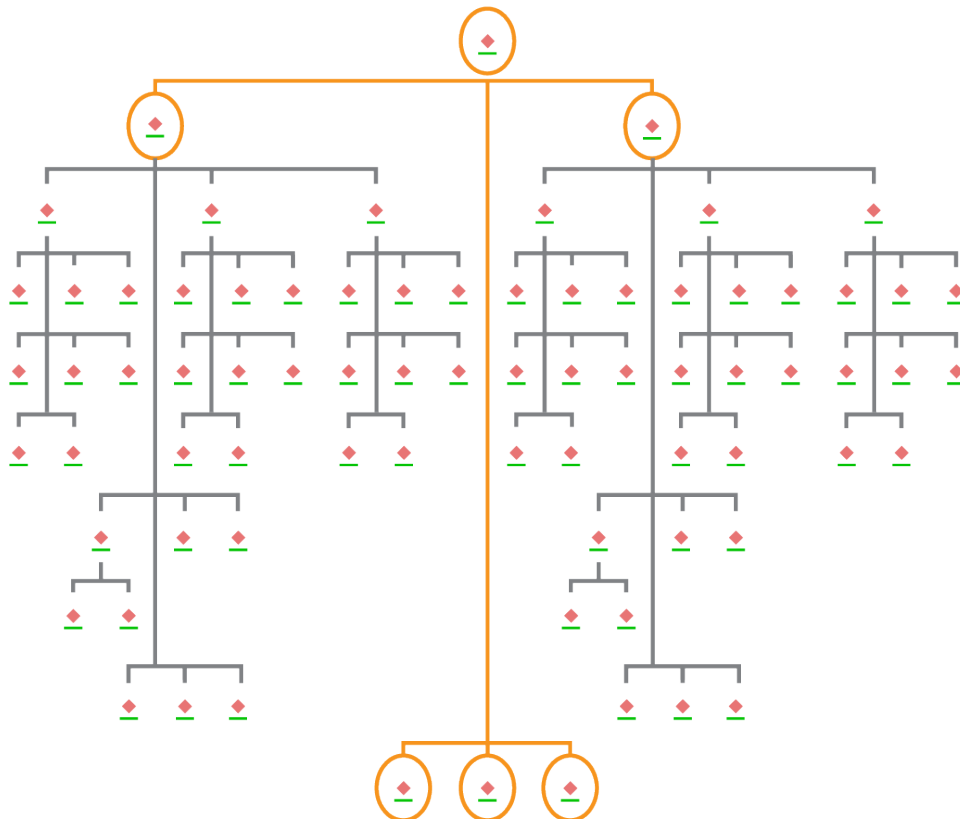


Grafico di collegamento con selezioni di nodi in un layout gerarchico

5. Scaricare e installare

Ora che ArcGIS AllSource è stato assegnato ai membri del team, l'incaricato principale alla manutenzione della propria organizzazione può scaricarlo e installarlo. Questa è la persona che comunica con l'Assistenza clienti Esri e mantiene attivo l'abbonamento. Se non si conosce l'incaricato principale di manutenzione o si desidera specificare una nuova persona, contattare il [servizio clienti](#) Esri. Una volta determinato l'incaricato principale di manutenzione, inoltrare a lui o lei questa sezione.

[Vai a conoscere i passaggi](#) per scaricare e installare ArcGIS AllSource da [My Esri](#).

Consentire ai membri di scaricare il software

Per motivi di sicurezza e gestione, i membri dell'organizzazione non possono scaricare ArcGIS AllSource per impostazione predefinita. In qualità di amministratore, è possibile supervisionare il processo di download. In alternativa, è possibile consentire a ciascun membro di scaricare il proprio software.

Poiché è stato abilitato l'accesso a Esri in precedenza, i membri possono accedere a My Esri utilizzando le nuove credenziali di ArcGIS Online. Tuttavia, devono comunque richiedere le autorizzazioni nella scheda **Le mie organizzazioni**. Una volta approvate queste richieste, il download di ArcGIS AllSource sarà disponibile per loro.

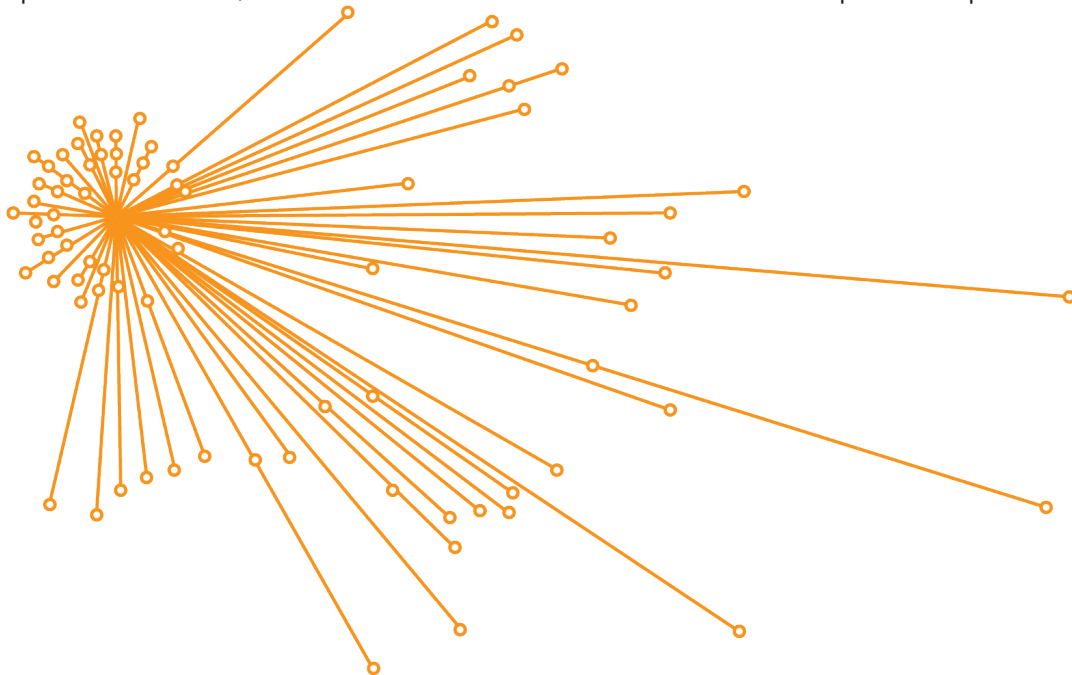


Grafico di collegamento con selezioni di nodi in un layout organico

6. Esplorare con l'apprendimento guidato

Ora che ArcGIS AllSource è stato configurato, il prossimo compito è familiarizzare con il software. Questo si applica a tutti i membri dell'organizzazione, non solo agli amministratori. Inoltrare questa sezione della guida a coloro che potrebbero trarne vantaggio.

Iniziare a utilizzare ArcGIS AllSource

Le seguenti risorse sono disponibili per iniziare a utilizzare ArcGIS AllSource:

- Familiarizzare: questi [brevi video](#) introducono a ArcGIS AllSource e ad alcune delle sue funzioni principali. Durante l'esplorazione della configurazione iniziale, l'utente verrà introdotto ai processi di aggiunta dati, creazione di un progetto e creazione di linee temporali.
- Lavoro con i dati spaziotemporali: seguire questo [percorso](#) di articoli e video per ottenere informazioni sui dati di tempo e comprendere l'analisi del movimento.
- Lezioni su ArcGIS: in queste [Lezioni su ArcGIS](#), l'utente comprenderà come tenere traccia dei compagni di viaggio, dei loro luoghi di incontro e dei loro movimenti.

7. Risorse aggiuntive

Le seguenti risorse possono aiutare a risolvere problemi, rispondere alle domande e trovare ulteriori corsi di formazione.

- Per un'esperienza di apprendimento guidata, sono disponibili lezioni gratuite su [Learn ArcGIS](#). Sono disponibili una varietà di risorse didattiche su [Esri Training](#).
- Sfoglia la [pagina delle risorse](#) di ArcGIS AllSource per ottenere novità, materiali didattici, video, documentazione e altro.
- Unisciti alla [Community Esri](#) di ArcGIS AllSource. Qui è possibile partecipare a discussioni e leggere articoli di blog da un gruppo eterogeneo di utenti ArcGIS AllSource e personale Esri. Per ricevere notizie dai team di Esri, segui il [blog di ArcGIS](#).
- Invia il tuo [feedback](#). Il tuo feedback è importante e viene utilizzato per creare strumenti e flussi di lavoro per migliorare la tua esperienza. Includi liberamente le tue idee su come migliorare la tua esperienza in ArcGIS AllSource.
- La [documentazione di guida](#) ArcGIS AllSource è ricercabile per parole chiave e contiene informazioni su tutto, dalla configurazione dell'applicazione ai singoli strumenti.

DOMANDE FREQUENTI

Che cos'è una sequenza temporale?

Le sequenze temporali sono complementari alla visualizzazione spaziale dei dati nelle mappe, mostrando la loro collocazione temporale. Tenendo traccia dei dati lungo una sequenza temporale, è possibile comprendere il loro ordine temporale e individuare i modelli che ne emergono. Utilizzando la **Visualizzazione di riepilogo** in una sequenza temporale è possibile visualizzare i dati in un istogramma. Un istogramma è un grafico che rappresenta i dati lungo un asse temporale in cui è possibile specificare la distribuzione dei dati numerici in intervalli. Le sequenze temporali sono complementari alla visualizzazione spaziale dei dati nelle mappe, mostrando la loro collocazione temporale, fornendo una vista completa dei dati temporali e migliorando la comprensione del contesto.

Che cos'è un grafico di collegamento?

Un grafico di collegamento mette in vista le relazioni tra le entità nei dati. Esso contiene due componenti: i nodi e i collegamenti. I nodi rappresentano le entità: persone, luoghi o oggetti. I collegamenti rappresentano le relazioni tra i nodi. I grafici di collegamento supportano la visualizzazione delle mappe mostrando le informazioni non spaziali.

Che tipo di estensione usa ArcGIS AllSource per i file di progetto?

ArcGIS AllSource usa l'estensione .asrx per i progetti.

È possibile aprire un file .asrx in ArcGIS Pro?

No; tuttavia, è possibile utilizzare lo strumento **Apri in ArcGIS Pro** in ArcGIS AllSource. Questo strumento modifica il file .asrx corrente in un file .aprx e avvia ArcGIS Pro aprendo il progetto selezionato se entrambe le applicazioni desktop si trovano nel sistema.

Come è possibile mantenere il supporto in un ambiente non connesso?

Insieme ad ArcGIS AllSource viene installato un visualizzatore della guida. Esso contiene la stessa documentazione della guida Web ed è ricercabile tramite comandi. Inoltre, è possibile annotare e inserire segnalibri in specifici paragrafi nel visualizzatore della guida.