



Date de publication :

Septembre 2023

ArcGIS AllSource Guide d'implémentation

Tâches essentielles pour implémenter
ArcGIS AllSource dans votre organisation



Liste de contrôle des tâches

Tâche	Terminée
1. ArcGIS AllSource	<input type="checkbox"/>
2. Obtenir ArcGIS AllSource	<input type="checkbox"/>
3. Configurer ArcGIS Online	<input type="checkbox"/>
4. Attribuer une licence ArcGIS AllSource	<input type="checkbox"/>
5. Télécharger et installer	<input type="checkbox"/>
6. Explorer avec l'apprentissage guidé	<input type="checkbox"/>
7. Ressources supplémentaires	<input type="checkbox"/>

1. ArcGIS AllSource

ArcGIS AllSource est l'application dédiée au renseignement d'Esri. Il s'agit d'une application bureautique axée sur les processus et les fonctions de l'analyste du renseignement qui travaille dans des agences nationales ou civiles, des organisations commerciales ou dans les forces de l'ordre.

Avant que vos analystes commencent à utiliser ArcGIS AllSource pour étudier et visualiser les données, suivre les menaces et diffuser des informations exploitables, vous devez configurer ArcGIS AllSource. Ce guide d'implémentation rationalise la procédure en identifiant les tâches essentielles et en soulignant les bonnes pratiques.

Obtenir des informations exploitables

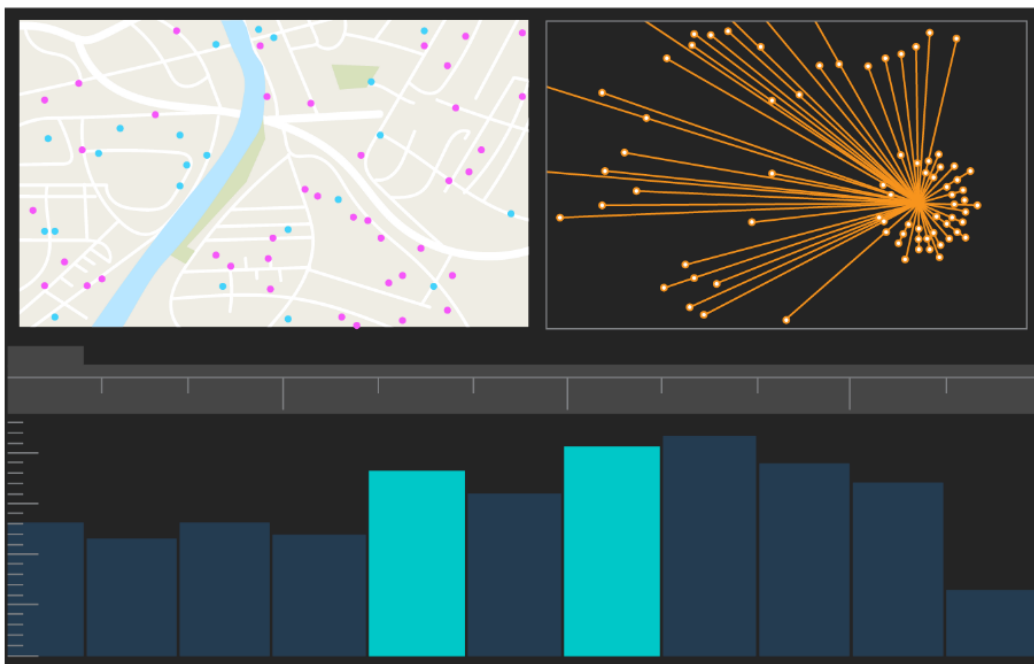
Des opérations militaires à la sécurité des entreprises, ArcGIS AllSource a été conçu pour les analystes du renseignement. ArcGIS AllSource met l'accent sur le renseignement et permet une évaluation des menaces de bout en bout ainsi qu'une prise en charge dans les environnements connectés et déconnectés. ArcGIS AllSource offre les avantages suivants :

- Une expérience de renseignement rationalisée : une interface utilisateur et des outils faciles d'utilisation et efficaces.
- Une visualisation des données : les outils tels que les diagrammes de liens, les chronologies et Locate XT contribuent à la visualisation des données cachées dans les informations non géospatiales.
- Une connexion : la solution prend en charge les environnements aussi bien connectés que déconnectés.
- Une analyse spatio-temporelle : des techniques avancées sont disponibles pour analyser les données dans le temps et l'espace.

2. Obtenir ArcGIS AllSource

Avant de commencer, vérifiez que votre système respecte ou dépasse la [configuration système ArcGIS requise](#). ArcGIS AllSource partage la même configuration système requise qu'ArcGIS Pro.

Pour plus d'informations et pour obtenir de l'aide concernant la souscription d'un abonnement, contactez le [service client Esri](#).



Interface utilisateur d'ArcGIS AllSource

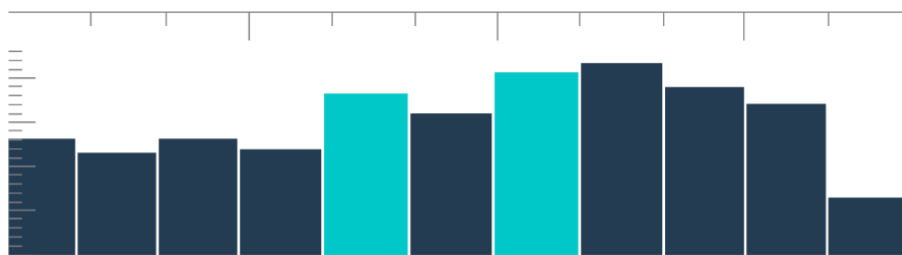
3. Configurer ArcGIS Online

Avant d'installer ArcGIS AllSource, envisagez de configurer une organisation ArcGIS Online ou ArcGIS Enterprise. ArcGIS Online fournit le portail qui vous relie aux membres de votre équipe. Le portail permet de partager des données, d'accéder à celles-ci et est l'emplacement dans lequel vous créez du contenu. La connexion à ce portail permet à ArcGIS AllSource d'offrir une collaboration Cloud. Pour obtenir des informations sur la configuration d'ArcGIS Online, reportez-vous au [Guide d'implémentation ArcGIS Online](#).

ArcGIS Enterprise fournit aussi une connexion au portail, mais au sein de l'infrastructure informatique de votre organisation. Si votre organisation exige de fonctionner au sein de sa propre infrastructure, [renseignez-vous sur ArcGIS Enterprise](#).

Astuces

- Activer l'accès à Esri : vous devez activer l'accès à [Esri](#) si vous souhaitez que les membres aient accès à des sites tels qu'Esri Training, Esri Support, Esri Community et My Esri.
- Accéder à ArcGIS Online : ArcGIS Online offre un vaste éventail de fonctionnalités de cartographie, d'analyse et de partage. Pour en savoir plus, parcourez les [ressources](#) pour accéder à des parcours d'apprentissage, des vidéos, de la documentation, etc.



Chronologie dans une vue récapitulative avec sélection de groupes

4. Attribuer une licence ArcGIS AllSource

ArcGIS AllSource utilise les licences fixes et les licences d'utilisateur nommé comme types de licence. Une licence fixe autorise une personne à utiliser ArcGIS AllSource sur deux machines, telles qu'un ordinateur de bureau et un ordinateur portable. Toutefois, l'application ne peut pas être utilisée simultanément sur les deux machines. Avec une licence d'utilisateur nommé, vous devez vous connecter à ArcGIS AllSource avec des identifiants de connexion. Ces identifiants de connexion (nom d'utilisateur et mot de passe) sont fournis lorsque vous devenez membre d'une organisation ArcGIS Online. En savoir plus sur les [licences ArcGIS AllSource](#).

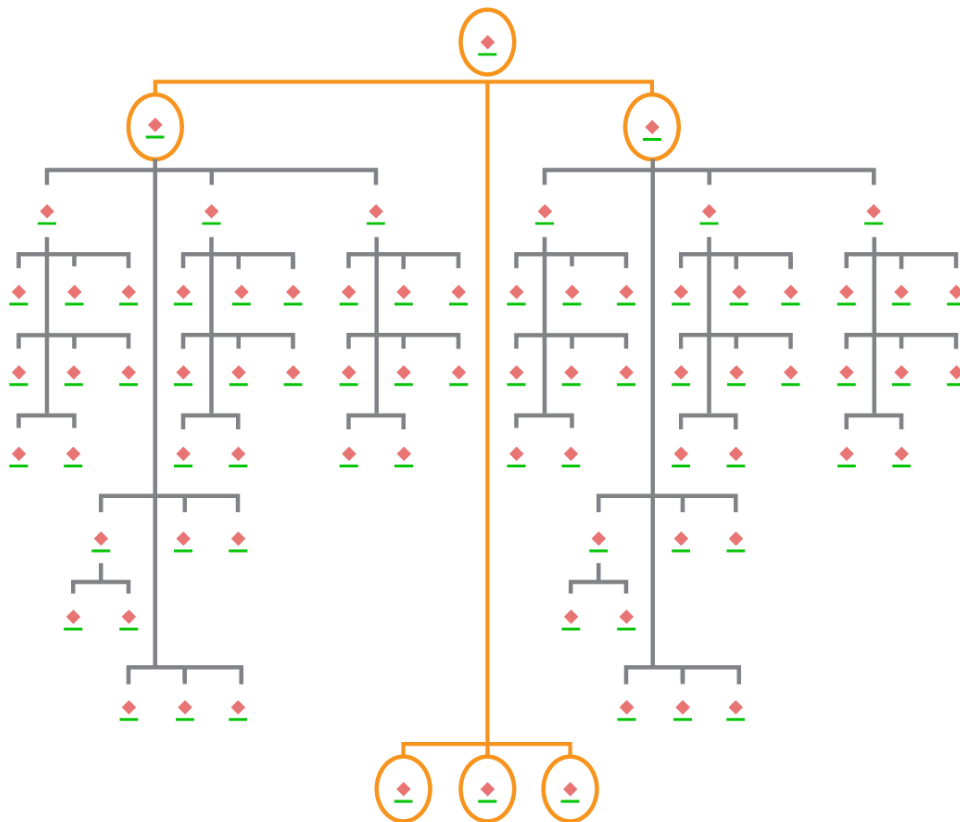


Diagramme de liens avec sélection de nœuds dans une mise en page

5. Télécharger et installer

Maintenant que vous avez attribué ArcGIS AllSource aux membres de votre équipe, le contact de maintenance principal de votre organisation peut le télécharger et l'installer. Il s'agit de la personne qui communique avec le service client Esri et gère votre abonnement. Si vous ne savez pas qui est votre contact de maintenance principal ou si vous souhaitez désigner une nouvelle personne, contactez le [service client](#) Esri. Une fois que vous avez déterminé le contact de maintenance principal, transmettez-lui cette section.

[Procurez-vous les étapes](#) permettant de télécharger et d'installer ArcGIS AllSource depuis [My Esri](#).

Autoriser les membres à télécharger le logiciel

Pour des raisons de sécurité et de gestion, les membres de l'organisation ne peuvent pas, par défaut, télécharger ArcGIS AllSource. En tant qu'administrateur, vous pouvez superviser le processus de téléchargement. Vous avez également la possibilité d'autoriser chaque membre à télécharger le logiciel.

Comme vous avez auparavant activé l'accès à Esri, les membres peuvent accéder à My Esri à l'aide de leurs nouveaux identifiants de connexion ArcGIS Online. Toutefois, ils doivent demander des autorisations via l'onglet **My Organizations** (Mes organisations). Une fois que vous avez approuvé les demandes, le téléchargement ArcGIS AllSource leur est accessible.

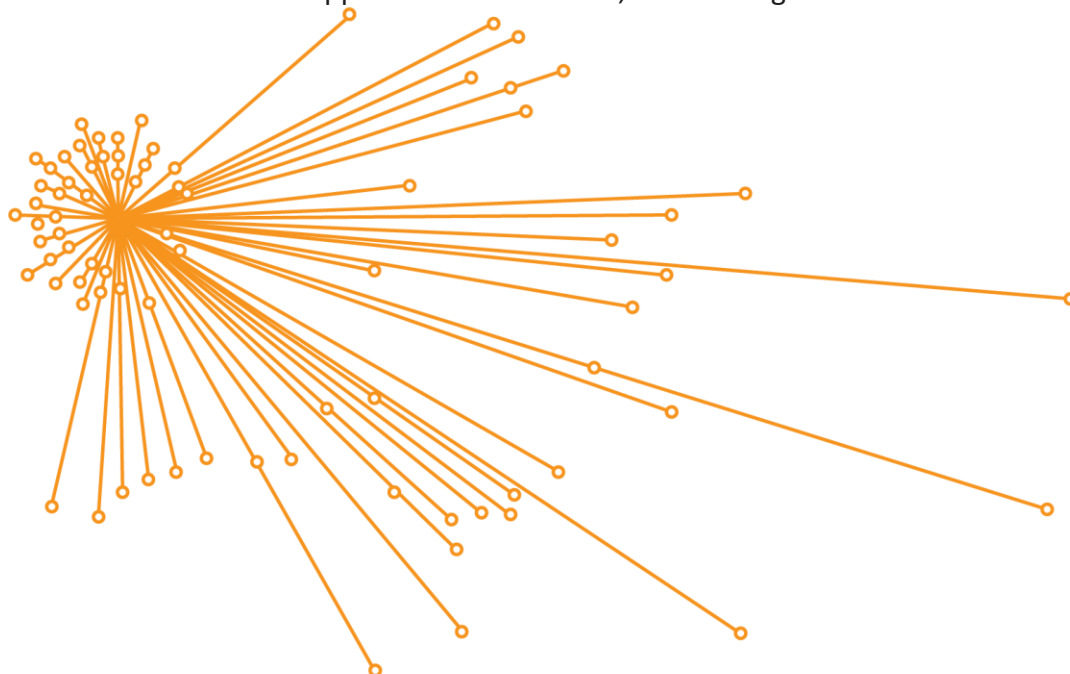


Diagramme de liens avec sélection de nœuds dans une mise en page

6. Explorer avec l'apprentissage guidé

Après la configuration d'ArcGIS AllSource, la tâche suivante consiste à se familiariser avec le logiciel. Cela concerne tous les membres de l'organisation, pas seulement les administrateurs. Transmettez cette section du guide à tous ceux qui en auront l'utilité.

Commencer à utiliser ArcGIS AllSource

Les ressources suivantes sont disponibles pour prendre en main ArcGIS AllSource :

- Se familiariser : ces [courtes vidéos](#) présentent ArcGIS AllSource et quelques-unes de ses fonctions principales. À mesure que vous explorez la configuration initiale, vous découvrirez comment ajouter des données et créer un projet ou des chronologies.
- Utiliser les données spatio-temporelles : suivez ce [parcours](#) d'articles et de vidéos pour en savoir plus sur les données temporelles et comprendre l'analyse des déplacements.
- Leçons Learn ArcGIS : dans ces [leçons Learn ArcGIS](#), vous apprendrez à suivre les covoyageurs, leurs points de rencontre et leurs déplacements.

7. Ressources supplémentaires

Les ressources indiquées ci-après aident à résoudre d'éventuels problèmes, à répondre à vos questions et à trouver d'autres cours de formation.

- Pour bénéficier d'un apprentissage guidé, des leçons gratuites sont disponibles sur le site [Learn ArcGIS](#). Diverses ressources pédagogiques se trouvent également sur le site [Esri Training](#).
- Sur la page [Ressources](#) d'ArcGIS AllSource, parcourez les actualités, les supports d'apprentissage, les vidéos, la documentation, etc.
- Rejoignez les utilisateurs ArcGIS AllSource sur [Esri Community](#). Vous pouvez participer à des discussions et lire des articles de blog proposés par divers utilisateurs d'ArcGIS AllSource et par les membres du personnel d'Esri. Pour obtenir des actualités de la part des équipes d'Esri, suivez le [blog ArcGIS](#).
- Faites part de vos [commentaires](#). Vos commentaires sont précieux et permettent de créer des outils et des processus contribuant à votre réussite. N'hésitez pas à nous adresser vos idées sur l'amélioration de l'expérience ArcGIS AllSource.
- La documentation d'aide ArcGIS AllSource peut faire l'objet d'une recherche par mot-clé et contient des informations sur tous les thèmes, de la configuration du programme aux outils spécifiques.

FAQ

Qu'est-ce qu'une chronologie ?

Les chronologies complètent la vue spatiale des données sur la carte en indiquant là où se trouvent les données dans le temps. Le fait de représenter les données suivant une chronologie vous permet de comprendre leur ordre temporel et de déceler des tendances temporelles émergentes. L'utilisation de la **Vue récapitulative** dans une chronologie permet d'afficher les données sous forme d'un histogramme. Un histogramme est un graphique qui représente les données le long d'un axe temporel sur lequel vous pouvez spécifier la distribution des données numériques en plages. Les chronologies complètent la vue spatiale des données sur la carte en indiquant là où se trouvent les données dans le temps, donnant ainsi une vue complète des données temporelles et améliorant la compréhension en contexte.

Qu'est-ce qu'un diagramme de liens ?

Un diagramme de liens est une visualisation des relations existant entre les entités présentes dans les données. Les diagrammes de liens contiennent deux composants : un nœud et un lien. Les nœuds représentent les entités : une personne, un lieu ou une chose. Les liens représentent les relations entre les nœuds. Les diagrammes de liens complètent la vue cartographie en affichant des informations non spatiales.

Quelle extension de type de fichier de projet ArcGIS AllSource utilise-t-il ?

ArcGIS AllSource utilise l'extension de fichier .asrx pour les projets.

Puis-je ouvrir un fichier .asrx dans ArcGIS Pro ?

Non. Cependant, vous pouvez utiliser l'outil **Ouvrir dans ArcGIS Pro** dans ArcGIS AllSource. Cet outil renomme le fichier .asrx actuel en fichier .aprx et lance ArcGIS Pro avec le projet sélectionné ouvert si les deux applications de bureau résident sur votre système.

Comment puis-je continuer d'être pris en charge dans un environnement déconnecté ?

Lorsque le logiciel ArcGIS AllSource est installé, une visionneuse d'aide est également installée. La visionneuse d'aide contient la même documentation que l'aide Web et peut faire l'objet d'une recherche. Par ailleurs, vous pouvez consigner des notes et ajouter un signet à des rubriques spécifiques dans la visionneuse d'aide.