



Fecha de publicación:

Septiembre de 2023

ArcGIS AllSource Implementación Guía

Tareas esenciales para implementación

ArcGIS AllSource en su organización



Lista de comprobación de tareas

Tarea	Completo
1. ArcGIS AllSource	<input type="checkbox"/>
2. Obtener ArcGIS AllSource	<input type="checkbox"/>
3. Configurar ArcGIS Online	<input type="checkbox"/>
4. Asignar ArcGIS AllSource	<input type="checkbox"/>
5. Descargar e instalar	<input type="checkbox"/>
6. Explorar con aprendizaje guiado	<input type="checkbox"/>
7. Recursos adicionales	<input type="checkbox"/>

1. ArcGIS AllSource

ArcGIS AllSource es la aplicación de inteligencia de Esri. Es una aplicación de escritorio centrada en los flujos de trabajo y los deberes del trabajo del analista de inteligencia en organismos nacionales o civiles, las organizaciones comerciales o las fuerzas policiales.

Antes de que sus analistas puedan comenzar a utilizar ArcGIS AllSource para investigar y visualizar datos, rastrear amenazas y diseminar información ejecutable, debe configurar ArcGIS AllSource. Esta guía de implementación simplifica el proceso identificando tareas esenciales y describiendo prácticas recomendadas.

Abordar la inteligencia ejecutable

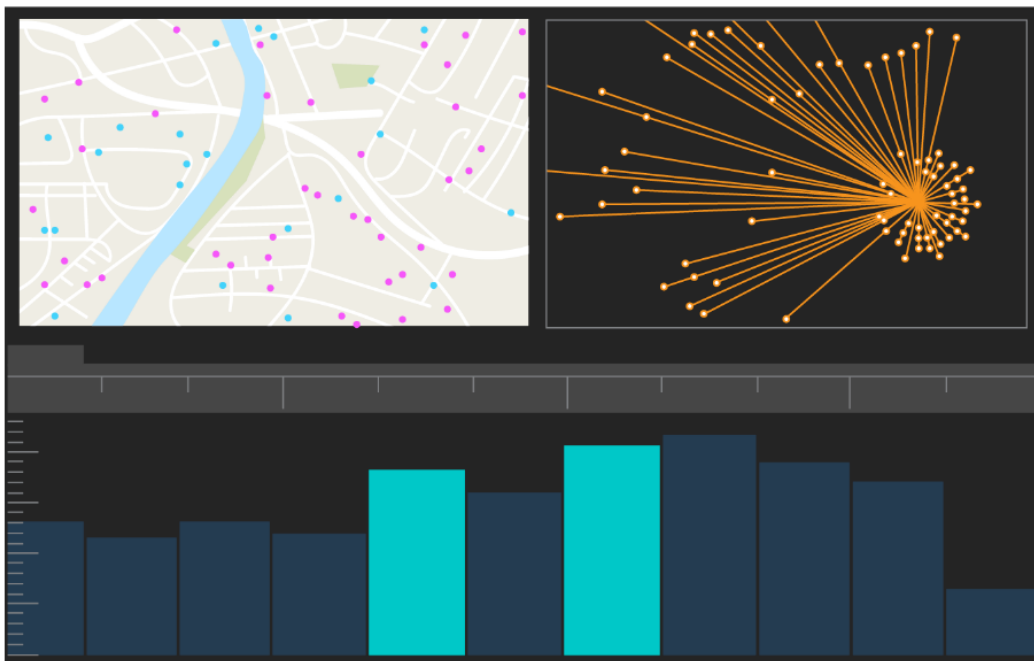
Desde operaciones militares a seguridad corporativa, ArcGIS AllSource se diseñó teniendo en cuenta al analista de inteligencia. ArcGIS AllSource pone el enfoque en el campo de la inteligencia y permite evaluación integral de amenazas y soporte en entornos conectados y desconectados. ArcGIS AllSource proporciona lo siguiente:

- Experiencia de inteligencia simplificada: interfaz de usuario y herramientas diseñadas para ofrecer facilidad y eficiencia.
- Datos visualizados: herramientas como por ejemplo gráficos de vínculos, líneas temporales y Localizar XT visualizan datos que están ocultos en información que no es geoespacial.
- Conexión: soporte tanto para entornos conectados como desconectados.
- Análisis espaciotemporal: dispone de técnicas avanzadas para analizar datos que cruzan el tiempo y el espacio.

2. Obtener ArcGIS AllSource

Antes de empezar, confirme que su sistema cumple o supera los [requisitos de sistema de ArcGIS](#). ArcGIS AllSource comparte los mismos requisitos del sistema que ArcGIS Pro.

Para obtener más información y ayuda con la suscripción, póngase en contacto con el [Servicio de atención al cliente de Esri](#).



Interfaz de usuario de ArcGIS AllSource

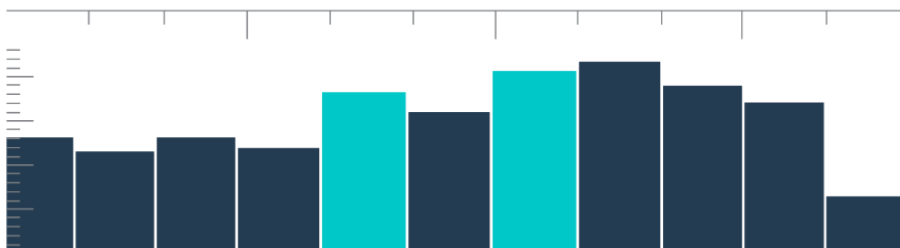
3. Configurar ArcGIS Online

Antes de instalar ArcGIS AllSource, considere configurar una organización de ArcGIS Online o ArcGIS Enterprise. ArcGIS Online proporciona el portal que le conecta a usted y a los miembros de su equipo. El portal permite el uso compartido, proporciona acceso a los datos y es donde crea contenido. Esta conexión del portal permite a ArcGIS AllSource proporcionar colaboración basada en la nube. Para obtener información sobre cómo configurar [ArcGIS Online](#), consulte la [Guía de implementación de ArcGIS Online](#).

ArcGIS Enterprise también proporciona una conexión de portal aunque dentro de la infraestructura de TI de su organización. Si su organización tiene estos requisitos, [obtenga más información sobre ArcGIS Enterprise](#).

Sugerencias

- Habilitar el acceso a [Esri](#): este acceso debe habilitarse si desea que los miembros accedan a sitios como Formación de Esri, Asistencia técnica de Esri, Comunidad de Esri y My Esri.
- Acceso a ArcGIS Online: ArcGIS Online incluye una amplia gama de capacidades de representación cartográfica, análisis y uso compartido. Para obtener más información, busque los [recursos](#) para encontrar rutas de aprendizaje, vídeos, documentación, etc.



La línea temporal es una vista resumen con selecciones bin

4. Asignar ArcGIS AllSource

ArcGIS AllSource utiliza licencias de uso único y licencias de usuario nominal como tipos de licencia. La licencia de uso único autoriza a una persona a utilizar ArcGIS AllSource en dos equipos, por ejemplo, un equipo de escritorio y un portátil. Sin embargo, la aplicación no se puede utilizar en ambos equipos al mismo tiempo. Con una licencia de usuario nominal, la sesión en ArcGIS AllSource se inicia con credenciales. Estas credenciales (nombre de usuario y contraseña) se proporcionan en virtud de su pertenencia a una organización de ArcGIS Online. Más información sobre el [licenciamiento de ArcGIS AllSource](#).

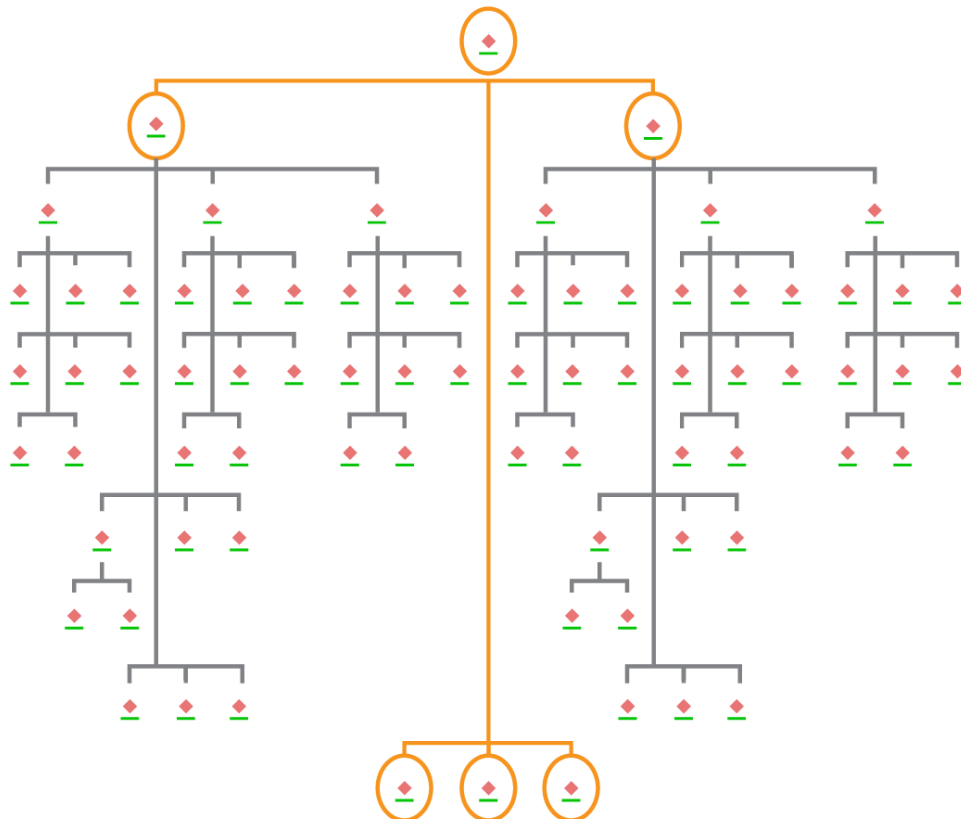


Gráfico de vínculos con selecciones de nodos en diseño jerárquico

5. Descargar e instalar

Ahora que ha asignado ArcGIS AllSource a los miembros del equipo, la persona de contacto de mantenimiento principal de su organización puede descargarlo e instalarlo. Se trata de la persona que se pone en contacto con el Servicio de atención al cliente de Esri y administra su suscripción. Si no sabe con certeza quién es la persona de contacto de mantenimiento principal o desea especificar una nueva, póngase en contacto con el [Servicio de atención al cliente](#) de Esri. Una vez que se haya determinado el contacto de mantenimiento principal, reenvíele esta sección.

[Obtenga los pasos](#) para descargar e instalar ArcGIS AllSource desde [My Esri](#).

Permitir que los miembros descarguen su software

Por motivos de seguridad y administración, los miembros de la organización no pueden descargar ArcGIS AllSource de forma predeterminada. Como administrador, puede supervisar el proceso de descarga. Como alternativa, puede permitir a cada miembro que descargue su software.

Puesto que anteriormente habilitó el acceso a Esri, los miembros pueden acceder a My Esri con sus nuevas credenciales de ArcGIS Online. Sin embargo, aún deben solicitar permisos en la pestaña **Mis organizaciones**. Cuando apruebe estas solicitudes, la descarga de ArcGIS AllSource estará disponible para ellos.



Gráfico de vínculos con selecciones de nodos en diseño orgánico

6. Explorar con aprendizaje guiado

Una vez configurado ArcGIS AllSource, la siguiente tarea consiste en sentirse cómodo con el software. Esto se aplica a todos los miembros de su organización, no solo a administradores. Pase esta sección de la guía a aquellos que puedan encontrarla útil.

Empezar a trabajar con ArcGIS AllSource

Los siguientes recursos están disponibles para empezar con ArcGIS AllSource:

- Familiarizarse: estos [breves vídeos](#) introducen ArcGIS AllSource y algunas de sus funcionalidades principales. Cuando explore la configuración inicial, se le introducirá al agregado de datos, creación de un proyecto y creación de líneas temporales.
- Trabajar con datos espaciotemporales: siga esta [ruta](#) de artículos y vídeos para obtener más información sobre los datos en función del tiempo y comprender el análisis de movimiento.
- Lecciones de Learn ArcGIS: en esta [lección de Learn ArcGIS](#), aprenderá cómo rastrear compañeros de viaje, sus ubicaciones de reunión y sus movimientos.

7. Recursos adicionales

Los recursos siguientes pueden ayudarle a resolver problemas, responder preguntas y encontrar cursos de formación adicionales.

- Para tener una experiencia de aprendizaje guiada, dispone de lecciones gratuitas en [Learn ArcGIS](#). Dispone de una variedad de recursos educativos en [Formación de Esri](#).
- Explore la [página Recursos](#) de ArcGIS AllSource para conocer noticias, material de aprendizaje, vídeos, documentación y mucho más.
- Únase a la [comunidad de Esri](#) de ArcGIS AllSource. Aquí podrá participar en debates y leer entradas de blog de un grupo diverso de usuarios de ArcGIS AllSource y personal de Esri. Para conocer las novedades de los equipos de Esri, siga el [Blog de ArcGIS](#).
- Envíe sus [comentarios](#). Sus comentarios son importantes y se emplean para crear herramientas y flujos de trabajo para hacer que tenga éxito. No dude en incluir sus ideas sobre la mejora de la experiencia de ArcGIS AllSource.
- La [documentación de ayuda](#) de ArcGIS AllSource puede buscarse con palabras clave y contiene información sobre todo, desde la configuración del programa hasta herramientas individuales.

Preguntas frecuentes

¿Qué es una línea temporal?

Las líneas temporales complementan la vista espacial de los datos en el mapa mostrando dónde se encuentran los datos en el tiempo. Al trazar los datos a lo largo de una línea temporal, puede comprender su orden temporal y distinguir tendencias temporales que surjan. El uso de **Vista de resumen** en una línea temporal permite visualizar datos en un histograma. Un histograma es un gráfico que representa datos a lo largo de un eje temporal donde puede especificar la distribución de datos numéricos en rangos. Las líneas temporales complementan la vista espacial de los datos en el mapa mostrando dónde se encuentran los datos en el tiempo, proporcionando una vista completa de datos temporales y mejorando la comprensión contextual.

¿Qué es un gráfico de vínculos?

Un gráfico de vínculos visualiza relaciones entre entidades en datos. Los gráficos de vínculos contienen dos componentes: un nodo y un vínculo. Los nodos representan entidades: una persona, lugar o cosa. Los vínculos representan las relaciones entre los nodos. Los gráficos de vínculos ayudan a la vista de mapa mostrando información no espacial.

¿Qué extensión de tipo de archivo de proyecto utiliza ArcGIS AllSource?

ArcGIS AllSource utiliza la extensión de archivo .asrx para proyectos.

¿Puedo abrir un archivo .asrx en ArcGIS Pro?

No; no obstante, puede utilizar la herramienta **Abrir en ArcGIS Pro** en ArcGIS AllSource. Esta herramienta renombra el archivo .asrx actual en un archivo .aprx e inicia ArcGIS Pro con el proyecto seleccionado abierto si ambas aplicaciones de escritorio están en su sistema.

¿Cómo puedo seguir recibiendo soporte en un entorno desconectado?

Cuando se instala ArcGIS AllSource, también se instala un visor de ayuda. El visor de ayuda contiene la misma documentación que la ayuda web y puede buscar por comandos. Además, puede guardar notas y temas específicos de marcador a través del visor de ayuda.