

تاريخ النشر:

فبراير 2023



ArcGIS AllSource

دليل الترحيل

المهام الأساسية للترحيل إلى
ArcGIS AllSource في مؤسستك



esri

THE
SCIENCE
OF
WHERE®

قائمة المهام المرجعية

المهمة	اكتمل
1. ArcGIS AllSource	<input type="checkbox"/>
2. إعداد ArcGIS Online	<input type="checkbox"/>
3. تعيين ArcGIS AllSource	<input type="checkbox"/>
4. التنزيل والتثبيت	<input type="checkbox"/>
5. الإعداد لترحيل عملك	<input type="checkbox"/>
6. الترحيل من ArcMap إلى ArcGIS AllSource	<input type="checkbox"/>
7. الترحيل من ArcGIS Pro Intelligence إلى ArcGIS AllSource	<input type="checkbox"/>
8. الترحيل من ArcGIS Pro إلى ArcGIS AllSource	<input type="checkbox"/>
9. موارد إضافية	<input type="checkbox"/>

1. ArcGIS AllSource

يُعد ArcGIS AllSource تطبيقًا حديثًا متعدد مؤشرات الترابط يستخدم تقنيات تحليلية مثل تحليل الروابط والجدول الزمنية وتحليل النصوص والرسومات لإنشاء معلومات معرفية مرئية ومفهومة لاتخاذ قرارات مستنيرة. يتيح الترحيل إلى ArcGIS AllSource المشاركة المتكاملة والتعاون من خلال بوابات ArcGIS Online و ArcGIS Enterprise الإلكترونية. بهذه الطريقة، يمكن نشر المعلومات والتقييمات بسرعة في مؤسستك.

معالجة المعلومات المعرفية القابلة للتنفيذ

يُعد ArcGIS AllSource تطبيقًا مستقلًا مدعومًا بالكامل للوكالات الاستخباراتية العسكرية والمدنية والقطاع الخاص ومستخدمي إنفاذ القانون. بدايةً من مكافحة الاتجار بالبشر إلى إنشاء منطقة آمنة، يوفر ArcGIS AllSource أدوات تحليلية وواجهة مستخدم مبسطة.

تتضمن مزايا الترحيل إلى ArcGIS AllSource ما يلي:

- تجربة ذكاء مبسطة—واجهة مستخدم وأدوات مصممة لتحقيق السهولة والكفاءة.
- التمثيل المرئي للبيانات—أدوات مثل مخططات الروابط والجدول الزمنية وتحديد موقع XT وإجراء التمثيل المرئي للبيانات المخفية في المعلومات المكانية غير الجغرافية.
- الاتصال—يتم توفير الدعم لكل من البيئات المتصلة وغير المتصلة.
- التحليل الزمني المكاني—تتوفر تقنيات متقدمة لتحليل البيانات التي تعبر الزمان والمكان.

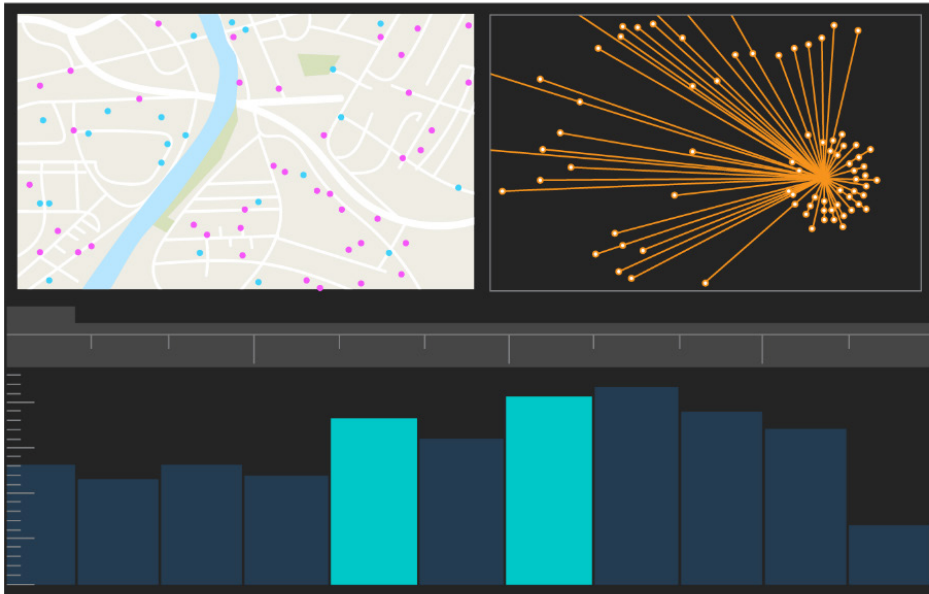
2. إعداد ArcGIS Online

قبل تثبيت ArcGIS AllSource، ضع في اعتبارك إعداد موقع ArcGIS Online أو ArcGIS Enterprise. يوفر ArcGIS Online البوابة الإلكترونية التي تربط بينك وبين أعضاء فريقك. تمكن البوابة الإلكترونية المشاركة وتوفير الوصول إلى البيانات، وتُعد المكان الذي تنشئ فيه المحتوى. يُمكن اتصال البوابة الإلكترونية هذا ArcGIS AllSource من توفير تعاون مستند إلى السحابة. للحصول على معلومات عن إعداد ArcGIS Online، راجع دليل تنفيذ ArcGIS Online.

يوفر ArcGIS Enterprise أيضًا اتصالًا بالبوابة الإلكترونية لكن في نطاق البنية الأساسية لتكنولوجيا المعلومات بمؤسستك. إذا توفرت بمؤسستك هذه المتطلبات، فتعرف على المزيد عن ArcGIS Enterprise.

تلميحات

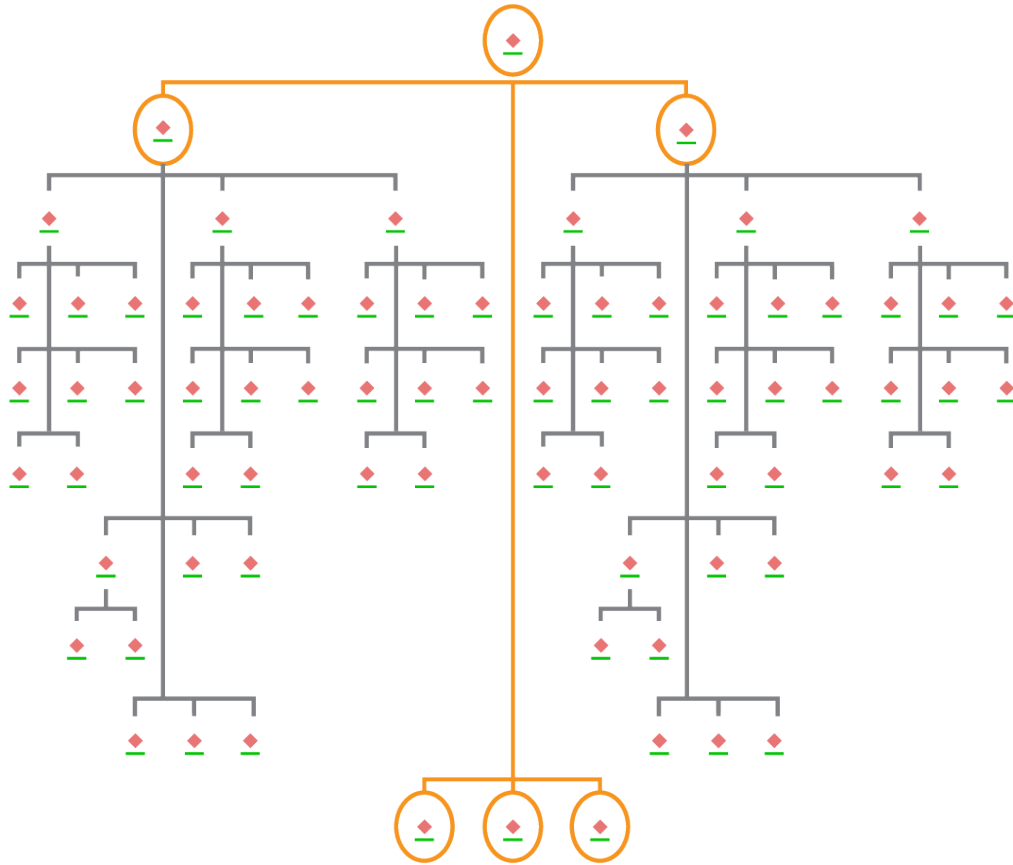
- تمكين الوصول إلى Esri—يجب تمكين الوصول إلى Esri إذا كنت تريد أن يصل الأعضاء إلى مواقع مثل تدريب Esri ودعم Esri ومجتمع Esri و My Esri.
- الوصول إلى ArcGIS Online—يتضمن ArcGIS Online مجموعة كبيرة من إمكانيات التخطيط والتحليل والمشاركة. لمعرفة المزيد، تصفح الموارد للعثور على مسارات التعلم ومقاطع الفيديو والوثائق وما إلى ذلك.



واجهة مستخدم ArcGIS AllSource

3. تعيين ArcGIS AllSource

يستخدم ArcGIS AllSource نوع ترخيص الاستخدام الفردي ونوع ترخيص المستخدم المسمى كأنواع ترخيص خاصة به. يسمح ترخيص الاستخدام الفردي لشخص واحد باستخدام ArcGIS AllSource على جهازين، مثل الكمبيوتر المكتبي والكمبيوتر المحمول. ومع ذلك، لا يمكن استخدام التطبيق على كلا الجهازين في الوقت نفسه. باستخدام نوع ترخيص المستخدم المسمى، تقوم بتسجيل الدخول إلى ArcGIS AllSource باستخدام بيانات الاعتماد. وتتوفر بيانات الاعتماد هذه (اسم مستخدم وكلمة مرور) من خلال عضويتك في مؤسسة ArcGIS Online. تعرف على المزيد عن [ترخيص ArcGIS AllSource](#).



ربط المخطط مع تحديدات العقدة في تخطيط طباعي هرمي

4. التنزيل والتثبيت

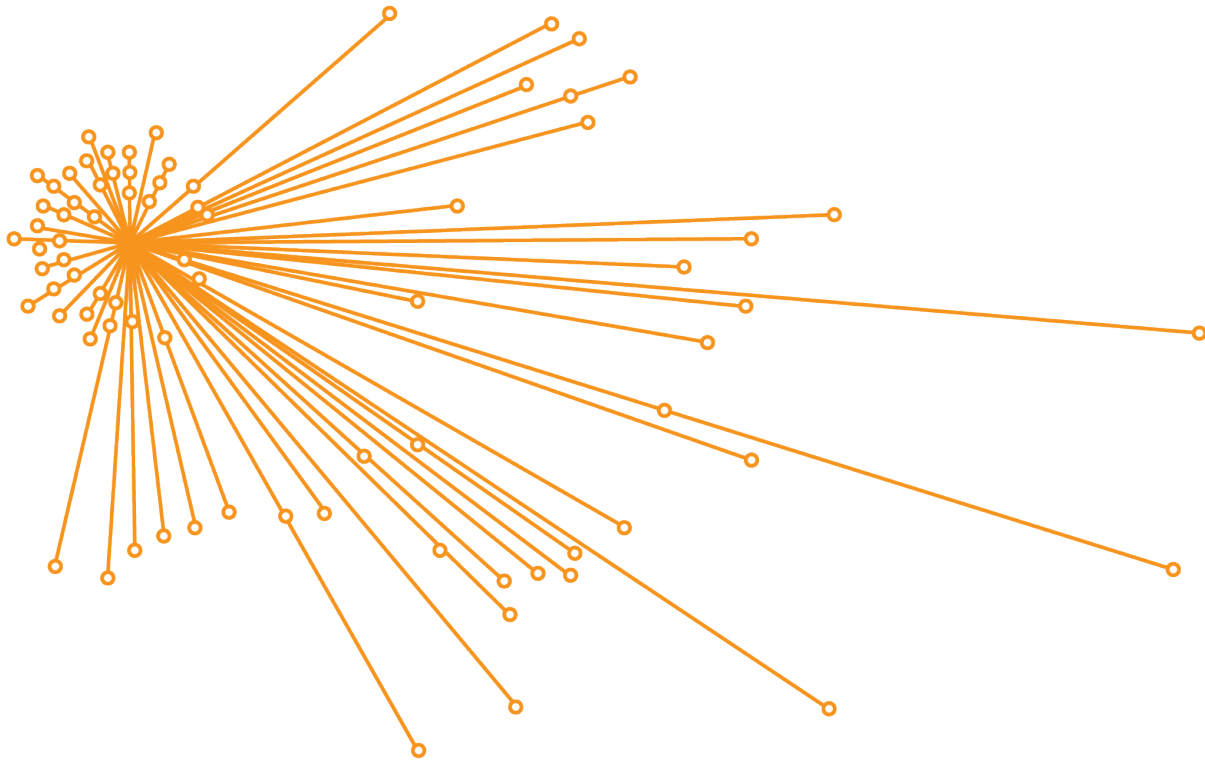
الآن بعد أن قمت بتعيين ArcGIS AllSource لأعضاء الفريق، يمكن لمسؤول الصيانة الأساسي في مؤسستك تنزيله وتثبيته. هذا هو الشخص الذي يتواصل مع خدمة عملاء Esri ويدير اشتراكك. إذا لم تكن متأكدًا من مسؤول الصيانة الأساسي لديك أو ترغب في تحديد شخص جديد، فاتصل بـ **خدمة عملاء Esri**. بمجرد تحديد مسؤول الصيانة الأساسي، قم بإعادة توجيه هذا القسم إليه.

[احصل على خطوات لتنزيل ArcGIS AllSource من My Esri وتثبيته.](#)

السماح للأعضاء بتنزيل برامجهم

لأسباب تتعلق بالأمان والإدارة، لا يمكن لأعضاء المؤسسة تنزيل ArcGIS AllSource افتراضيًا. بصفتك المسؤول، قد يمكنك الإشراف على عملية التنزيل. بدلاً من ذلك، يمكنك السماح لكل عضو بتنزيل البرامج الخاصة به.

نظرًا إلى أنك قمت بتمكين الوصول إلى Esri مسبقًا، يمكن للأعضاء الوصول إلى My Esri باستخدام بيانات اعتماد ArcGIS Online الجديدة. ومع ذلك، ما زال يتعين عليهم طلب الأذونات في علامة التبويب **مؤسساتي**. بمجرد الموافقة على هذه الطلبات، يصبح تنزيل ArcGIS AllSource متاحًا لهم.

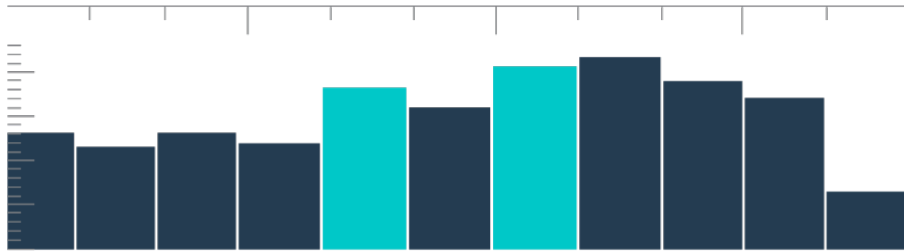


ربط المخطط مع تحديدات العقدة في التخطيط الطباعي الأساسي

5. الإعداد لترحيل عملك

يُعد الترحيل إلى ArcGIS AllSource عملية مباشرة، ولكن توجد بعض التوصيات العامة التي يجب مراعاتها:

- أنشئ نسختًا احتياطية أو حزم المشروع عندما تتعاون مع المؤسسات الأخرى أو أعضاء الفريق الذين يستخدمون ArcGIS Pro 2.x.
- أنشئ نسختًا من الملفات واحتفظ بها قبل الترحيل إلى ArcGIS AllSource وبعده.
- عند المشاركة، استخدم ArcGIS AllSource مع ArcGIS Enterprise 11 لاستخدام الوظائف الجديدة.
- بالنسبة للحزم التي ستتضمن ملفات Excel، استخدم مكتبات openpyxl أو pandas.
- اترك متسعًا من الوقت للترحيل وتحويل عملك.



الجدول الزمني في عرض الملخص الذي يحتوي على تحديدات السلة

6. الترحيل من ArcMap إلى ArcGIS AllSource

يُعد الترحيل من ArcMap إلى ArcGIS AllSource عملية مباشرة تتيح لك إبقاء مهام سير العمل الخاصة بك ضمن قيود التوافق مع الإصدارات السابقة. ابدأ في التعرف على ArcGIS AllSource بمجرد بدء التطبيق. انتقل إلى [تعرف على ArcGIS](#) في صفحة البدء للبدء. لمعرفة المزيد عن الترحيل من ArcMap إلى ArcGIS AllSource، راجع القسم أدناه.

ترحيل الخرائط والمشاهد والكرات الأرضية

تجري الخرائط والمشاهد والكرات الأرضية التمثيل المرئي للبيانات الجغرافية وتنشئ الحس المكاني في التطبيق. لبدء ترحيل ملفات الخريطة (.mxd)، وحزم الخريطة (.mpk) وملفات المشهد (.sxd) وملفات الكرة الأرضية (.3dd)، استخدم زر **استيراد الخريطة** في علامة تبويب **الخريطة**. بالرغم من عرض ArcGIS AllSource و ArcMap للبيانات بشكل مشابه، فإن ArcGIS AllSource يستخدم ملف المشروع الخاص به بتنسيق (.asrx) بدلاً من ملفات .mxd و .sxd و .3dd في ArcMap. يعني ذلك أنه بمجرد ترحيل ملفاتك إلى AllSource، لن يمكنك فتح ملف .asrx الخاص بـ AllSource في ArcMap. يوصى بإنشاء نسخ من الملفات قبل ترحيلها إلى ArcGIS AllSource وبعد الترحيل.

استيراد الأنماط

تعزز الأنماط التي تنشئها التناسق والتوحيد القياسي والترتيب لبياناتك الجغرافية. بدون الأنماط، قد تنتقل البيانات المرئية دون أن يلاحظها أحد عند تقديم المعلومات. عند الترحيل إلى ArcGIS AllSource، يجب عليك تحويل ملفات نمط ArcMap (.style) إلى ملفات نمط ArcGIS Pro (.stylx) من خلال تنفيذ أحد الخيارات التالية:

- باستخدام بوابة ArcGIS Online الإلكترونية الخاصة بك، يمكنك البحث عن الأنماط وإضافتها إلى المشروع.
- على المستوى المحلي، يمكنك **استيراد نمط محفوظ**.

معالجة البيانات الجغرافية و Python

تُعد المعالجة الجغرافية إطار العمل ومجموعة الأدوات المستخدمة لمعالجة البيانات الجغرافية وإنشاء البيانات الناتجة. إذا أنشأت أدوات أو مهام آلية لاشتقاق المعلومات من البيانات باستخدام Python 2 في ArcMap، يجب عليك ترقية تلك الأدوات والمهام إلى Python 3 في ArcGIS AllSource.

يمكنك استخدام أداة المعالجة الجغرافية **Analyze Tools For Pro** لتحليل البرامج النصية المخصصة والأدوات التي كانت مكتوبة باستخدام Python. تنشئ هذه الأداة التقارير والمشاكل المتعلقة بما يمكن إصلاحه في البرنامج النصي للاستخدام بشكل صحيح.

7. الترحيل من ArcGIS Pro Intelligence إلى ArcGIS AllSource

يُعد ArcGIS Pro Intelligence تكوينًا مداريًا لـ ArcGIS Pro. يُعد تطبيقًا معرفيًا، وليس تطبيق نظم GIS. بالرغم من ذلك، كان أول خطوة نحو إنشاء ArcGIS AllSource. تم تصميم ArcGIS Pro Intelligence لمتخصصي الاستخبارات، ويتضمن أدوات مبسطة وواجهة مستخدم تم إنشاؤها لمحلي الاستخبارات. ArcGIS AllSource هو الخطوة التالية في عملية التطور. يُعد ArcGIS AllSource تطبيقًا مستقلًا مطورًا ومدعومًا بالكامل مصممًا لمحلي الاستخبارات.

عند الترحيل من ArcGIS Pro Intelligence إلى ArcGIS AllSource، ضع في اعتبارك ما يلي.

إطار العمل

يتطلب ArcGIS AllSource Microsoft .NET 6 Framework.

المشروعات

يمكن فتح المشاريع وقوالب المشاريع التي تم إنشاؤها في ArcGIS Pro Intelligence في ArcGIS AllSource. لكن لا يمكن فتح المشاريع والقوالب المحفوظة في ArcGIS AllSource في ArcGIS Pro Intelligence.

لا يمكنك حفظ نسخة من مشروع ArcGIS AllSource الذي يمكن فتحه في ArcGIS Pro Intelligence. عند حفظ مشروع ArcGIS Pro Intelligence في ArcGIS AllSource، تظهر رسالة تحذيرية قبل حفظ التغييرات.

المستندات

لا يمكن فتح ملفات الخريطة (.mapx) والطبقة (.lyrx) والتقارير (.rptx) والتخطيط الطباعي (.pagx) في ArcGIS Pro Intelligence بمجرد إنشائها في ArcGIS AllSource وحفظها فيه. يخزن ArcGIS Pro Intelligence وثائق الخريطة في ملفات XML؛ ويخزن ArcGIS AllSource وثائق الخريطة في ملفات JSON.

Layouts

تُخزن الصور الموجودة في التخطيطات الطباعية بشكل مختلف في ArcGIS AllSource. تُعد حزم المشروع ضرورية لعرض الصور في ArcGIS Pro Intelligence.

تعبئة

تتضمن مجموعة أدوات التجميع في حزم أدوات إنشاء حزم، والتي تتيح لك التعاون مع أعضاء فريق آخر باستخدام ArcGIS Pro و ArcGIS Pro Intelligence. ضع في اعتبارك أن حزم التطبيقات وحزم الخرائط وحزم المشروعات ستتضمن محتوى ArcGIS Pro Intelligence و ArcGIS Pro 2.x و ArcGIS Pro 3.0.

المعالجة الجغرافية

تعمل أدوات المعالجة الجغرافية والنماذج التي تم إنشاؤها في ArcGIS Pro Intelligence في ArcGIS AllSource. يتم إنشاء ملفات مربع الأدوات ArcGIS المخصصة (.atbx) افتراضيًا وتُعد متوافقة مع ArcGIS Pro Intelligence. تكون ملفات مربع الأدوات التقليدية المخصصة (.tbx) في وضع القراءة فقط في الإصدار 3.0. تكون ملفات .tbx الحالية وأدواتها في وضع القراءة فقط في ArcGIS AllSource لكن يستمر عملها دون تغييرات. لإجراء تغييرات على إحدى الأدوات، يجب عليك نسخ الأداة إلى ملف .atbx جديد. يمكن وضع مربعات الأدوات في حزم للحفاظ على التوافق مع ArcGIS Pro 2.x و ArcGIS Pro Intelligence.

8. الترحيل من ArcGIS Pro إلى ArcGIS AllSource

صُمم ArcGIS Pro لمتخصصي نظم GIS. يُعد تطبيقًا تحليليًا جغرافيًا مكانيًا يحتوي على مئات الأدوات ومهام سير العمل المتعمقة التي يمكنك استخدامها لإجراء تحليلات جغرافية في مجالات متعددة. يُعد ArcGIS AllSource تطبيقًا مبسطًا ومستقلًا مصممًا لمتخصصي ومحليي الاستخبارات. تدعم مهام سير العمل والملاحق، مثل مخططات الروابط والجدول الزمنية و Locate XT في ArcGIS AllSource المحللين في مهام سير العمل الاستقصائية باستخدام كل من البيانات الجغرافية وغير الجغرافية.

عند الترحيل من ArcGIS Pro إلى ArcGIS AllSource، ضع في اعتبارك ما يلي.

مشاريع ArcGIS Pro

يمكن فتح ملفات المشاريع وقوالب المشروع —.aprx و.ppkx و.aptx— المحفوظة في ArcGIS Pro 2.x أو ArcGIS Pro 3.0 وتحويلها للاستخدام في ArcGIS AllSource. لا يمكن فتح المشاريع وقوالب المشروع المحفوظة في ArcGIS AllSource في ArcGIS Pro 2.x. لا تدعم مشاريع ArcGIS AllSource التوافق السابق مع أي إصدار من ArcGIS Pro 2.x.

المستندات

لا يمكن فتح ملفات الخريطة (.mapx) والطبقة (.lyrx) والتقارير (.rptx) والتخطيط الطباعي (.pagx) التي تم إنشاؤها أو حفظها في ArcGIS AllSource في ArcGIS Pro 2.x. خدمة طبقات الكرة الأرضية غير مدعومة. يوصى بإعادة نشر الطبقة الأصلية لخدمة مدعومة مثل خدمة الخريطة أو خدمة المعالم. بالنسبة إلى المشاريع التي تستخدم خدمة الكرة الأرضية للارتفاع، يمكن استخدام خدمة تضاريس Esri الافتراضية الثلاثية الأبعاد.

تعبئة

تتضمن مجموعة أدوات التجميع في حزم أدوات إنشاء حزم، والتي تتيح لك التعاون مع أعضاء فريق آخر باستخدام ArcGIS Pro و ArcGIS Pro Intelligence. ضع في اعتبارك أن حزم الطبقات وحزم الخرائط وحزم المشروعات ستتضمن محتوى ArcGIS Pro Intelligence و ArcGIS Pro 2.x و ArcGIS Pro 3.0.

نشر

يدعم ArcGIS Enterprise 11.1 ArcGIS AllSource والإصدارات الأحدث. يمكنك نشر خدمات وطبقات الويب باستخدام محتوى متوافق مع الخادم الهدف. عند إنشاء تعريف خدمة يحتوي على معلومات تتعلق باتصال الخادم، يتضمن ملف (.sd) المحتوى المتطابق مع إصدار الخادم. عند إنشاء ملف تعريف خدمة اتصال محاييد غير متصل بالإنترنت، تحتاج إلى تحديد إصدار الخادم الهدف (11.1 أو أحدث، أو ArcGIS Online) للتأكد من احتواء الملف على محتوى متوافق مع إصدار الخادم. يمكن فتح حزم خرائط الجوال في ArcGIS AllSource و ArcGIS Pro 3.0 و ArcGIS Pro 2.x.

المعالجة الجغرافية

يتم إنشاء ملفات مربع أدوات ArcGIS المخصصة (.atbx) افتراضياً وتُعد متوافقة مع ArcGIS Pro 3.0 و ArcGIS Pro 2.9. تكون ملفات مربع الأدوات الحالية المخصصة .tbx وأدواتها في وضع القراءة فقط في ArcGIS AllSource لكن يستمر عملها دون تغييرات. لإجراء تغييرات على إحدى الأدوات، يجب عليك نسخ الأداة إلى ملف .atbx جديد. يمكن وضع مربعات الأدوات في حزم للحفاظ على التوافق مع ArcGIS Pro 2.x. بالإضافة إلى ذلك، يمكنك ترقية الأدوات ومربعات الأدوات من ArcGIS Pro 2.x من خلال نسخها إلى ملف .atbx جديد.

بايثون Python

لا يتأثر Core ArcPy بالتغييرات بين ArcGIS Pro 2.x و ArcGIS Pro 3.0. تعمل البرامج النصية التي تم إنشاؤها في ArcGIS Pro 2.9 و ArcGIS Pro 3.0 في ArcGIS AllSource.

9. موارد إضافية

يمكن أن تساعدك الموارد أدناه على استكشاف الأخطاء وإصلاحها والإجابة عن الأسئلة والعثور على دورات تدريبية.

- توفر وثائق [ArcGIS Online](#) موارد لتعلم كيفية استخدام البرنامج بشكل عام وإجراء مهام معينة. تتضمن أيضًا أفضل الممارسات لصيانة المؤسسة، والمزايا الجديدة، واستكشاف الأخطاء وإصلاحها والأسئلة الشائعة والموضوعات.
- يتضمن معرض [Learn ArcGIS](#) الدروس والمقالات والقصص ومقاطع الفيديو والأدلة التي من شأنها مساعدتك على التعرف على [ArcGIS](#). يتضمن أيضًا مسارات الاستكشاف الخاصة بالموارد ذات الصلة المتعلقة بموضوعات محددة تتضمن موضوعًا خاصًا بالإدارة.
- يوفر [ArcGIS Living Atlas of the World](#) مجموعات بيانات بديلة جاهزة للاستخدام منسقة من مجتمع نظم [Esri GIS](#). يتضمن [Living Atlas](#) بيانات التعداد التاريخية والظروف البيئية المشتقة من شبكات الاستشعار المباشرة وعمليات رصد الأرض من بين مجموعة الأشياء الهائلة التي يتضمنها.
- احصل على أحدث المعلومات عن توفر الخدمة من حالة [ArcGIS Online](#).
- الترحيل من [ArcMap](#) إلى [ArcGIS AllSource](#).
- الترحيل من [ArcGIS Pro Intelligence](#) إلى [ArcGIS AllSource](#).
- الترحيل من [ArcGIS Pro 2.x](#) إلى [ArcGIS AllSource](#).
- راجع دليل [ترحيل ArcGIS Pro](#).
- احصل على توجيه بشأن التعرف على [ArcGIS AllSource](#).
- انضم إلى مجتمع [ArcGIS](#) في صفحة مجتمع [Esri](#).
- تصفح صفحة موارد [ArcGIS AllSource](#) للحصول على الأخبار والمواد التعليمية ومقاطع الفيديو والوثائق والمزيد.

الأسئلة الشائعة

ما المقصود بالجدول الزمني؟

تكمل الجداول الزمنية العرض المكاني للبيانات على الخريطة من خلال إظهار مكان البيانات في الوقت المناسب. من خلال رسم البيانات على طول الجدول الزمني، يمكنك فهم ترتيبها الزمني وتمييز الاتجاهات الزمنية التي تظهر. يتيح لك استخدام **عرض الملخص** في جدول زمني عرض البيانات كمدرج تكراري. المدرج التكراري هو رسم بياني يمثل البيانات على طول محور زمني حيث يمكنك تحديد توزيع البيانات الرقمية في نطاقات. تكمل الجداول الزمنية العرض المكاني للبيانات على الخريطة من خلال إظهار مكان وجود البيانات في الوقت المناسب، وتقديم عرض كامل للبيانات الزمنية وتعزيز الفهم السياقي.

ما المقصود بمخطط الرابط؟

يمثل مخطط الرابط العلاقات بين الكيانات في شكل بيانات. تحتوي مخططات الرابط على مكونين: عقدة و رابط. تمثل العقدة كيانات: أشخاص أو أماكن أو أشياء. تمثل الروابط العلاقات بين العقد. تساعد مخططات الرابط في عرض الخريطة من خلال عرض معلومات غير مكانية.

ما ملحق نوع ملف المشروع الذي يستخدمه ArcGIS AllSource؟

يستخدم ArcGIS AllSource ملحق ملف asrx. للمشاريع.

هل يمكنني فتح ملف asrx في ArcGIS Pro؟

لا؛ ومع ذلك، يمكنك استخدام أداة **فتح في ArcGIS Pro** في ArcGIS AllSource. تعيد هذه الأداة تسمية ملف asrx. الحالي إلى ملف aprx. وتبدأ تشغيل ArcGIS Pro مع فتح المشروع المحدد، إذا كان كلا تطبيقني سطح المكتب على نظامك.

كيف يمكنني الاستمرار في تلقي الدعم في بيئة غير متصلة؟

عند تثبيت ArcGIS AllSource، يتم أيضًا تثبيت عارض التعليمات. يحتوي عارض التعليمات على وثائق تعليمات الويب نفسها ويمكن البحث فيه باستخدام أمر. بالإضافة إلى ذلك، يمكنك الاحتفاظ بالملاحظات ووضع إشارة مرجعية على موضوعات محددة من خلال عارض التعليمات.