

تاريخ النشر:

سبتمبر 2023



ArcGIS AllSource

تنفيذ دليل

المهام الأساسية للتنفيذ

ArcGIS AllSource في مؤسستك



esri

THE
SCIENCE
OF
WHERE®

قائمة المهام المرجعية

المهمة	اكتمل
1 . ArcGIS AllSource	<input type="checkbox"/>
2 . الحصول على ArcGIS AllSource	<input type="checkbox"/>
3 . إعداد ArcGIS Online	<input type="checkbox"/>
4 . تعيين ArcGIS AllSource	<input type="checkbox"/>
5 . التنزيل والتثبيت	<input type="checkbox"/>
6 . الاستكشاف من خلال التعلم الموجه	<input type="checkbox"/>
7 . موارد إضافية	<input type="checkbox"/>

1. ArcGIS AllSource

ArcGIS AllSource هو تطبيق ذكاء من Esri. إنه تطبيق لسطح المكتب يركز على مهام سير العمل وواجبات محلل المعلومات الذي يعمل في الوكالات الوطنية أو المدنية أو المؤسسات التجارية أو جهات إنفاذ القانون.

قبل أن يبدأ المحللون في استخدام ArcGIS AllSource للتحقق من البيانات وتمثيلها بشكل مرئي، وتتبع التهديدات، ونشر المعلومات العملية، يجب عليك إعداد ArcGIS AllSource. يعمل دليل التنفيذ هذا على تبسيط العملية من خلال تحديد المهام الأساسية وتحديد أفضل الممارسات.

معالجة المعلومات المعرفية القابلة للتنفيذ

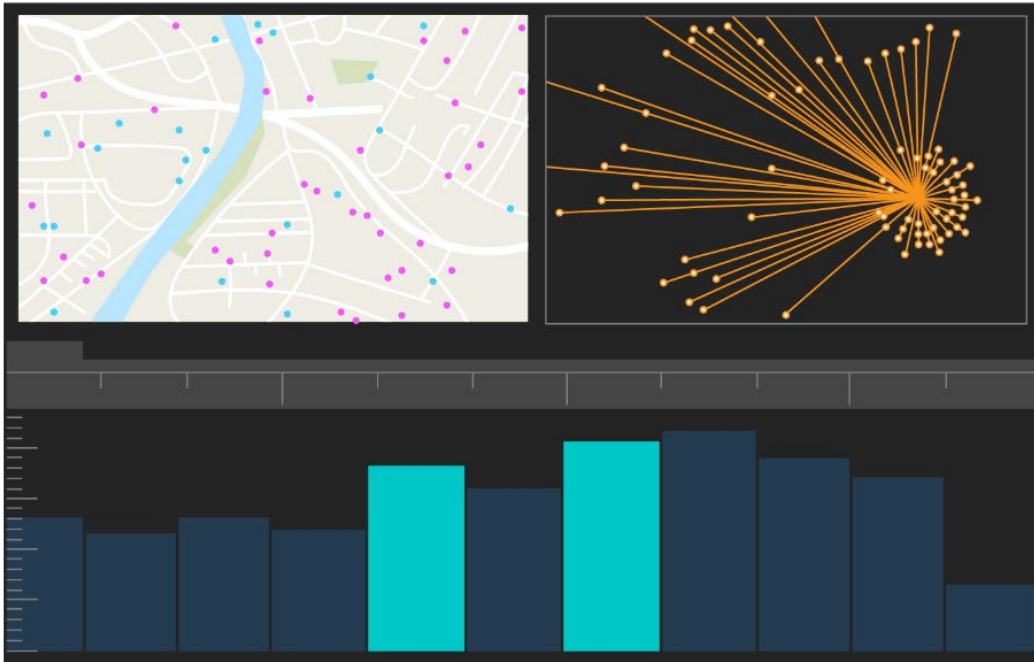
من العمليات العسكرية إلى أمن الشركات، تم تصميم ArcGIS AllSource مع وضع محلل المعلومات المعرفية في الاعتبار. يركز ArcGIS AllSource على مجال المعلومات المعرفية ويسمح لك بإجراء تقييم ودعم شامل للتهديدات في كل من البيانات المتصلة وغير المتصلة. يوفر ArcGIS AllSource ما يلي:

- تجربة ذكاء مبسطة—واجهة مستخدم وأدوات مصممة لتحقيق السهولة والكفاءة.
- التمثيل المرئي للبيانات—أدوات مثل مخططات الروابط والجداول الزمنية وتحديد موقع XT وإجراء التمثيل المرئي للبيانات المخفية في المعلومات المكانية غير الجغرافية.
- الاتصال—يتم توفير الدعم لكل من البيانات المتصلة وغير المتصلة.
- التحليل الزمني المكاني—تتوفر تقنيات متقدمة لتحليل البيانات التي تعبر الزمان والمكان.

2. الحصول على ArcGIS AllSource

قبل البدء، تأكد من أن نظامك يلبي متطلبات نظام ArcGIS أو يتجاوزها. يشارك ArcGIS AllSource متطلبات النظام مثل ArcGIS Pro نفسه.

لمزيد من المعلومات والمساعدة في الاشتراك، اتصل بقسم خدمة عملاء Esri.



واجهة مستخدم ArcGIS AllSource

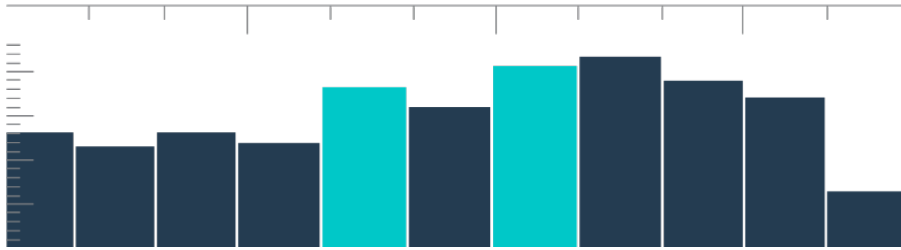
3. إعداد ArcGIS Online

قبل تثبيت ArcGIS AllSource، ضع في اعتبارك إعداد مؤسسة ArcGIS Online أو ArcGIS Enterprise. يوفر ArcGIS Online البوابة الإلكترونية التي تربط بينك وبين أعضاء فريقك. تمكن البوابة الإلكترونية المشاركة وتوفير الوصول إلى البيانات، وتُعد المكان الذي تنشئ فيه المحتوى. يتيح اتصال البوابة الإلكترونية ArcGIS AllSource توفير تعاون مستند إلى السحابة. للحصول على معلومات عن إعداد ArcGIS Online، راجع [دليل تنفيذ ArcGIS Online](#).

يوفر ArcGIS Enterprise أيضاً اتصالاً بالبوابة الإلكترونية لكن في نطاق البنية الأساسية لتكنولوجيا المعلومات بمؤسستك. إذا توفرت بمؤسستك هذه المتطلبات، [فتعرف على المزيد عن ArcGIS Enterprise](#).

تلميحات

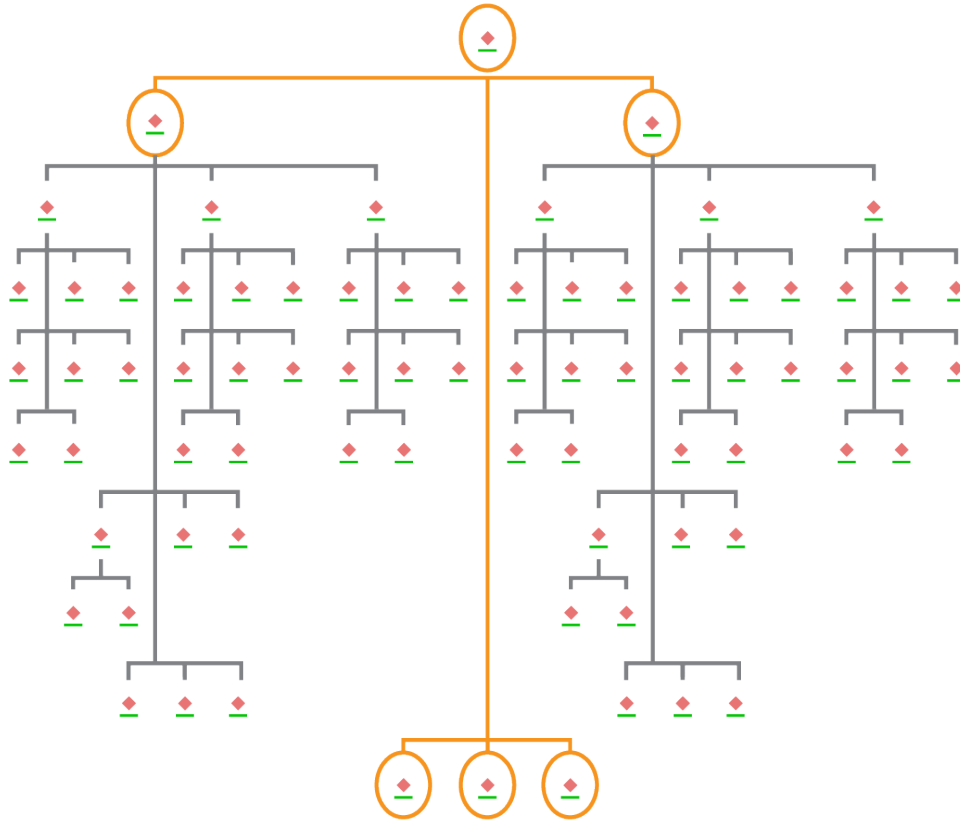
- تمكين وصول **Esri**—يجب تمكين وصول Esri إذا كنت تريد أن يصل الأعضاء إلى مواقع مثل تدريب Esri ودعم Esri ومجتمع Esri وMy Esri.
- الوصول إلى ArcGIS Online—يتضمن ArcGIS Online مجموعة كبيرة من إمكانيات التخطيط والتحليل والمشاركة. لمعرفة المزيد، تصفح [الموارد للعثور على مسارات التعلم ومقاطع الفيديو والوثائق وما إلى ذلك](#).



الجدول الزمني في عرض الملخص الذي يحتوي على تحديدات السلة

4. تعيين ArcGIS AllSource

يستخدم ArcGIS AllSource نوع ترخيص الاستخدام الفردي ونوع ترخيص المستخدم المسمى كأنواع ترخيص خاصة به. يسمح ترخيص الاستخدام الفردي لشخص واحد باستخدام ArcGIS AllSource على جهازين، مثل الكمبيوتر المكتبي والكمبيوتر المحمول. ومع ذلك، لا يمكن استخدام التطبيق على كلا الجهازين في الوقت نفسه. باستخدام نوع ترخيص المستخدم المسمى، تقوم بتسجيل الدخول إلى ArcGIS AllSource باستخدام بيانات الاعتماد. وتتوفر بيانات الاعتماد هذه (اسم مستخدم وكلمة مرور) من خلال عضويتك في مؤسسة ArcGIS Online. تعرف على المزيد عن [ترخيص ArcGIS AllSource](#).



ربط المخطط مع تحديدات العقدة في تخطيط طباعي هرمي

5. التنزيل والتثبيت

الآن بعد أن قمت بتعيين ArcGIS AllSource لأعضاء الفريق، يمكن لمسؤول الصيانة الأساسي في مؤسستك تنزيله وتثبيته. هذا هو الشخص الذي يتواصل مع خدمة عملاء Esri ويدير اشتراكك. إذا لم تكن متأكدًا من مسؤول الصيانة الأساسي لديك أو ترغب في تحديد شخص جديد، فاتصل ب**خدمة عملاء Esri**. بمجرد تحديد مسؤول الصيانة الأساسي، قم بإعادة توجيه هذا القسم إليه.

احصل على خطوات تنزيل ArcGIS AllSource من **My Esri** وتثبيته.

السماح للأعضاء بتنزيل برامجهم

لأسباب تتعلق بالأمان والإدارة، لا يمكن لأعضاء المؤسسة تنزيل ArcGIS AllSource افتراضيًا. بصفتك المسؤول، يمكنك الإشراف على عملية التنزيل. بدلاً من ذلك، يمكنك السماح لكل عضو بتنزيل البرامج الخاصة به.

نظرًا إلى أنك قمت بتمكين الوصول إلى Esri مسبقًا، يمكن للأعضاء الوصول إلى My Esri باستخدام بيانات اعتماد ArcGIS Online الجديدة. ومع ذلك، ما زال يتعين عليهم طلب الأذونات في علامة التبويب **مؤسستي**. بمجرد الموافقة على هذه الطلبات، يصبح تنزيل ArcGIS AllSource متاحًا لهم.



ربط المخطط مع تحديدات العقدة في التخطيط الطباعي الأساسي

6. الاستكشاف من خلال التعلم الموجه

بمجرد إعداد ArcGIS AllSource، تتمثل المهمة التالية في التأقلم مع البرنامج. ينطبق هذا على جميع أعضاء مؤسستك، وليس المسؤولين فقط. أرسل هذا القسم من الدليل لمن قد يجده مفيدًا.

بدء استخدام ArcGIS AllSource

تتوفر الموارد التالية لبدء استخدام ArcGIS AllSource:

- كن على دراية—تقدم [مقاطع الفيديو القصيرة](#) هذه ArcGIS AllSource وبعض وظائفه الرئيسية. في أثناء استكشاف الإعداد الأولي، ستتعرف على كيفية إضافة البيانات وإنشاء مشروع وإنشاء جداول زمنية.
- العمل باستخدام البيانات الزمانية المكانية—اتبع هذا [المسار](#) للمقالات ومقاطع الفيديو لمعرفة المزيد عن بيانات تمكين الوقت وفهم تحليل الحركة.
- دروس Learn ArcGIS—في درس [Learn ArcGIS الحالي](#)، ستتعلم كيفية تتبع المسافرين المشاركين ومواقع اجتماعاتهم وتحركاتهم.

7. الموارد الإضافية

يمكن أن تساعدك الموارد أدناه في استكشاف الأخطاء وإصلاحها والإجابة عن الأسئلة والعثور على دورات تدريبية إضافية.

- للحصول على تجربة تعليمية موجهة، تتوفر دروس مجانية في [Learn ArcGIS](#). تتوفر مجموعة متنوعة من الموارد التعليمية في [Esri Training](#).
- تصفح صفحة موارد [ArcGIS AllSource](#) للحصول على الأخبار والمواد التعليمية ومقاطع الفيديو والوثائق والمزيد.
- انضم إلى [مجتمع Esri](#) في [ArcGIS AllSource](#). يمكنك هنا الانضمام إلى المناقشات وقراءة مقالات المدونة من مجموعة متنوعة من مستخدمي [ArcGIS AllSource](#) وموظفي [Esri](#). للحصول على أخبار من فرق [Esri](#)، اتبع [مدونة ArcGIS](#).
- قدم [ملاحظاتك](#). ملاحظتك مهمة وتُستخدم لإنشاء أدوات ودورات سير عمل لجعلك ناجحًا. لا تتردد في تضمين أفكارك عن تحسين تجربة [ArcGIS AllSource](#).
- يمكن البحث في [وثائق تعليمات ArcGIS AllSource](#) باستخدام الكلمة الأساسية، وهي تحتوي على معلومات عن كل شيء بدءًا من إعداد البرنامج وحتى الأدوات الفردية.

الأسئلة الشائعة

ما المقصود بالجدول الزمني؟

تكمل الجداول الزمنية العرض المكاني للبيانات على الخريطة من خلال إظهار مكان البيانات في الوقت المناسب. من خلال رسم البيانات على طول الجدول الزمني، يمكنك فهم ترتيبها الزمني وتمييز الاتجاهات الزمنية التي تظهر. يتيح لك استخدام **عرض الملخص** في جدول زمني عرض البيانات كمدرج تكراري. المدرج التكراري هو رسم بياني يمثل البيانات على طول محور زمني حيث يمكنك تحديد توزيع البيانات الرقمية في نطاقات. تكمل الجداول الزمنية العرض المكاني للبيانات على الخريطة من خلال إظهار مكان وجود البيانات في الوقت المناسب، وتقديم عرض كامل للبيانات الزمنية وتعزيز الفهم السياقي.

ما المقصود بمخطط الرابط؟

يمثل مخطط الرابط العلاقات بين الكيانات في شكل بيانات. تحتوي مخططات الرابط على مكونين: عقدة ورابط. تمثل العقدة كيانات: أشخاص أو أماكن أو أشياء. تمثل الروابط العلاقات بين العقد. تساعد مخططات الرابط في عرض الخريطة من خلال عرض معلومات غير مكانية.

ما ملحق نوع ملف المشروع الذي يستخدمه ArcGIS AllSource؟

يستخدم ArcGIS AllSource امتداد ملف **asrx**. للمشاريع.

هل يمكنني فتح ملف **asrx** في ArcGIS Pro؟

لا؛ ومع ذلك، يمكنك استخدام أداة **فتح في ArcGIS Pro** في ArcGIS AllSource. تعيد هذه الأداة تسمية ملف **asrx** الحالي إلى ملف **aprx**. وتبدأ تشغيل ArcGIS Pro مع فتح المشروع المحدد، إذا كان كلا تطبيقَي سطح المكتب على نظامك.

كيف يمكنني الاستمرار في تلقي الدعم في بيئة غير متصلة؟

عند تثبيت ArcGIS AllSource، يتم أيضًا تثبيت عارض التعليمات. يحتوي عارض التعليمات على وثائق تعليمات الويب نفسها ويمكن البحث فيه باستخدام أمر. بالإضافة إلى ذلك، يمكنك الاحتفاظ بالملاحظات ووضع إشارة مرجعية على موضوعات محددة من خلال عارض التعليمات.